

www.newmaker.com

中华人民共和国国家标准

GB/T 1239.6—92

圆柱螺旋弹簧设计计算

Design of helical springs

代替 GB 1239—76 部分

1 主题内容与适用范围

本标准规定了圆截面圆柱螺旋弹簧的设计计算。

本标准适用于圆截面圆柱螺旋压缩弹簧、拉伸弹簧和冷卷圆柱螺旋扭转弹簧(以下简称弹簧)。

本标准不适用于异形截面弹簧、特殊材料和特殊性能的弹簧。

2 引用标准

- GB 1222 弹簧钢
- GB 1239.1 冷卷圆柱螺旋拉伸弹簧技术条件
- GB 1239.2 冷卷圆柱螺旋压缩弹簧技术条件
- GB 1239.3 冷卷圆柱螺旋扭转弹簧技术条件
- GB 1239.4 热卷圆柱螺旋弹簧技术条件
- GB 1805 弹簧术语
- GB 2271 阀门用油淬火回火铬钒合金弹簧钢丝
- GB 3123 硅青铜线
- GB 3124 锡青铜线
- GB 3134 铍青铜线
- GB 4357 碳素弹簧钢丝
- GB 4358 琴钢丝
- GB 4359 阀门用油淬火回火碳素弹簧钢丝
- GB 4360 油淬火回火碳素弹簧钢丝
- GB 4361 油淬火回火硅锰合金弹簧钢丝
- GB 4362 阀门用油淬火回火铬硅合金弹簧钢丝
- GB 4459.4 机械制图 弹簧画法
- GB 5218 硅锰弹簧钢丝
- GB 5219 铬钒弹簧钢丝
- GB 5220 阀门用铬钒弹簧钢丝
- GB 5221 铬硅弹簧钢丝
- YB(T) 11 弹簧用不锈钢丝

3 弹簧的参数名称及代号

表 1 所示为弹簧的参数及代号。

表 1

参数名称	代号	单位
材料直径	d	mm
弹簧中径	D	
弹簧内径	D_1	
弹簧外径	D_2	
导杆直径	D'	
自由高度、自由长度	F_0	
工作高度、工作长度	$H_{1,2,3,\dots,n}$	
试验负荷下的高度	H_s	
压并高度	H_b	
工作行程	h	
材料展开长度	L	
节距	t	
间距	δ	
有效圈数	n	
总圈数	n_1	
支承圈数	n_2	圈
螺旋角	α	(°)
工作负荷	$P_{1,2,3,\dots,n}$	N
初拉力	P_0	
试验负荷	P_s	
压并负荷	P_b	
工作扭矩	$M_{1,2,3,\dots,n}$	N·mm
试验扭矩	M_s	
工作负荷下变形量	$F_{1,2,3,\dots,n}$	mm
试验负荷下变形量	F_s	
试验负荷下的高度	H_s	

续表 1

参数名称	代号	单位
工作扭转变形角	$\varphi_{1,2,3,\dots,n}$	rad(°)
自由角度	φ φ°	
试验扭矩下的扭转变形角	φ φ°	
材料切变模量	G	N/mm ²
材料弹性模量	E	
材料抗拉强度	σ_b	
初切应力	τ_0	
材料切应力	τ	
许用切应力	$[\tau]$	
试验切应力	τ_s	
材料弯曲应力	σ	
许用弯曲应力	$[\sigma]$	
试验弯曲应力	σ_s	
弹簧刚度	P'	N/mm
弹簧变形能	U	N·mm
曲度系数	K	
旋绕比	C	$C=D/d$
弹簧高径比	b	$b=H_0/d$

4 材料

弹簧常用材料如表 2 所列,必要时可使用表 2 所列以外的材料。

表 2

标准号	标准名称	牌号	直径规格 mm	切变模量 G N/mm ²	推荐硬 度范围 HRC	推荐温 度范围 ℃	性 能	
GB 4357	碳素弹簧钢丝	25~80 40Mn~70Mn	B级:0.08~13.0 C级:0.08~13.0 D级:0.08~6.0	79×10 ³	—	-40~130	强度高、性能好。B级用于低应力弹簧,C级用于中等应力弹簧,D级用于高应力弹簧	
GB 4358	琴钢丝	60~80 T8MnA~T9A 60Mn~70Mn	G1组:0.08~6.0 G2组:0.08~6.0 F组:2.0~5.0				强度高,韧性好。用于重要的小弹簧,G2组较G1组强度高,F组主要用于阀弹簧	
GB 4359	阀门用油淬火回火碳素弹簧钢丝	65Mn 70	2.0~6.0			-40~150	强度高,性能好。用于内燃机阀门弹簧或类似用途弹簧	
GB 4360	油淬火回火碳素弹簧钢丝	55、60、60Mn 65、65Mn、70 70Mn、75、80	A类、B类 2.0~12.0			—	强度高,性能好。适用于普通机械用弹簧。B类较A类强度高	
GB 4361	油淬火回火硅锰弹簧钢丝	60Si2MnA	A类、B类、C类 2.0~14.0			-40~200	强度高,弹性好。易脱碳,用于较高负荷的弹簧。A类用于一般用途弹簧,B类用于一般用途和汽车悬挂弹簧,C类用于汽车悬挂弹簧	
GB 4362	阀门用油淬火回火铬硅弹簧钢丝	55CrSi	1.6~8.0			-40~250	有较高的疲劳强度,用于较高工作温度的高应力内燃机阀门弹簧或其他类似弹簧	
GB 2271	阀门用油淬火回火铬钒弹簧钢丝	50CrVA	1.0~10.0			-40~210		
GB 5218	硅锰弹簧钢丝	60Si2MnA 65Si2MnWA 70Si2MnA	1.0~12.0			45~50	-40~200	强度高,较好的弹性,易脱碳,用于普通机械的较大弹簧
GB 5219	铬钒弹簧钢丝	50CrVA	0.8~12.0			45~50	-40~210	高温时强度性能稳定,用于较高工作温度下的弹簧,如内燃机阀门弹簧等
GB 5220	阀门用铬钒弹簧钢丝	50CrVA	0.5~12.0					
GB 5221	铬硅弹簧钢丝	55CrSiA	0.8~6.0	-40~250	高温时强度性能稳定,用于较高工作温度下的高应力弹簧			

续表 2

标准号	标准名称	牌号	直径规格 mm	切变模量 G N/mm ²	推荐硬 度范围 HRC	推荐温 度范围 ℃	性 能	
YB (T) ·11	弹簧用不锈钢丝	A 组 1Cr18Ni9 0Cr19Ni10 0Cr17Ni12Mo2 B 组 1Cr18Ni9 0Cr18Ni10 C 组 0Cr17Ni8Al	A 组、B 组、C 组 0.8~12.0	71×10 ³		-200~300	耐腐蚀、耐高、低温，用于腐蚀或高、低温工作条件下的小弹簧	
GB 3121	硅青铜线	QSn3-1	0.1~6.0	41×10 ³	HB 90~100	-40~120	有较高的耐腐蚀和防磁性能。用于机械或仪表等用弹性元件	
GB 3124	锡青铜线	QSn4-3 QSn 6.5-0.1 QSn 6.5-0.4 QSn 7-0.2		40×10 ³		-250~120	有较高的耐磨损、耐腐蚀和防磁性能。用于机械或仪表等用弹性元件	
GB 3134	铍青铜线	QBe2	0.03~6.0	44×10 ³	37~40	-200~120	较高的耐磨损、耐腐蚀、防磁和导电性能。用于机械或仪表等用精密弹性元件	
GB 1222	热轧弹簧钢	65 Mn	5~80	78×10 ³	45~50	-40~120	弹性好，用于普通机械用弹簧	
		55Si2Mn 55Si2Mn8 60Si2Mn 60Si2MnA				-40~200	较高的疲劳强度，弹性好，广泛用于各种机械、交通工具等用弹簧	
		55CrMnA 60CrMnA				47~52	-40~250	弹度高，抗高温，用于承受较重负荷的较大弹簧
		50CrVA				45~50	-40~210	高的疲劳性能，抗高温，用于较高工作温度下的较大弹簧

5 圆柱螺旋压缩弹簧设计计算

5.1 基本计算公式

弹簧的强度和变形的基本计算公式
材料切应力，按(1)式计算：

$$\tau = K \frac{8D}{\pi d^3} \quad P = K \frac{8C}{\pi d^2} P \quad \dots\dots\dots(1)$$

弹簧变形量,按(2)式计算:

$$F = \frac{8D^3 n}{Gd^4} \quad P = \frac{8C^3 n}{Gd} P \quad \dots\dots\dots(2)$$

弹簧刚度,按(3)式计算:

$$P' = \frac{P}{F} = \frac{Gd^4}{8D^3 n} = \frac{GD}{8C^4 n} \quad \dots\dots\dots(3)$$

弹簧变形能,按(4)式计算:

$$U = \frac{PF}{2} = \frac{D^4 F^2}{2} \quad \dots\dots\dots(4)$$

弹簧材料直径,按(5)式计算:

$$d = 1.6 \sqrt{\frac{KPC}{[\tau]}} \quad \dots\dots\dots(5)$$

弹簧中径,按(6)式计算:

$$D = Cd \quad \dots\dots\dots(6)$$

弹簧有效圈数,按(7)式计算:

$$n = \frac{Gd^4 F}{8D^3 P} = \frac{GD}{8C^4 P'} \quad \dots\dots\dots(7)$$

式中曲度系数 K 值可按(8)式计算,或根据旋绕比 C 查图 1。

$$K = \frac{4C - 1}{4C - 4} = \frac{0.615}{C} \quad \dots\dots\dots(8)$$

www.newmaker.com

www.newmaker.com

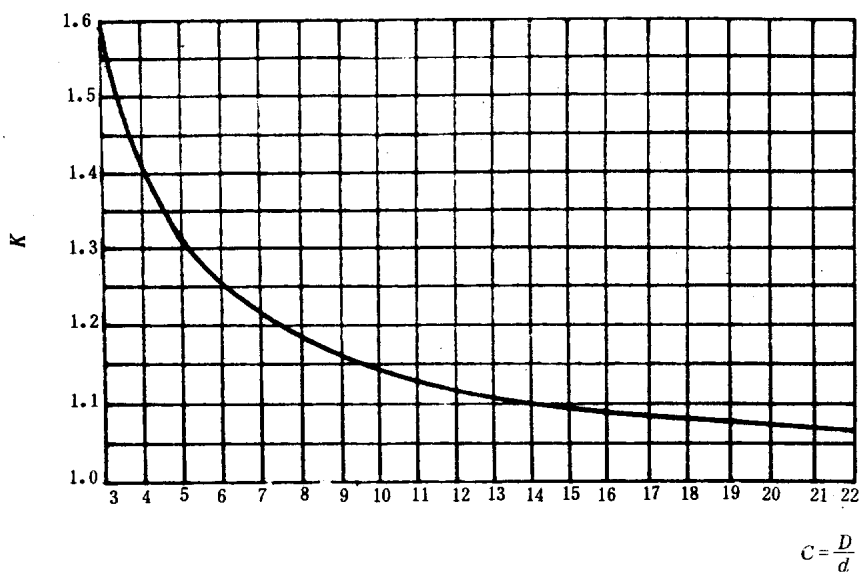


图 1 曲度系数 K

5.2 弹簧的特性和变形

5.2.1 弹簧特性

为了保证指定高度时的负荷,弹簧变形量应在试验负荷下变形量 F_s 的 20%~80% 之间,即按(9)式校核:

$$0.2F_s \leq F_{1,2,3...n} \leq 0.8F_s \quad \dots\dots\dots(9)$$

在特殊需要保证刚度时,其刚度按试验负荷下变形量 F_s 的 30%~70% 之间,由两负荷点的负荷差与变形量差之比来确定,即按(10)式计算:

$$P' = \frac{P_2 - P_1}{F_2 - F_1} \quad \dots\dots\dots(10)$$

5.2.2 试验负荷

试验负荷 P_s 为测定弹簧特性时,弹簧允许承受的最大负荷,其值可按(1)式取曲度系数 $K=1$,导出如(11)式:

$$P_s = \frac{\pi d^3}{8D} \tau_s \quad \dots\dots\dots(11)$$

式中 τ_s 为试验切应力,其最大值取表 3 和表 4 中的 III 类负荷下的许用切应力值。

I 类和 II 类负荷的弹簧,在某些情况下可取 $\tau_s = (1.1 \sim 1.3)[\tau]$,或取 $P_s = (1.1 \sim 1.3)P_n$ 。但其值不得超过最大试验切应力值,或其对应的最大试验负荷值。

注：如由于原材料及工艺的原因，在计算试验负荷 P 时，对于旋绕比 $C \leq 6$ 的弹簧，仍可加曲度修正系数 K 。

5.2.3 压并负荷

压并负荷 P_b 为弹簧压并时的理论负荷，对应的压并变形量为 F_b 。

5.3 弹簧材料参数的选取

5.3.1 许用切应力

弹簧的许用切应力 $[\tau]$ 按负荷类型在表 3 和表 4 或图 2 中选取。

Ⅲ类负荷——受静负荷以及变负荷作用次数在 1×10^3 次以下的负荷等，取图 2 中的所示值。

Ⅱ类负荷——受变负荷作用次数在 $1 \times 10^3 \sim 1 \times 10^6$ 次范围内的负荷，以及冲击负荷等，取图 2 中所示值的 (75~80)%。

Ⅰ类负荷——受变负荷作用次数在 1×10^6 次以上的弹簧，取图 2 中所示的 (60~75)%。

表 3

N/mm²

钢丝类型		油淬火回火钢丝 ¹⁾	碳素钢丝琴钢丝 ¹⁾	不锈钢丝 ¹⁾	青铜线
许用切应力 (τ)	Ⅲ类 (τ_s)	$0.55 \sigma_b$	$0.5 \sigma_b$	$0.45 \sigma_b$	$0.4 \sigma_b$
	Ⅱ类	$(0.40 \sim 0.47) \sigma_b$	$(0.38 \sim 0.45) \sigma_b$	$(0.34 \sim 0.38) \sigma_b$	$(0.30 \sim 0.35) \sigma_b$
	Ⅰ类	$(0.35 \sim 0.40) \sigma_b$	$(0.30 \sim 0.38) \sigma_b$	$(0.28 \sim 0.34) \sigma_b$	$(0.25 \sim 0.30) \sigma_b$

注： σ_b 取下限值。

1) 不适用于直径 $d < 1.0\text{mm}$ 的钢丝。

5.3.1.1 对重要的，其损坏对整个机械有重大影响的弹簧，许用切应力应适当降低。

5.3.1.2 经强压处理的弹簧，可提高疲劳极限，对改善变负荷下的松弛有明显效果。

5.3.1.3 经喷丸处理的弹簧，能适当提高疲劳强度或疲劳寿命。

表 4

N/mm²

材 料		65Mn	55Si2Mn 55Si2MnB 60Si2Mn 60Si2MnA 50CrVA	55CrMnA 60CrMnA
许用切应力 (τ)	Ⅲ类 (τ_s)	570	740	710
	Ⅱ类	455	590	570
	Ⅰ类	340	445	430

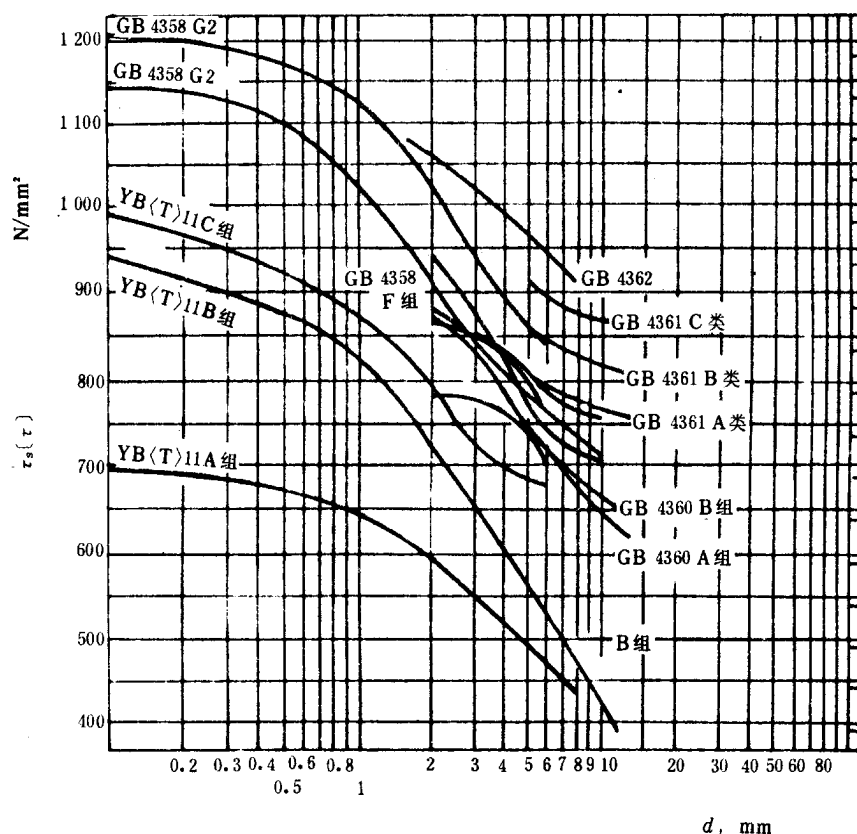


图2 试验切应力及许用切应力图

5.3.2 切变模量

切变模量 G 值按表 2 查取,当工作温度超过 $60\text{ }^{\circ}\text{C}$ 时,应对常温下的 G 值进行修正。工作温度下的切变模量 G_t 值,按(12)式计算:

$$G_t = K_t G \dots\dots\dots(12)$$

式中 K_t 为温度修正系数,其值按表 5 选取。

表 5

材料	工作温度, $^{\circ}\text{C}$			
	≤ 60	150	200	250
	K_t			
铬钒钢	1	0.96	0.95	0.94
硅锰钢	1	0.99	0.98	0.98
不锈钢	1	0.95	0.94	0.92
青铜	1	0.95	0.94	0.92

5.4 弹簧的结构型式、参数及计算公式

5.4.1 弹簧的结构型式

弹簧的结构型式见表 6。

表 6

类型	代号	简 图	端部结构型式
冷卷压缩弹簧 (Y)	Y I		两端圈并紧并磨平 $n_2=1\sim 2.5$
	Y II		两端圈并紧不磨 $n_2=1.5\sim 2$
	Y III		两端圈不并紧 $n_2=0\sim 1$
热卷压缩弹簧 (RY)	RY I		两端圈并紧并磨平 $n_2=1.5\sim 2.5$
	RY II		两端圈制扁并紧磨平或不磨 $n_2=1.5\sim 2.5$

5.4.2 弹簧材料直径

弹簧材料直径 d 由(5)式计算,并按 GB 1358 的规定。

5.4.3 弹簧簧圈直径

5.4.3.1 弹簧中径由(6)式计算,同时应满足(13)式:

$$D = \frac{D_1 + D_2}{2} \dots\dots\dots(13)$$

5.4.3.2 弹簧内径,按(14)式计算:

$$D_1 = D - d \quad \dots\dots\dots(14)$$

5.4.3.3 弹簧外径,按(15)式计算:

$$D_2 = D + d \quad \dots\dots\dots(15)$$

弹簧中径 D_1 按 GB 1358 的规定,并应严格控制外径或内径的偏差,其偏差值可按 GB 1239.1 和 GB 1239.4 查得。为了保证有足够的安装空间,应考虑弹簧受负荷后簧圈的增大。其增大值可接近似(16)、(17)式计算:

a. 当弹簧两端固定时,从自由高度到并紧时,中径增大为:

$$\Delta D = \left(0.05 \frac{t^2 - d^2}{D^2} \right) D \quad \dots\dots\dots(16)$$

b. 当两端面与支承座可以自由回转而摩擦力比较小时,中径增大为:

$$\Delta D = \left(0.01 \frac{t^2 - 0.8td - 0.2d^2}{D^2} \right) D \quad \dots\dots\dots(17)$$

5.4.4 弹簧的旋绕比

旋绕比 $C=D/d=4\sim 22$,其荐用值根据材料直径在表 7 中选取。

表 7

d, mm	0.2~0.4	0.5~1.0	1.1~2.2	2.5~6.0	7.0~16	≥ 18
C	7~14	5~12	5~10	4~9	4~8	4~16

5.4.5 弹簧圈数

5.4.5.1 弹簧有效圈数可由(7)式计算,按 GB 1358 的规定。

为了避免由于载荷偏心引起过大的附加力,同时为了保证稳定的刚度,有效工作圈一般不少于 3 圈,最少不少于 2 圈。

5.4.5.2 支承圈数 n_2 与端圈结构型式有关,其值可按表 6 所列选取。

5.4.5.3 总圈数 n_1 为

$$n_1 = n + n_2 \quad \dots\dots\dots(18)$$

其尾数应为 1/4、1/2、3/4 或整圈,荐用 1/2 圈。

5.4.6 弹簧的高度

5.4.6.1 自由高度 H 。受端部结构的影响,难以计算出精确值,其近似值可按表 8 所列的公式计算,并推荐按 GB 1358 的规定。

表 8

总圈数 n_1 圈	自由高度 H_0 mm	端部结构型式
$n+1.5$	$nt+d$	两端圈磨平
$n+2$	$nt+1.5d$	
$n+2.5$	$nt+2d$	
$n+2$	$nt+3d$	两端圈不磨
$n+2.5$	$nt+3.5t$	

5.4.6.2 工作高度 $H_{1,2,3\dots n}$ 可按(19)式计算:

$$H_{1,2,3\dots n} = H_0 - F_{1,2,3\dots n} \quad \dots\dots\dots(19)$$

5.4.6.3 试验高度 H_s 为对应于试验负荷 P_s 下的高度,其值为

$$H_s = H_0 - F_s \quad \dots\dots\dots(20)$$

5.4.6.4 压并高度 H_b 原则上不规定,当需要规定压并高度时,对端面磨削约 3/4 圈的弹簧,其最大值为:

$$H_b = n_1 d_{\max} \quad \dots\dots\dots(21)$$

对端面不磨削的弹簧,其最大值为:

$$H_b = (n_1 + 1.5)d_{\max} \quad \dots\dots\dots(22)$$

式中, d_{\max} 是材料直径偏差的最大值, mm。

5.4.7 弹簧的节距

5.4.7.1 节距 t 可按(23)式计算:

$$t = d + \frac{F_s^2}{n} + \delta_1 = (0.28 \sim 0.5)D \quad \dots\dots\dots(23)$$

式中, δ_1 称为余隙,是在最大工作负荷 P_s 作用下,有效圈相互之间应保留的间隙,一般取为 $\delta_1 \geq 0.1d$ 。

5.4.7.2 节距 t 与自由高度 H_0 之间的近似关系式见表 9。

表 9

总圈数 n_1 , 圈	节距 t , mm	端部结构型式
$n+1.5$	$\frac{H_0-d}{n}$	两端圈磨平
$n+2$	$\frac{H_0-1.5d}{n}$	
$n+2.5$	$\frac{H_0-2d}{n}$	
$n+2$	$\frac{H_0-3d}{n}$	两端圈不磨
$n+2.5$	$\frac{H_0-3.5d}{n}$	

5.4.7.3 间距 δ 按(24)式计算

$$\delta = t - d \quad \dots\dots\dots (24)$$

5.4.8 弹簧的螺旋角和旋向

5.4.8.1 螺旋角 α 按(25)式计算

$$\alpha = \arctan \frac{t}{\pi D} \quad \dots\dots\dots (25)$$

荐用值为 $5^\circ \sim 9^\circ$

5.4.8.2 簧圈旋向一般为右旋,在组合弹簧中各层弹簧的旋向为左右旋相间,外层一般为右旋。

5.4.9 弹簧材料展开长度

弹簧材料展开长度可按(26)式计算:

$$L = \frac{\pi D n_1}{\cos \alpha} \approx \pi D n_1 \quad \dots\dots\dots (26)$$

5.5 弹簧的强度和稳定性校核

5.5.1 疲劳强度校核

受变负荷的重要弹簧,应进行疲劳强度校核。进行校核时要考虑变负荷的循环特征 $\gamma = P_{\min}/P_{\max} = \tau_{\min}/\tau_{\max}$,作用次数 N ,以及材料表面状态等影响疲劳强度的各种因素。

对于用琴钢丝,阀门用油淬火回火钢丝等优质钢丝制作的弹簧,在不进行喷丸强化的情况下,其疲劳寿命可由图 3 确定。

图中 $\tau_{\max}/\sigma_b = 0.45$ 的横线,是不产生永久变形的极限值,随着弹簧永久变形允许程度,可以适当向上移动,最高可到静负荷(Ⅲ类负荷)的许用切应力。

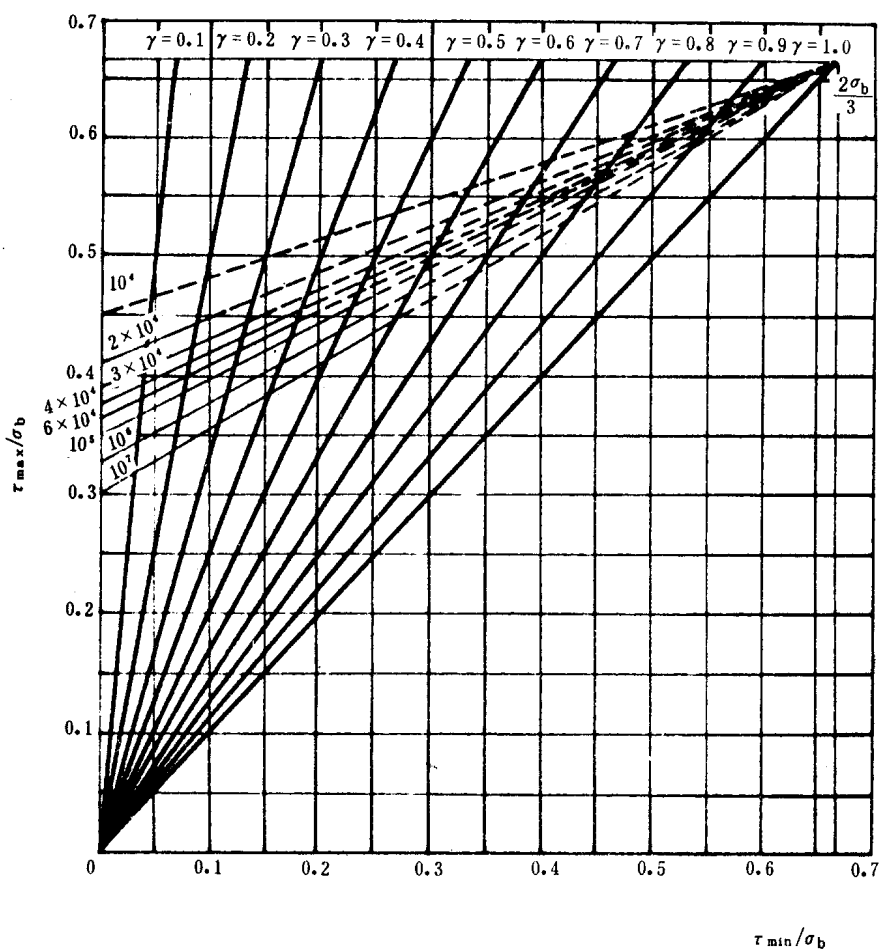


图 3 疲劳寿命图

5.5.2 稳定性校核

5.5.2.1 为了稳定性和便于制造,弹簧高径比 $b=H_0/D$,应满足下列要求:

- 两端固定 $b \leq 5.3$
- 一端固定,一端回转 $b \leq 3.7$
- 两端回转 $b \leq 2.6$

5.5.2.2 当弹簧高径比 b 大于上列数值时,要进行稳定性校核。稳定性临界负荷 P_c 由(27)式确定:

$$P_c = C_B P' H_0 \dots\dots\dots (27)$$

式中, C_B 为不稳定系数,由图 4 查取。

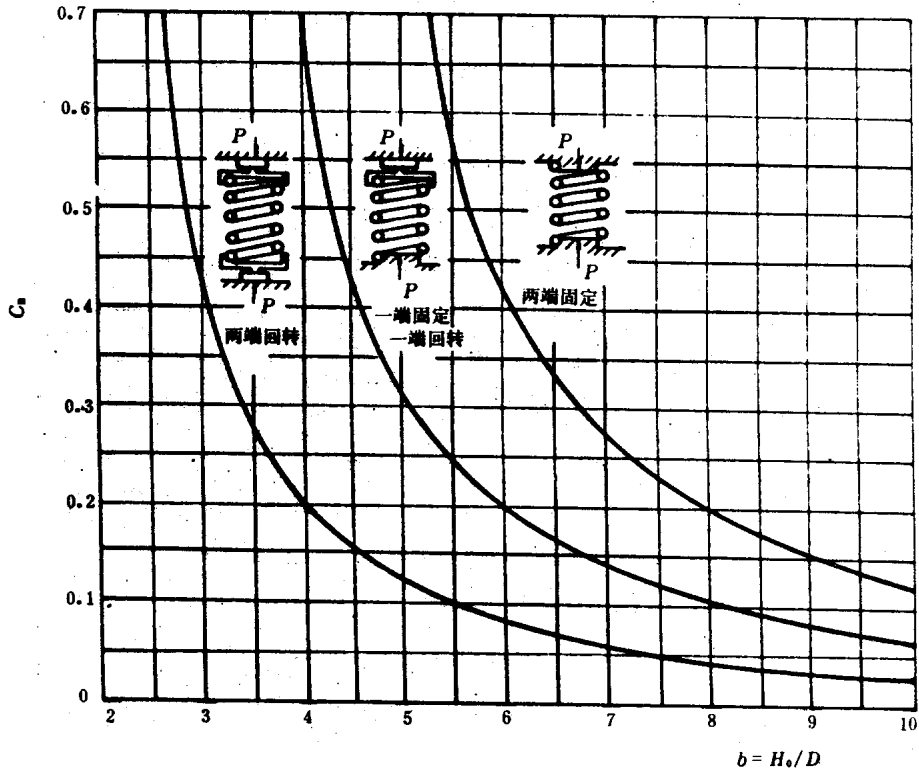


图4 C_B 值

为了保证弹簧的稳定性,最大工作负荷 P_n 应小于临界负荷 P_c 。当不满足要求时,要重新改变参数,使其符合上述要求以保证弹簧的稳定性。如设计结构受限制,不能改变参数时,可设置导杆或导套。导杆或导套与弹簧圈的间隙值(直径差)按表 10 选取。

表 10

mm

D	≤5	>5~10	>10~18	>18~30	>30~50	>50~80	>80~120	>120~150
间隙	0.6	1	2	3	4	5	6	7

5.5.2.3 为了保证弹簧的特性,弹簧高径比 b 应大于 0.4。

5.5.3 弹簧的共振验算

受变负荷的弹簧,在高速运转中,应进行共振验算。对于两端固定的钢制弹簧,其一次固有自振频率:

$$f = 3.56 \times 10^5 \frac{d}{nD^2} \dots\dots\dots (28)$$

f 与强迫振动频率 f_r 之比应大于 10,即:

$$\frac{f}{f_r} > 10 \dots\dots\dots (29)$$

5.6 弹簧典型工作图样

弹簧典型工作图样,包括弹簧工作图,技术要求及设计计算数据三部分内容。

5.6.1 弹簧工作图

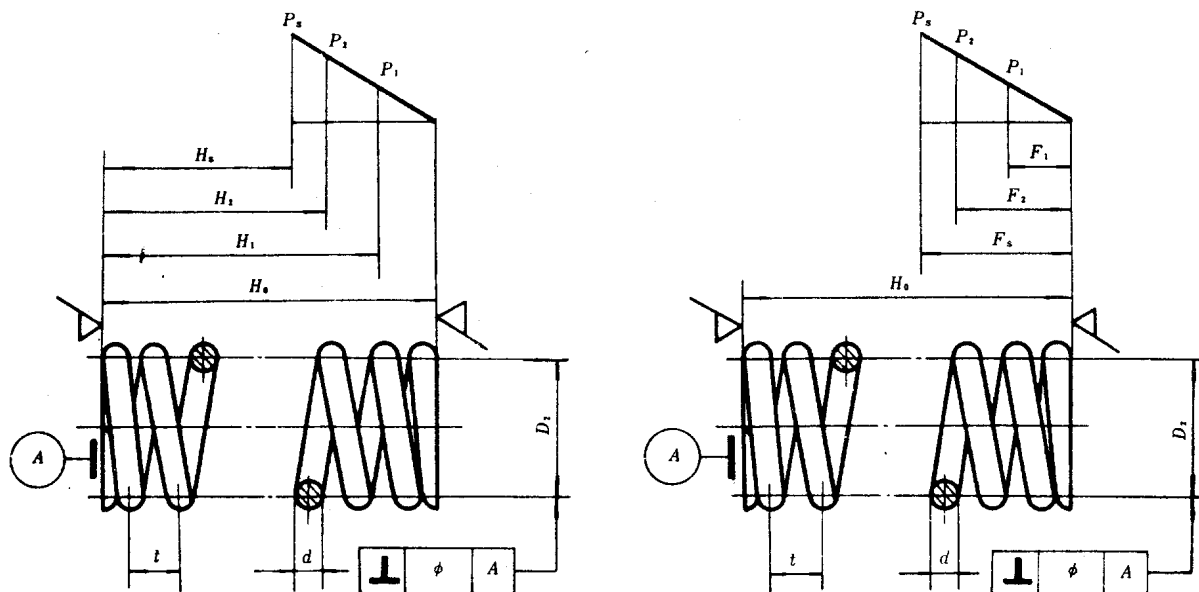


图5 弹簧工作图

5.6.2 技术要求

- a. 弹簧端部型式;
- b. 总圈数 n_1 ;
- c. 有效圈数 n ;
- d. 旋向;
- e. 表面处理;
- f. 制造技术条件。

在需要时可注明立定处理、强化处理等要求,以及使用条件如温度、负荷性质等。

5.6.3 有关数据见表 11。

表 11 设计计算数据

序号	代号	数据	单位	序号	代号	数据	单位
1	C			11	τ_n		N/mm ²
2	K			12	τ_s		
3	D		mm	13	P'		N/mm
4	P_b		N	14	U		N·mm
5	H_b		mm	15	f		1/s
6	H_{bmax}			16	f_r		
7	H_s			17	N		作用次数
8	σ_b		N/mm ²	18	L		mm
9	τ_b			19			
10	τ_1			20			

6 圆柱螺旋拉伸弹簧设计计算

6.1 基本计算公式

与圆柱螺旋压缩弹簧设计计算相同,见 5.1。

其中,弹簧圈数,按(30)式计算:

$$n = \frac{Gd^4F}{8D^3(P - P_0)} = \frac{GD}{8C^4P'} \dots\dots\dots(30)$$

6.2 弹簧的特性和变形

6.2.1 弹簧特性

与圆柱螺旋压缩弹簧设计计算相同,见 5.2.1。

6.2.2 试验负荷

与圆柱螺旋压缩弹簧设计计算相同,见 5.2.2。

6.2.3 初拉力

用不需淬火回火材料制成的密卷拉伸弹簧,在簧圈之间形成了轴向压力称为初拉力 P_0 。当所加负荷超过初拉力后,弹簧才开始变形。卷绕成形后,需要淬火的弹簧没有初拉力。

初拉力按(31)式计算:

$$P_0 = \frac{\pi d^3}{8D} \tau_0 \dots\dots\dots(31)$$

式中 τ_0 为初切应力,对钢制弹簧,其值也可根据旋绕比 C 在图 6 阴影部分内选取,为便于制造建议取偏下值。同时其值也可参考(32)式之经验公式计算:

$$\tau_0 = \frac{G}{1\ 000} \dots\dots\dots(32)$$

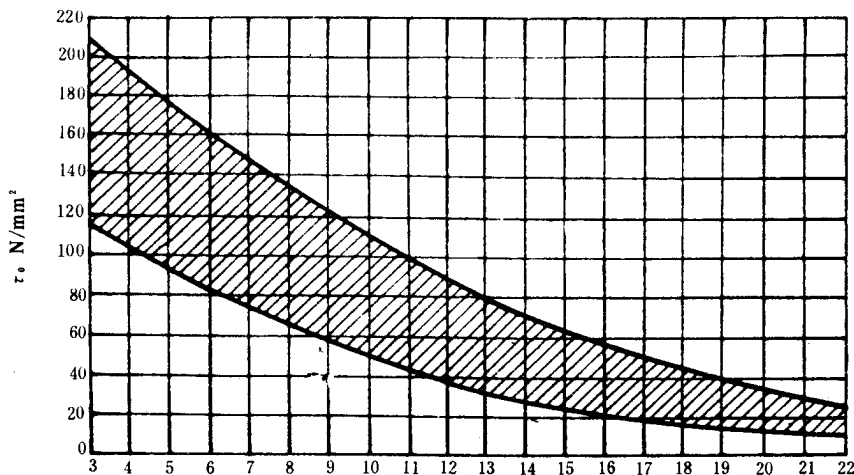


图 6 初应力 τ_0 值图

6.3 弹簧材料参数的选择

6.3.1 许用切应力

弹簧的许用切应力 (τ) 按负荷类型在表 12 和表 13 或图 2 中选取。

Ⅲ类负荷——受静负荷,以及变负荷作用次数在 1×10^3 次以下的负荷等,取图 2 中所示值的 80%。

Ⅱ类负荷——受变负荷作用次数在 $1 \times 10^3 \sim 1 \times 10^6$ 次范围内的负荷,以及冲击负荷等,取图 2 中所示值的(60~68)%。

I类负荷——受变负荷作用次数在 1×10^6 次以上的弹簧,取图 2 中所示的(48~60)%。

表 12

N/mm²

钢丝类型		油淬火回火钢丝 ¹⁾	碳素钢丝琴钢丝 ¹⁾	不锈钢丝 ¹⁾	青铜线
许用切应力 (τ)	Ⅲ类 (τ_s)	$0.44\sigma_b$	$0.40\sigma_b$	$0.36\sigma_b$	$0.32\sigma_b$
	Ⅱ类	$(0.32 \sim 0.38)\sigma_b$	$(0.30 \sim 0.36)\sigma_b$	$(0.27 \sim 0.30)\sigma_b$	$(0.24 \sim 0.28)\sigma_b$
	I类	$(0.28 \sim 0.32)\sigma_b$	$(0.24 \sim 0.30)\sigma_b$	$(0.22 \sim 0.27)\sigma_b$	$(0.20 \sim 0.24)\sigma_b$

注: σ_b 取下限值。

1) 不适用于直径 $d < 1.0$ mm 的钢丝。

表 13

N/mm²

材 料		65Mn	55Si2Mn 55Si2MnB 60Si2MnA 60Si2Mn 55CrVA	55CrMnA 60CrMnA
许用切应力 (τ)	Ⅲ类 (τ_s)	380	495	475
	Ⅱ类	325	420	405
	I类	285	310	360

6.3.1.1 对重要的,其损坏对整个机械有重大影响的弹簧,许用切应力应适当降低。

6.3.1.2 经强拉处理的弹簧,可提高疲劳极限,对改善变负荷下的松弛有明显效果。

6.3.2 切变模量

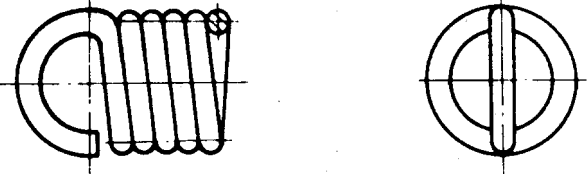
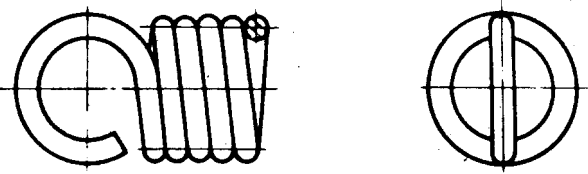
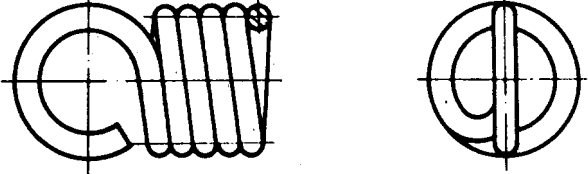
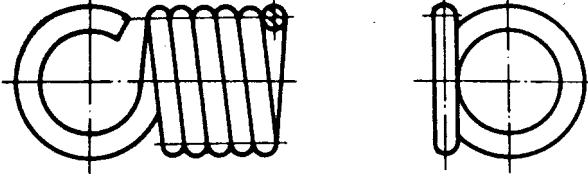
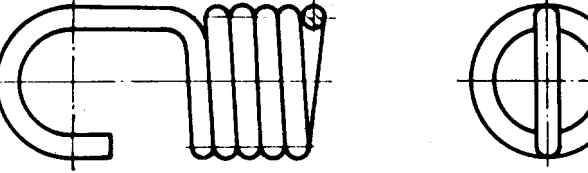
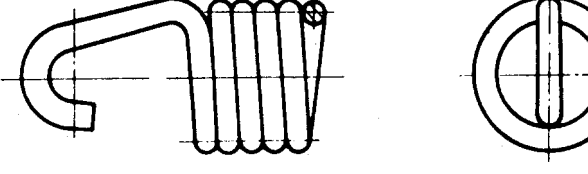
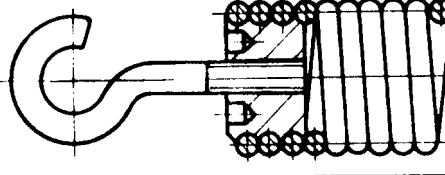
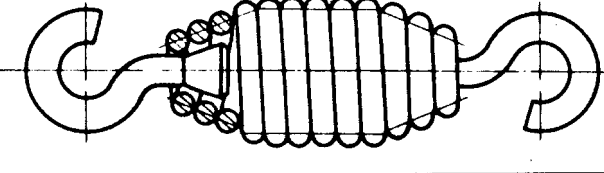
与圆柱螺旋压缩弹簧设计计算相同,见 5.3.2。

6.4 弹簧的结构型式、参数及计算公式

6.4.1 弹簧的结构型式

弹簧的结构型式见表 14。

表 14

类型	代号	简 图	端部结构型式
冷卷拉伸弹簧 (L)	L I		半圆钩环
	L I		圆钩环
	L II		圆钩环压中心
	L N		偏心圆钩环
	L V		长臂半圆钩环
	L W		长臂小圆钩环
	L VI		可调式拉簧
	L VII		两端具有可转钩环

www.newmaker.com

续表 14

类型	代号	简 图	端部结构型式
热卷拉伸弹簧 (RL)	RL I		半圆钩环
	RL II		圆钩环
	RL III		圆钩环压中心

6.4.2 弹簧材料直径

与圆柱螺旋压缩弹簧设计计算相同,见 5.4.2。

6.4.3 弹簧簧圈直径

与圆柱螺旋压缩弹簧设计计算相同,见 5.4.3。

6.4.4 弹簧的旋绕比

与圆柱螺旋压缩弹簧设计计算相同,见 5.4.4。

6.4.5 弹簧圈数

弹簧圈数可由(7)式计算,按 GB 1358 的规定,为了避免由于载荷偏心引起过大的附加力,同时为了稳定的刚度,一般不少于 3 圈,最少不少于 2 圈。

当圈数 $n > 20$ 时,一般圆整为整圈; $n < 20$ 时,则圆整为半圈。

6.4.6 弹簧的长度

6.4.6.1 自由长度 H_0 为两端钩环内侧长度,其值受端部钩环的影响,难以计算出精确值,其值可按表 15 所列近似公式计算。

表 15

端部结构类型	自由长度 H_0
半圆钩环	$(n+1)d+D_1$
圆钩环	$(n+1)d+2D_1$
圆钩环压中心	$(n+1.5)d+2D_1$

6.4.6.2 工作长度 $H_{1,2,3...n}$ 可按(33)式计算:

$$H_{1,2,3...n} = H_0 - F_{1,2,3...n} \dots\dots\dots (33)$$

6.4.6.3 试验长度 H_s 为对应于试验负荷 P_s 下的长度,其值按(34)式计算:

$$H_s = H_0 + F_s \dots\dots\dots(34)$$

6.4.7 弹簧的节距

弹簧的节距 t 可按(35)式计算:

$$t = d + \delta \dots\dots\dots(35)$$

对密卷拉伸弹簧,取 $\delta=0$ 。

6.4.8 弹簧的螺旋角和旋向

弹簧的螺旋角 α ,按(36)式计算:

$$\alpha = \arctan \frac{t}{\pi D} \dots\dots\dots(36)$$

弹簧旋向一般为右旋。

6.4.9 弹簧材料展开长度

弹簧材料展开长度可按(37)式计算:

$$L \approx \pi Dn + \text{钩环展开部分} \dots\dots\dots(37)$$

6.5 弹簧的强度校核

6.5.1 疲劳强度校核

与圆柱螺旋压缩弹簧相同,见 5.5.1。

6.5.2 钩环强度的校核

拉伸弹簧在受到拉伸负荷时,如图 7 所示钩环 A、B 点处将承受较大的弯曲应力和切应力。为了减缓应力,建议钩环的折弯曲率半径 r_2 和 $r_4 \geq 2d$ 。对于重要的弹簧,需要校核此应力,并按(38)式和(39)式校核:

材料弯曲应力:
$$\sigma = \frac{32PR}{\pi d^3} \cdot \frac{r_1}{r_2} \dots\dots\dots(38)$$

材料切应力:
$$\tau = \frac{16PR}{\pi d^3} \cdot \frac{r_3}{r_4} \dots\dots\dots(39)$$

许用弯曲应力:
$$[\sigma] = (0.50 \sim 0.60)\sigma_b。$$

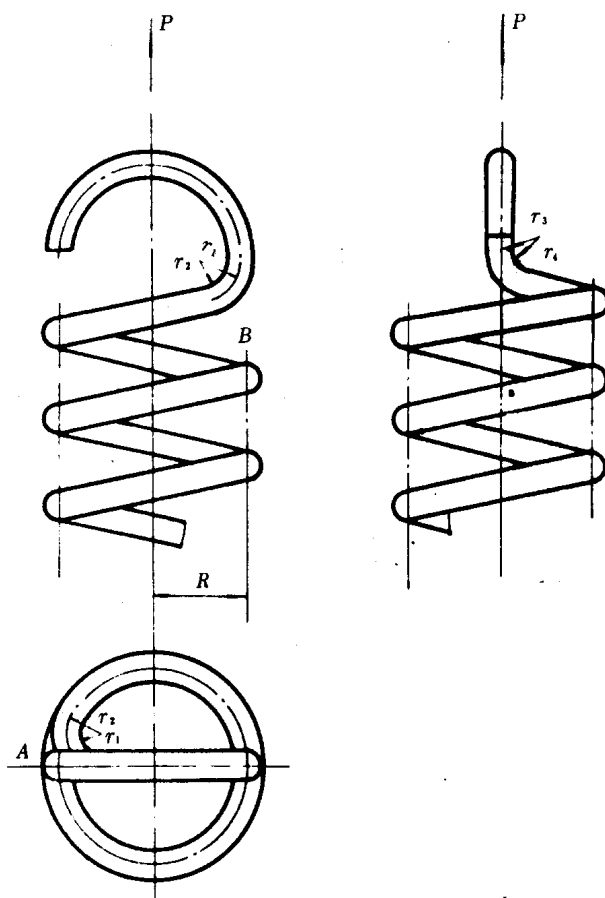


图7 钩环结构图

6.6 弹簧典型工作图样

弹簧典型工作图样,包括弹簧工作图,技术要求及设计计算数据三部分内容。

6.6.1 弹簧工作图

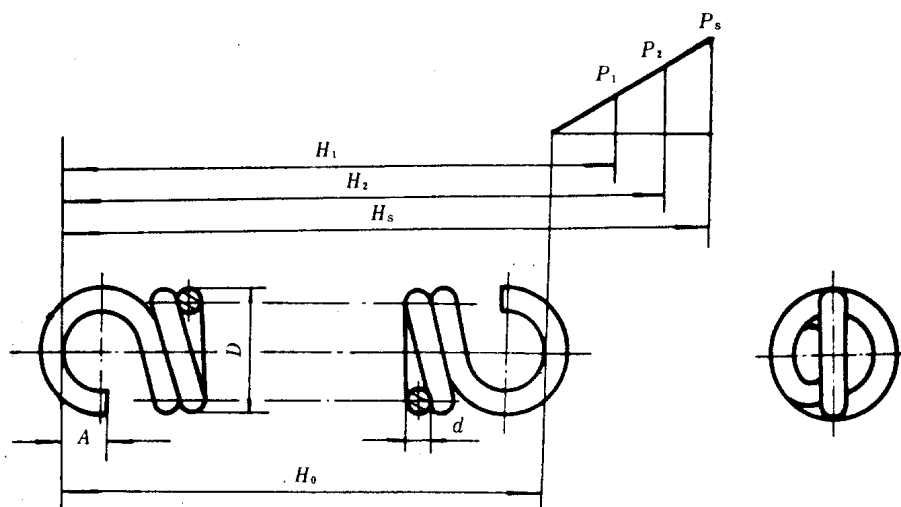


图8 弹簧工作图

www.newmaker.com

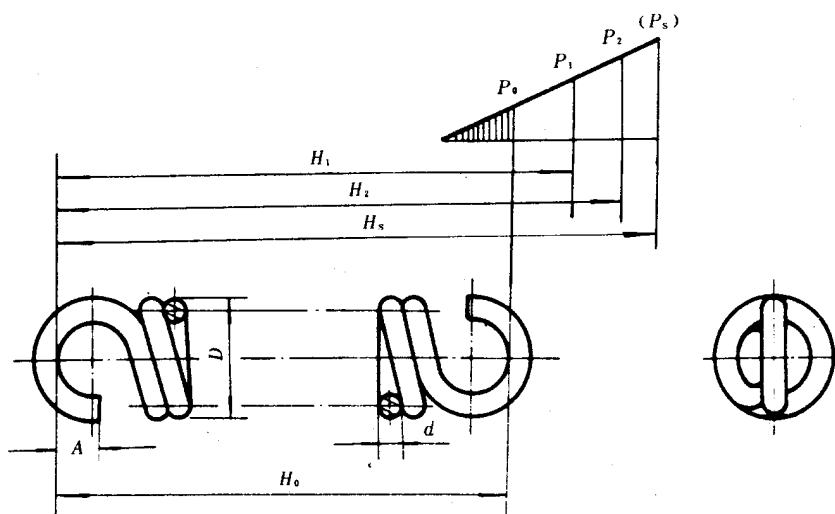


图9 弹簧工作图

6.6.2 技术要求

- a. 端部型式;
- b. 圈数 n ;
- c. 旋向;
- d. 表面处理;
- e. 制造技术条件。

在需要时可注明强扭处理等要求,以及使用条件如温度、负荷性质等。

6.6.3 有关数据见表 16。

表 16 设计计算数据

序号	代号	数据	单位	序号	代号	数据	单位
1	C			8	τ_s		N/mm^2
2	K			9	P'		N/mm
3	D		mm	10	U		$N \cdot mm$
4	σ_b		N/mm^2	11	N		作用次数
5	τ_0			12	L		mm
6	τ_1			13			
7	τ_a			14			

7 圆柱螺旋扭转弹簧设计计算

7.1 基本计算公式

7.1.1 弹簧材料直径计算公式

www.newmaker.com

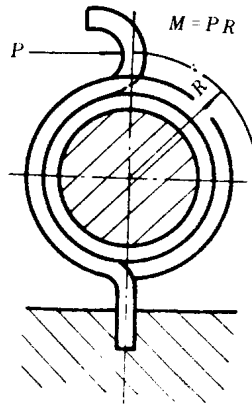


图 10 短扭臂弹簧

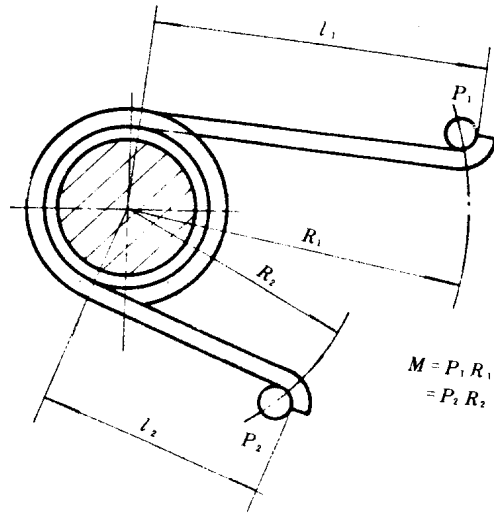


图 11 长扭臂弹簧

如图 10 和图 11 所示弹簧分别受扭矩 $M=PR$ 和 $M=P_1R_1=P_2R_2$ 作用,当逆旋向扭转时,材料弯曲应力,按(40)式计算:

$$\sigma = K - \frac{32M}{\pi d^3} \dots\dots\dots (40)$$

弹簧材料直径按(41)式计算:

$$d \geq \sqrt[3]{\frac{10.2KM}{[\sigma]}} \dots\dots\dots (41)$$

式中曲度系数 K 按(42)式计算,或根据旋绕比 C 查图 1。当顺向扭转时,取曲度系数 $K=1$ 。

$$K = \frac{4C^2 - C - 1}{4C^2(C - 1)} \dots\dots\dots (42)$$

弹簧中径,按(43)式计算:

$$D = Cd \dots\dots\dots (43)$$

7.1.2 扭转变形角刚度计算公式

7.1.2.1 对短扭臂弹簧(图 10)扭臂变形可以不计,扭转变形角,按(44)式或(45)式计算:

$$\phi = \frac{64MD_n}{Ed^4} \dots\dots\dots (44)$$

$$\phi^\circ = \frac{3670Md_n}{Ed^4} \dots\dots\dots (45)$$

扭转刚度按(46)式或(47)式计算:

$$M' = \frac{M}{\phi} = \frac{Ed^4}{64D_n} \dots\dots\dots (46)$$

www.newmaker.com

$$M' = \frac{M}{\phi^\circ} = \frac{Ed^4}{3670D_n} \dots\dots\dots (47)$$

有效圈数,按(48)式计算:

$$n = \frac{Ed^4\phi}{64MD} = \frac{Ed^4\phi^\circ}{3670MD} \dots\dots\dots (48)$$

7.1.2.2 对长扭臂弹簧(图 11 扭臂的变形必需计算在内时,则扭转变形角按(49)式或(50)式计算:

$$\phi = \frac{64M}{\pi Ed^4} \left[\pi Dn + \frac{1}{3}(l_1 + l_2) \right] \dots\dots\dots (49)$$

$$\phi^\circ = \frac{3670M}{\pi Ed^4} \left[\pi Dn + \frac{1}{3}(l_1 + l_2) \right] \dots\dots\dots (50)$$

扭转刚度:按(51)式或(52)式计算:

$$M' = \frac{\pi Ed^4}{64 \left[\pi Dn + \frac{1}{3}(l_1 + l_2) \right]} \dots\dots\dots (51)$$

$$M' = \frac{\pi Ed^4}{3670 \left[\pi Dn + \frac{1}{3}(l_1 + l_2) \right]} \dots\dots\dots (52)$$

7.2 弹簧的扭矩和扭转变形角

7.2.1 当弹簧有特性要求时,为了保证指定扭转变形角下的扭矩, M 和 ϕ 应分别在试验扭矩 M_s 和试验扭矩下的变形角 ϕ_s 的 20%~80% 之间,即按(53)式和(54)式规定:

$$0.2M_s \leq M_{1,2,3\dots n} \leq 0.8M_s \dots\dots\dots (53)$$

$$0.2\phi_s \leq \phi_{1,2,3\dots n} \leq 0.8\phi_s \dots\dots\dots (54)$$

7.2.2 试验扭矩和试验扭矩下的变形角

试验扭矩 M_s 为弹簧允许的最大扭矩,其值可按(40)式取曲度系数 $K=1$ 导出如(55)式:

$$M_s = \frac{\pi d^3}{32} \sigma_s N \cdot \text{mm} \dots\dots\dots (55)$$

式中 σ_s 为试验弯曲应力,其最大值在图 12 和表 17、表 18 中选取。

I 类和 II 类负荷的弹簧,在有些情况下可取 $\sigma_s = (1.1 \sim 1.3)[\sigma]$,或取 $M_s = (1.1 \sim 1.3)M_n$ 。但取值不得超过最大试验弯曲应力值,或其对应的最大试验扭矩。

试验扭矩下的变形角 ϕ 可根据 M_s 由(44)式和(45)式计算。

7.2.3 弹簧的特性

由于弹簧端部的结构形状,弹簧与导杆的摩擦等均影响弹簧的特性,所以无特殊需要时,不规定特性要求。如规定弹簧特性要求时,应采用簧圈间有间隙的弹簧,用指定扭转变形角时的扭矩进行考核。

7.3 弹簧材料参数的选取

7.3.1 许用弯曲应力

弹簧的许用弯曲应力 $[\sigma]$ 按负荷类型在表 17 和表 18 或图 12 中选取。

II 类负荷——受静负荷以及变负荷作用次数在 10^3 以下的负荷等,取图 12 中的所示值。

I 类负荷——受变负荷作用次数在 $10^3 \sim 10^6$ 次范围内的负荷,以及冲击负荷等,取图 12 中所示值的(75~85)%。

I 类负荷——受变负荷作用次数在 10^6 次以上的弹簧,取图 12 中所示值的(60~75)%。

经强扭处理的弹簧,可提高疲劳极限。对改变负荷下的松弛有明显效果。对重要的,其损坏对整个机械有重大影响的弹簧,许用弯曲应力应取允许范围内的低值。

表 17

N/mm²

钢丝类型		油淬火回火钢丝* 碳素钢丝、琴钢丝	不锈钢丝 ¹⁾	青铜丝
弯曲许用应力 $[\sigma]$	II 类(σ_s)	$0.80\sigma_b$	$0.75\sigma_b$	$0.75\sigma_b$
	I 类	$(0.60 \sim 0.68)\sigma_b$	$(0.55 \sim 0.65)\sigma_b$	$(0.55 \sim 0.65)\sigma_b$
	I 类	$(0.50 \sim 0.60)\sigma_b$	$(0.45 \sim 0.55)\sigma_b$	$(0.45 \sim 0.55)\sigma_b$

注: σ_b 取材料抗拉强度的下限值;

1) 不适用于直径 $d < 1.0$ mm 的钢丝。

表 18

N/mm²

材料		65Mn	55Si2Mn 55Si2MnB 60Si2Mn 60Si2MnA 50CrVA	55CrMnA 60CrMnA
弯曲许用应力 $[\sigma]$	II类 $[\sigma_s]$	710	925	890
	I类	570	740	710
	I类	455	590	570

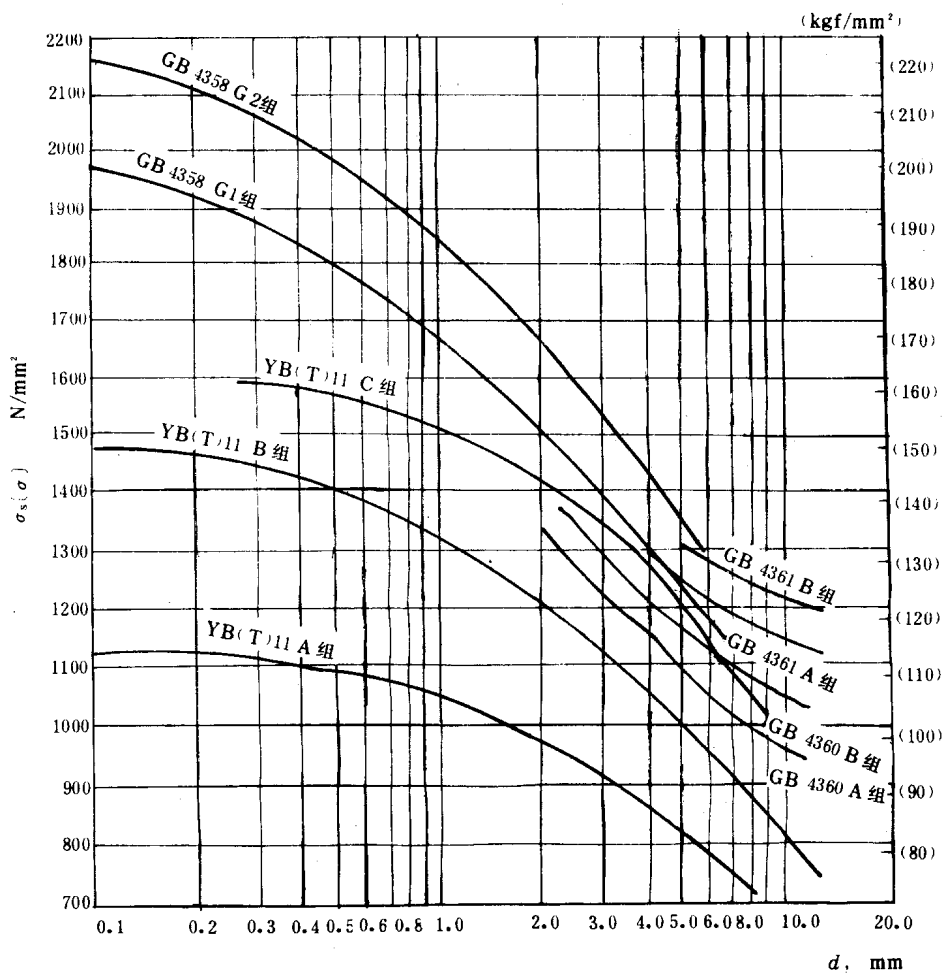


图 12 试验弯曲应力及许用弯曲应力线图

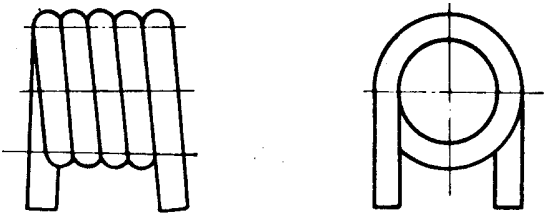
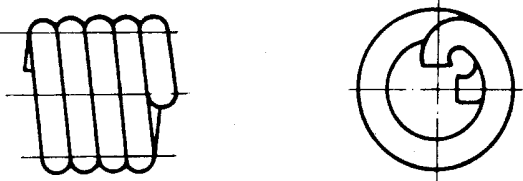
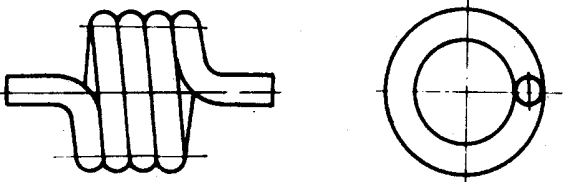
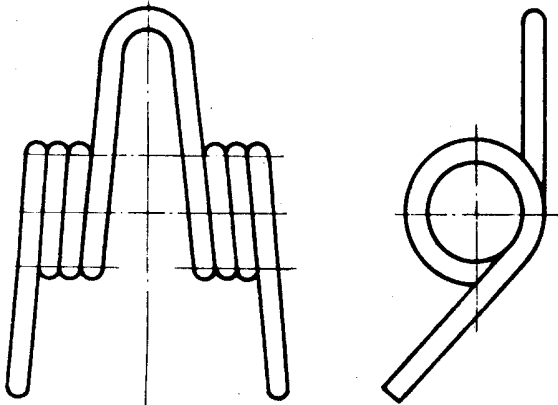
7.3.2 弹性模量

弹性模量 E 值按表 2 查取。

7.4 弹簧的结构参数及其计算公式

7.4.1 弹簧的结构型式
 弹簧的结构型式见表 19。

表 19

代号	简图	端部结构型式
NI		外臂扭转弹簧
NI		内臂扭转弹簧
NI		中心臂扭转弹簧
NW		平行双扭弹簧

续表 19

代号	简图	端部结构型式
NV		直臂扭转弹簧
NV		单臂弯曲扭转弹簧

注：弹簧结构型式推荐用外臂扭转弹簧、内臂扭转弹簧、直臂扭转弹簧。

弹簧端部扭臂结构型式根据安装方法、安装条件的要求，可做成特殊的型式。

为了避免产生大的应力集中，端部扭臂弯曲部分的曲率半径 r 尽可能取大些，一般要大于材料直径 d ，即 $r \geq d$ 。

端部扭臂长度和弯曲角度应符合 GB 1239.3 的规定。

7.4.2 弹簧材料直径

弹簧材料直径 d 由(2)式计算，并按 GB 1358 的规定。

7.4.3 弹簧簧圈直径

7.4.3.1 弹簧中径，按(56)式计算：

$$D = \frac{D_1 + D_2}{2} \dots\dots\dots(56)$$

7.4.3.2 弹簧内径，按(57)式计算：

$$D_1 = D - d \quad \dots\dots\dots(57)$$

7.4.3.3 弹簧外径,按(58)式计算:

$$D_2 = D + d \quad \dots\dots\dots(58)$$

弹簧中径 D 按 GB 1358 的规定,并应严格控制外径 D_2 的偏差,其偏差值可按 GB 1239.3 选取。

为了避免弹簧受扭矩后抱紧导杆,应考虑在扭矩作用下弹簧直径的减少。其减少值可近似地按(59)式计算:

$$\Delta D = \frac{\phi_s D}{2\pi n} = \frac{\phi_s^\circ D}{360n} \quad \dots\dots\dots(59)$$

7.4.3.4 导杆直径可按(60)式计算:

$$D' = 0.9(D_1 - \Delta D) \quad \dots\dots\dots(60)$$

7.4.4 弹簧的旋绕比

旋绕比 $C = D/d = 4 \sim 22$,其值根据材料直径 d 在表 20 中选取。

表 20

d, mm	0.2~0.4	0.5~1.0	1.1~2.2	2.5~6.0	7.0~16	≥ 18
C	7~14	5~12	5~10	4~9	4~8	4~16

7.4.5 弹簧圈数

弹簧有效圈数可由(9)式计算,需要考核特性的弹簧,一般有效工作圈不少于 3 圈。

7.4.6 弹簧的自由角度

自由角度 ϕ_0 为无负荷时两扭臂的夹角,可根据需要确定。有特性要求的弹簧,自由角度不予考核。无特性要求的弹簧,自由角度的偏差应符合 GB 1239.3 的规定。

7.4.7 弹簧的节距和自由长度

7.4.7.1 节距 t 可按(61)式计算:

$$t = d + \delta \quad \dots\dots\dots(61)$$

密卷弹簧的间距 $\delta = 0$ 。

7.4.7.2 自由长度可参考近似公式(62)计算:

$$H_0 = (nt + d) + \text{扭臂在弹簧轴线的长度} \quad \dots\dots\dots(62)$$

式中 n 取整数,自由长度偏差应符合 GB 1239.3 的规定。

7.4.8 弹簧的螺旋角和旋向

螺旋角可按(63)式计算

$$\alpha = \arctan \frac{t}{\pi D} \dots\dots\dots (63)$$

无特殊要求时簧圈一般为右旋。

7.4.9 弹簧材料展开长度

弹簧材料展开长度可按(64)式计算：

$$L \approx \pi D n + \text{扭臂部分长度} \dots\dots\dots (64)$$

7.5 弹簧的疲劳强度校核

受变负荷的重要弹簧，应进行疲劳强度校核。进行校核时要考虑变负荷的循环特征 $\gamma = M_{\min}/M_{\max} = \phi_{\min}/\phi_{\max} = \sigma_{\min}/\sigma_{\max}$ ，作用次数 N ，以及材料表面状态等影响疲劳强度的各种因素。

对于用琴钢丝，阀门用油淬火回火钢丝等优质钢丝制作的弹簧，其疲劳寿命可由图 13 确定。

图中 $\sigma_{\max}/\sigma_b = 0.70$ 的横线，是不产生永久变形的极限值，随着永久变形允许程度，可以适当向上移动，最高可到静负荷时的许用弯曲应力。

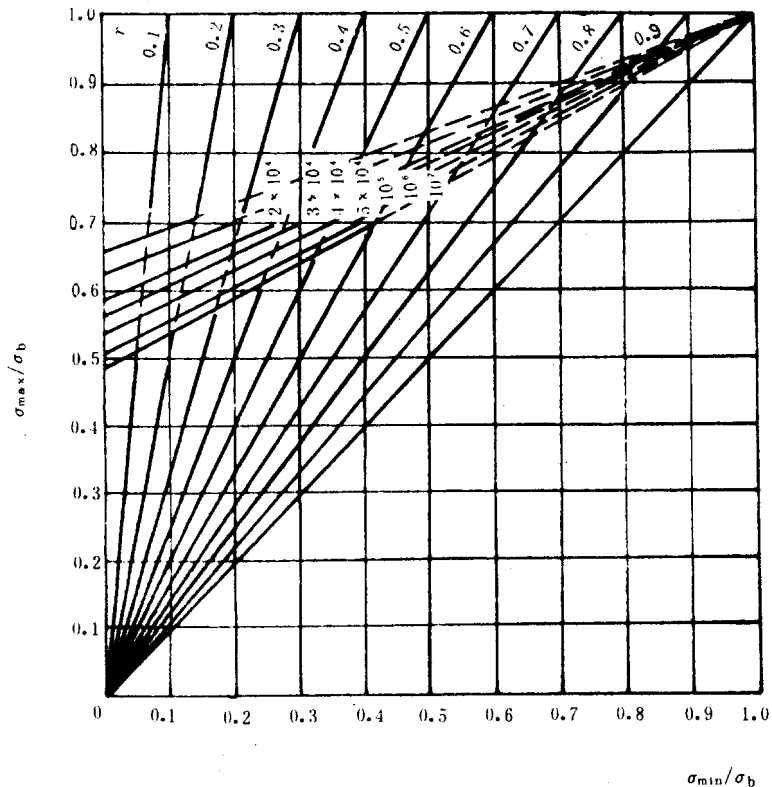


图 13 疲劳寿命图

7.6 弹簧典型工作图样

弹簧典型工作图样，包括弹簧工作图，技术要求及设计计算数据三部分内容。

7.6.1 弹簧工作图

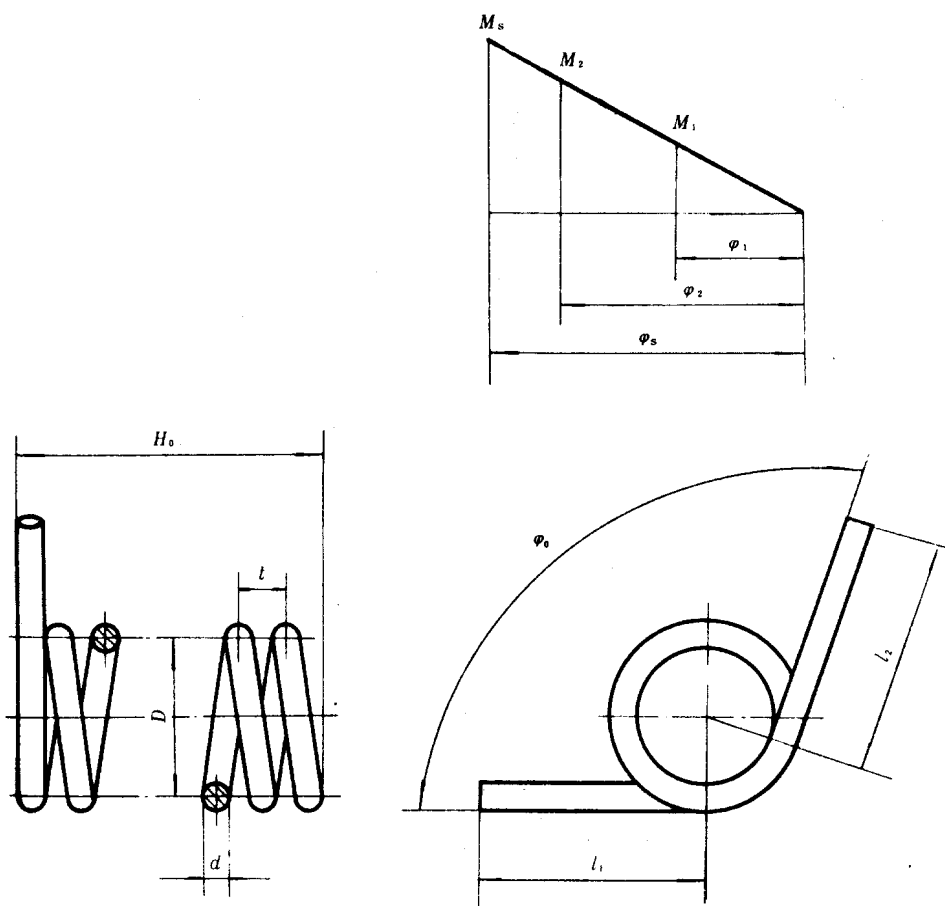


图 14 弹簧工作图

7.6.2 技术要求

- a. 弹簧端部型式；
- b. 圈数 n ；
- c. 旋向；
- d. 表面处理；
- e. 制造技术条件；
- f. 其它技术要求。

7.6.3 有关数据见表 7。

表 21 设计计算数据

序号	代号	数据	单位	序号	代号	数据	单位
1	C			8	τ_s		N/mm ²
2	K			9	M'		N·mm/(°)
3	D		mm	10	U		N/mm
4	D'			11	L		mm
5	σ_b		N/mm ²	12			
6	σ_1			13			
7	σ_n			14			

附录 A
圆柱螺旋压缩弹簧设计举例
(参考件)

A1 例题

设计一内燃机用气门弹簧,要求弹簧中径 $D=32$ mm,安装高度 $H_1=54\sim 56$ mm,安装负荷 $P_1=200$ N,气门开启最大时,弹簧从安装高度压缩 10 mm,压缩负荷 $P_2=420$ N,凸轮轴最大转速 1 400 r/min。

A2 题解

A2.1 选择材料

根据弹簧工作条件选用阀门用油淬回火铬钒(50CrVA)钢丝。初步假设钢丝直径为 $d=4$ mm。

由表 2 查得材料切变模量 $G=79\times 10^3$ N/mm²;

由附录 D 查得材料抗拉强度极限 $\sigma_b=1\ 520$ N/mm²;根据表 3 按 I 类负荷取许用切应力 $[\tau]=0.35\sigma_b=0.35\times 1\ 520=532$ N/mm²。

A2.2 材料直径

根据(5)式计算钢丝直径 d 按旋绕比

$$C = \frac{D}{d} = \frac{32}{4} = 8$$

查图 1 得曲度系数 $K=1.19$ 代入(5)式得

$$d \geq 1.6 \sqrt{\frac{KP_2C}{[\tau]}} = 1.6 \sqrt{\frac{1.19 \times 420 \times 8}{532}} = 4.4 \text{ mm}$$

根据 GB 1358 的系列值,取 $d=4.5$ mm。基本与原假设相符合。

A2.3 弹簧所需刚度和圈数

弹簧所需刚度按(3)式可知为:

$$P' = \frac{P_2 - P_1}{F_2 - F_1} = \frac{420 - 200}{10} = 22 \text{ N/mm}$$

按(7)式可得弹簧圈数:

$$n = \frac{Gd^4}{8D^3P'} = \frac{70\ 000 \times 4.5^4}{8 \times 32^3 \times 22} = 5.63 \text{ 圈}$$

取 $n=5.5$ 圈

取支承圈 $n_2=2$ 圈,则总圈数:

$$n_1 = n + n_2 = 5.5 + 2 = 7.5 \text{ 圈}$$

A2.4 弹簧刚度、变形量和负荷校核

弹簧刚度由(3)式可得：

$$P' = \frac{Gd^4}{8D^3n} = \frac{79 \times 10^3 \times 4.5^4}{8 \times 32^3 \times 5.5} = 22.47 \text{ N/mm}$$

基本与所需刚度 $P' = 22\text{N/mm}$ 相符。

同样由(3)式可得安装变形量：

$$F_1 = \frac{P_1}{P'} = \frac{200}{22.47} = 8.9 \text{ mm}$$

由(19)式可得自由高度为：

$$H_0 = H_1 + F_1 = (54 \sim 56) + 8.9 = 62.9 \sim 64.9 \text{ mm}$$

取 $H_0 = 65 \text{ mm}$ ，将安装高度定为 $H_1 = 56 \text{ mm}$ ，则安装变形量 $F_1 = 9 \text{ mm}$ ，气门开启时的工作变形量 $F_2 = F_1 + 10 = 19 \text{ mm}$ 。

由(3)式可得安装负荷：

$$P_1 = P'F_1 = 22.47 \times 9 = 202\text{N}$$

气门开启时的工作负荷：

$$P_2 = P'F_2 = 22.47 \times 19 = 427\text{N}$$

与要求值 $P_1 = 200\text{N}$ 和 $P_2 = 420\text{N}$ 接近，故符合要求。

A2.5 自由高度、压并高度和压并变形量

自由高度： $H_0 = H_1 + F_1 = 56 + 9 = 65 \text{ mm}$

压并高度： $H_b = n_1 d = 7.5 \times 4.5 = 34 \text{ mm}$

压并变形量： $F_b = H_0 - H_b = 65 - 34 = 31 \text{ mm}$

A2.6 试验负荷和试验负荷下的高度和变形量

按 I 类负荷考虑，取试验切应力：

$$\tau_s = 1.2[\tau] = 1.2 \times 0.35\sigma_b = 1.2 \times 0.35 \times 1520 = 638 \text{ N/mm}$$

由表 3 可得最大试验切应力：

$$\tau_s = 0.55\sigma_b = 0.55 \times 1520 = 836 \text{ N/mm}^2$$

由此，未超过此最大值。

由(11)式可得试验负荷：

$$P_s = \frac{\pi d^3}{8D} \tau_s = \frac{\pi \times 4.5^3}{8 \times 32} \times 638 = 714 \text{ N}$$

试验负荷下的变形量:

$$F_s = \frac{P_s}{P'} = \frac{714}{22} = 32 \text{ mm}$$

由于 $F_s > F_b$, 取 $F_s = F_b = 31 \text{ mm}$, 也即试验负荷下的高度 $H_s = H_b = 36 \text{ mm}$, 因而得试验负荷:

$$P_s(P_b) = P' F_s = P' F_b = 22.47 \times 31 = 697 \text{ N}$$

由(11)式得试验负荷切应力:

$$\tau_s(\tau_b) = \frac{8P_s D}{\pi d^3} = \frac{8 \times 697 \times 32}{\pi \times 4.5^3} = 693 \text{ N/mm}^2$$

A2.7 特性校核:

$$\frac{F_1}{F_s} = \frac{9}{31} = 0.29, \quad \frac{F_2}{F_s} = \frac{19}{31} = 0.61$$

满足 $0.2F_s \leq F_{1,2} \leq 0.8F_s$ 的要求。

A2.8 结构参数

自由高度: $H_0 = 65 \text{ mm}$

安装高度: $H_1 = 56 \text{ mm}$

工作负荷下的高度: $H_2 = H_1 - 10 = 56 - 10 = 46 \text{ mm}$

压并(试验)高度: $H_b(H_s) \approx 34 \text{ mm}$

节距〔(表 9)〕:

$$t \approx \frac{H_0 - 1.5d}{n} = \frac{65 - 1.5 \times 4.5}{5.5} = 10.6 \text{ mm}$$

螺旋角〔(25 式)〕:

$$\alpha = \arctan \frac{t}{\pi D} = \arctan \frac{10.6}{\pi \times 32} = 6^\circ 1'$$

材料展开长度〔(26 式)〕:

$$L \approx \pi D n_1 = \pi \times 32 \times 7.5 = 754 \text{ mm}$$

A2.9 弹簧的疲劳强度和稳定性校核

A2.9.1 疲劳强度校核, 根据 $C = D/d = 32/4.5 = 7.1$ 在图 1 查得曲度系数 $K = 1.22$, 从而根据(1)式

得

$$\tau_{\min} = K \frac{8D}{\pi d^3} P_1 = 1.22 \times \frac{8 \times 32}{\pi \times 4.5^3} \times 202 = 220 \text{ N/mm}^2$$

$$\tau_{\max} = K \frac{8D}{\pi d^3} P_2 = 1.22 \times \frac{8 \times 32}{\pi \times 4.5^3} \times 427 = 446 \text{ N/mm}^2$$

从而可得：

$$\gamma = \frac{\tau_{\min}}{\tau_{\max}} = \frac{220}{446} = 0.47$$

$$\frac{\tau_{\max}}{\sigma_b} = \frac{446}{1520} = 0.31$$

从图3中可以看出此 γ 和 τ_{\max}/σ_b 的交点在 10^7 作用次数线以下,表明此弹簧的疲劳寿命 $N > 10^7$ 作用次数。

A2.9.2 此弹簧的高径比 $b = H_0/D = 6.5/32 \approx 2$,按一端固定一端回转考虑,为了保证稳定性,则需 $b \leq 3.7$,满足此项要求。

A2.9.3 共振校核,按式(28)可得到弹簧自振频率

$$f = 3.56 \times 10^5 \frac{d}{nD^2} = 3.56 \times 10^5 \times \frac{4.5}{5.5 \times 32^2} = 284 \text{ 1/s}$$

而迫振频率：

$$f_r = \frac{1400}{60} = 23.3 \text{ 1/s}$$

可知：

$$\frac{f}{f_r} = \frac{284}{23.3} = 11 > 10$$

满足(29)式要求。

A2.10 弹簧典型工作图样

A2.10.1 弹簧工作图

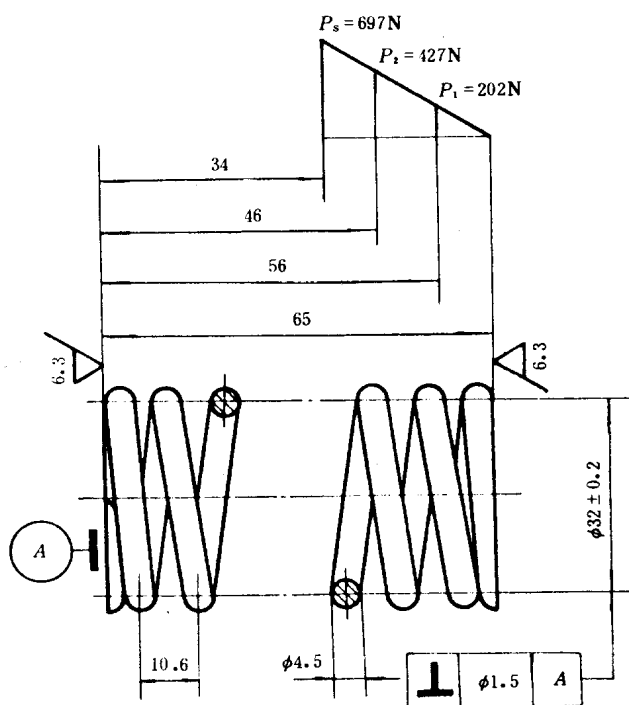


图 A1

A2.10.2 技术要求

- 端部型式: YI 型, 两端圈并紧, 每端磨 3/4 圈;
- 总圈数: $n_1 = 7.5$ 圈;
- 有效圈数: $n = 5.5$ 圈;
- 旋向: 右旋;
- 强化处理, 喷丸强化和压并立定处理, 喷丸强度应大于 0.3A, 表面覆盖率应大于 90%;
- 表面处理;
- 制造技术条件, 按 GB 2785 的规定。

A2.10.3 计算数据见表 A1。

表 A1 设计计算数据

序号	代号	数据	单位	序号	代号	数据	单位
1	C	7.1		11	τ_b	446	N/mm ²
2	K	1.22		12	τ_s	693	N/mm ²
3	D	32	mm	13	P'	22.47	N/mm
4	P_b	677	N	14	U		N·mm
5	H_b	34	mm	15	f	384	1/s
6	H_{bmax}		mm	16	f_t	23.3	1/s
7	H_s	34	mm	17	N	$>10^7$	作用次数
8	σ_b	1 520	N/mm ²	18	L	754	mm
9	τ_b	693	N/mm ²	19			
10	τ_1	220	N/mm ²	20			

附录 B
圆柱螺旋拉伸弹簧设计举例
(参考件)

B1 例题

设计一重要拉伸弹簧,用于承受变负荷,作用次数 N 在 10^5 次以内。安装负荷 $P_1=210\text{N}$,工作负荷 $P_2=500\text{N}$,工作行程 $h=F_2-F_1=30\pm 2\text{ mm}$,采用 L I 圆钩环,外径 $D_2\leq 26\text{ mm}$ 。

B2 题解**B2.1 选择材料**

根据要求选用油淬火回火碳素弹簧钢丝 B 类。初步假设钢丝直径为 $d=4\text{ mm}$ 。

由表 2 查得材料切变模量 $G=79\times 10^3\text{ N/mm}^2$;

由附录 D 表 D1 查得材料抗拉强度极限 $\sigma_b=1520\text{N/mm}^2$;

根据表 12,按 I 类负荷取许用切应力 $[\tau]=(0.32\sim 0.38)\sigma_b=(0.32\sim 0.38)\times 1520=486\sim 587\text{N/mm}^2$,取 $[\tau]=550\text{N/mm}^2$ 。

最大试验应力 $\tau_s=0.44\tau_b=0.44\times 1520=671\text{N/mm}^2$

取试验切应力 $\tau_s=1.2[\tau]=1.2\times 550=660\text{N/mm}^2$,此值小于最大值,符合要求。

B2.2 材料直径

根据题意取外径 $D_2=26\text{ mm}$ 时,则弹簧中径 $D=D_2-d=26-4=22\text{ mm}$,从而得旋绕比 C :

$$C = \frac{D}{d} = \frac{22}{4} = 5.5$$

查图 1 得曲度系数 $K=1.28$ 。

将有关数值代入(5)式得

$$d \geq 1.6 \sqrt{\frac{KP_2C}{[\tau]}} = 1.6 \sqrt{\frac{1.28 \times 500 \times 5.5}{550}} = 3.97\text{ mm}$$

与假设基本相符,按 GB 1358 等列值,取 $d=4\text{ mm}$ 。

B2.3 弹簧圈直径

弹簧中径: $D=Cd=5.5\times 4=22\text{ mm}$

弹簧内径: $D_1=D-d=22-4=18\text{ mm}$

弹簧外径: $D_2=D+d=22+4=26\text{ mm}$

B2.4 弹簧所需刚度

按(10)式计算弹簧刚度:

$$P' = \frac{P_2 - P_1}{F_2 - F_1} = \frac{500 - 210}{30} = 9.7\text{ N/mm}$$

B2.5 弹簧的圈数和实际刚度

由(30)式可得弹簧的圈数:

$$n = \frac{GD}{8C^4P'} = \frac{79 \times 10^3 \times 22}{8 \times 5.5^4 \times 9.7} = 24.5 \text{ 圈}$$

取 $n=25$ 圈, 则弹簧实际刚度, 由(3)式可得:

$$P' = \frac{Gd^4}{8D^3n} = \frac{79 \times 10^3 \times 4^4}{8 \times 22^3 \times 25} = 9.5 \text{ N/mm}$$

B2.6 弹簧的初拉力

根据图 2, 当 $C=5.5$ 时, 查得初切应力 $\tau_0=85\sim 165\text{N/mm}^2$ 。

取 $\tau_0=90 \text{ N/mm}^2$, 则由式(31)得初拉力:

$$P_0 = \frac{\pi d^3}{8D} \tau_0 = \frac{\pi \times 4^3}{8 \times 22} \times 90 = 103\text{N}$$

B2.7 弹簧的试验负荷

由(11)式可得试验负荷:

$$P_s = \frac{\pi d^3}{8D} \tau_s = \frac{\pi \times 4^3}{8 \times 22} \times 671 = 767\text{N}$$

按工作负荷可得试验负荷:

$$P_s = 1.2P_2 = 1.2 \times 500 = 600\text{N}$$

此值小于最大试验负荷值, 因而可取试验负荷 $P_s=600\text{N}$ 。

B2.8 弹簧的变形量

安装变形量:
$$F_1 = \frac{P_1 - P_0}{P'} = \frac{210 - 103}{9.5} = 11 \text{ mm}$$

工作变形量:
$$F_2 = \frac{P_2 - P_0}{P'} = \frac{500 - 103}{9.5} = 42 \text{ mm}$$

工作行程:
$$h = F_2 - F_1 = 42 - 11 = 31 \text{ mm}$$

符合 $h=30+2 \text{ mm}$ 的要求。

试验负荷下变形量:
$$F_s = \frac{P_s - P_0}{P'} = \frac{600 - 103}{9.5} = 52 \text{ mm}$$

B2.9 特性校核

$$\frac{F_1}{F_2} = \frac{11}{52} = 0.21 \quad \frac{F_2}{F_s} = \frac{42}{52} = 0.8$$

满足 $0.2F_s \leq F_{1,2} \leq 0.8F_s$ 的要求。

B2.10 疲劳强度校核

由(1)式可得：

$$\tau_{\min} = K \frac{8D}{\pi d^3} P_1 = 1.28 \times \frac{8 \times 22}{\pi \times 4^3} \times 210 = 235 \text{N/mm}^2$$

$$\tau_{\max} = K \frac{8D}{\pi d^3} P_2 = 1.28 \times \frac{8 \times 22}{\pi \times 4^3} \times 500 = 560 \text{N/mm}^2$$

从而可得：

$$\gamma = \frac{\tau_{\min}}{\tau_{\max}} = \frac{235}{560} = 0.42$$

$$\frac{\tau_{\max}}{\sigma_b} = \frac{560}{1520} = 0.37$$

从图4可以看出 $\gamma=0.42$ 和 $\tau_{\max}/\sigma_b=0.37$ 的交点在 10^5 作用次数线以下,说明满足设计要求。

B2.11 结构参数

自由长度(表15):

$$H_0 = (n+1)d + 2D_1 = (25+1) \times 4 + 2 \times 18 = 140 \text{mm}$$

安装长度: $H_1 = H_0 + F_1 = 140 + 11 = 151 \text{mm}$

工作长度: $H_2 = H_0 + F_2 = 140 + 42 = 182 \text{mm}$

试验长度: $H_s = H_0 + F_s = 140 + 52 = 192 \text{mm}$

节距: [(35)式] $t \approx d = 4 \text{mm}$

螺旋角: [(36)式] $\alpha = \arctan \frac{t}{\pi D} = \arctan \frac{4}{\pi \times 22} = 3^\circ 19'$

弹簧材料展开长度[(37)式]

$$L = \pi D n + 2\pi D (\text{钩环部分}) = \pi \times 22 \times 25 + 2 \times \pi \times 22 = 1866 \text{mm}$$

B2.12 弹簧曲型工作图样

B2.12.1 弹簧工作图

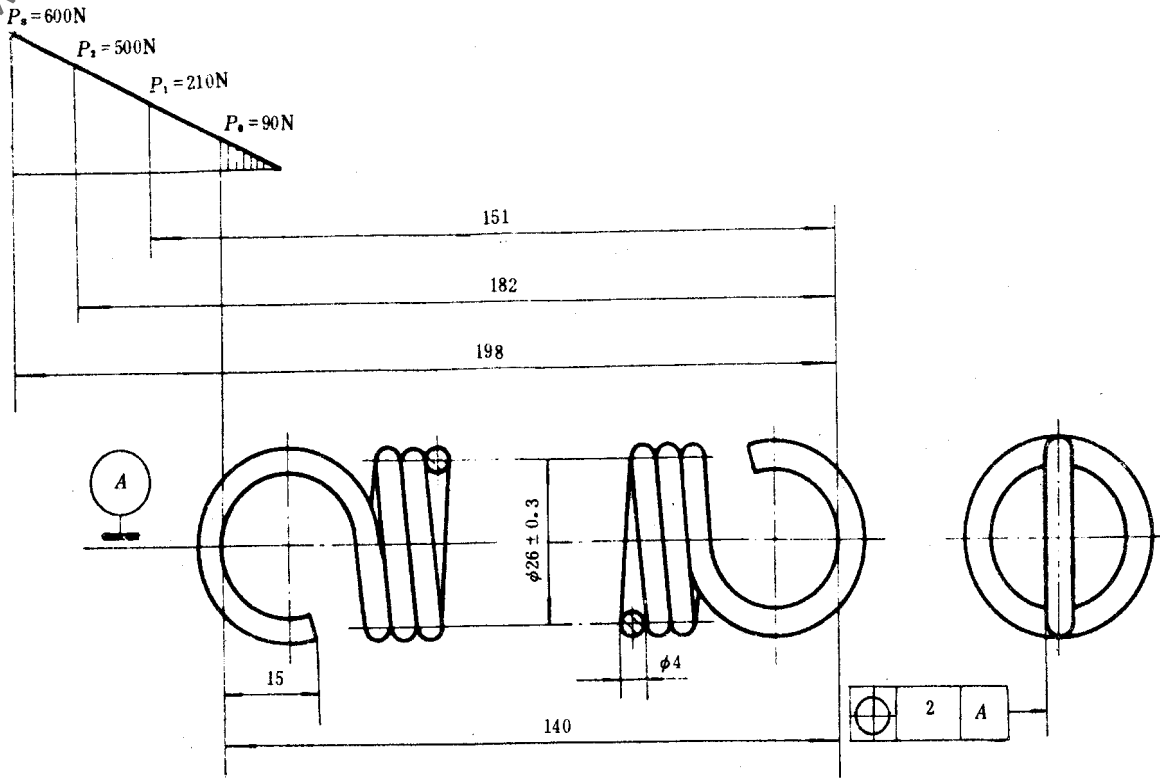


图 B1

B2.12.2 技术要求

- a. 端部型式:L II 型,圆钩环;
- b. 圈数: $n=23.5$ 圈;
- c. 旋向:右旋;
- d. 表面处理:发蓝;
- e. 制造技术条件,按 GB 1239.2,选用 2 级精度。

B2.12.3 有关数据见表 B1。

表 B1 设计计算数据

序号	代号	数据	单位	序号	代号	数据	单位
1	C	5.5		8	τ_s	660	N/mm ²
2	K	1.28		9	P'	9.7	N/mm
3	D	22	mm	10	U		N·mm
4	σ_b	1 520		11	N	$>10^5$	作用次数
5	τ_0	90		12	L	1 866	mm
6	τ_1	235	N/mm ²	13			
7	τ_2	560		14			

附录 C
圆柱螺旋扭转弹簧设计举例
(参考件)

C1 例题

设计一运动机构用 NVI 型单臂弯曲扭转密卷弹簧, 安装扭矩 $M_1 = 20\text{N} \cdot \text{mm}$, 工作扭矩 $M_2 = 100\text{N} \cdot \text{mm}$, 工作扭转变形角 $\varphi = \varphi_2 - \varphi_1 = 55^\circ$, 自由角度为 120° , 臂长为 20mm , 其对扭矩变形角的影响可以不计。此结构要求结构尺寸紧凑。工作寿命在 $>10^7$ 以上。

C2 题解

C2.1 根据结构紧凑要求由表 2 选用琴钢丝 G1 组。初步假设钢丝直径 $d = 0.8 \sim 1.2\text{mm}$ 。

查得材料弹性模量 $E = 206 \times 10^3 \text{N/mm}^2$;

由附录 D 查得材料抗拉强度极限 $\sigma_b = 2108 \sim 2010 \text{N/mm}^2$; 取 $\sigma_b = 2050 \text{N/mm}^2$;

根据表 17 按 I 类负荷取许用应力 $[\sigma] = 0.5\sigma_b = 0.5 \times 2050 \text{N/mm}^2 = 1025 \text{N/mm}^2$;

按表 17 可得最大试验弯曲应力 $\sigma_s = 0.8\sigma_b = 0.8 \times 2050 = 1640 \text{N/mm}^2$; 取试验弯曲应力 $\sigma_s = 1.2[\sigma] = 1.2 \times 1025 = 1230 \text{N/mm}^2$ 。此值小于最大试验弯曲应力, 符合要求。

C2.2 根据(41)式, 取 $K = 1$, 计算钢丝直径:

$$d = \sqrt[3]{\frac{10.2KM}{[\sigma]}} = \sqrt[3]{\frac{10.2 \times 1 \times 100}{1025}} = 1 \text{mm}$$

选取 $d = 1\text{mm}$ 与假设基本相符, 并符合 GB 1358 系列值。

C2.3 按表 20 选取旋绕比 $C = 9$, 则弹簧中径:

$$D = C \cdot d = 9 \times 1 = 9 \text{mm}$$

此值符合 GB 1358 系列值。

由(57)式和(58)式得:

$$\text{弹簧内径: } D_1 = D - d = 9 - 1 = 8 \text{mm}$$

$$\text{弹簧外径: } D_2 = D + d = 9 + 1 = 10 \text{mm}$$

C2.4 弹簧刚度和扭转变形角, 按(47)式可知:

$$M' = \frac{M_2 - M_1}{\phi} = \frac{100 - 20}{55} = 1.45 \text{N} \cdot \text{mm}/(\circ)$$

$$\phi_1 = \frac{M_1}{M'} = \frac{20}{1.45} = 13^\circ$$

$$\phi_2 = \frac{M_2}{M'} = \frac{100}{1.45} = 63^\circ$$

C2.5 按(48)式可得弹簧有效圈数:

$$n = \frac{Ed^4\varphi}{3670MD} = \frac{206 \times 10^3 \times 1^4 \times 63^\circ}{3670 \times 100 \times 9} = 4.2 \text{ 圈}$$

安装自由角度 $\phi_0 = 120^\circ$, 取 $n = 4 \frac{1}{6}$ 圈

C2.6 根据试验弯曲应力 $\sigma_s = 1230 \text{ N/mm}^2$, 从而由(55)式和(45)式得试验扭矩 M_s 和试验扭矩下的变形角 φ_s :

$$M_s = \frac{\pi d^3}{32} \sigma_s = \frac{\pi \times 1^3}{32} \times 1230 = 121 \text{ N} \cdot \text{mm}$$

$$\varphi_s = \frac{3670M_s D_n}{ED^4} = \frac{3670 \times 121 \times 9 \times 4.17}{206 \times 10^3 \times 14} = 81^\circ$$

C2.7 由(59)式和(60)式计算导杆直径 D' :

$$\Delta D = \frac{\varphi_s D}{360 n} = \frac{81 \times 9}{360 \times 4.17} = 0.49 \text{ mm}$$

$$D' = 0.9(D_1 - \Delta D) = 0.9(8 - 0.49) = 6.8 \text{ mm}$$

取导杆直径 $D' = 7 \text{ mm}$

C2.8 确定疲劳寿命, 由(40)式得:

$$\sigma_{\max} = \frac{32M_2}{\pi d^2} = \frac{32 \times 100}{\pi \times 1^3} = 1019 \text{ N/mm}^2$$

$$\sigma_{\min} = \frac{32M_1}{\pi d^3} = \frac{32 \times 20}{\pi \times 1^3} = 204 \text{ N/mm}^2$$

从而得

$$\frac{\sigma_{\max}}{\sigma_b} = \frac{1019}{2058} = 0.50$$

$$\gamma = \frac{\sigma_{\min}}{\sigma_{\max}} = \frac{204}{1019} = 0.20$$

从图5中可以看出 σ_{\max}/σ_b 和 γ 的交点在 10^7 作用次数线以下, 表明此弹簧的疲劳寿命 $N > 10^7$ 作用次数, 满足设计要求。

C2.9 自由长度和弹簧材料展开长度

自由长度由(62)式可得:

$$H_0 = (nt + d) + \text{扭臂在轴线的长度}$$

$$= (5 \times 1 + 1) + (6 \times 2 - 2) = 6 + 10 = 16 \text{ mm}$$

弹簧材料展开长度, 由(64)式可得:

$$L = \pi Dn + \text{扭臂部分长度}$$

$$= \pi \times 9 \times 4.17 + 2 \times (20 + 6) = 170 \text{ mm}$$

C2.10 弹簧曲型工作图样

C2.10.1 弹簧工作图

0811239-9



表 C1 设计计算数据

序号	代号	数据	单位	序号	代号	数据	单位
1	C	9		8	σ_s	1 230	N/mm ²
2	K	1		9	M'	1.45	N·mm/(°)
3	D	9	mm	10	σ		N·mm
4	D'	1	mm	11	L	170	mm
5	σ_b	2 050	N/mm ²	12	H ₀	16	mm
6	σ_1	204		13			
7	σ_2	1 019		14			

附录 D
材料抗拉强度
(补充件)

表 D1

N/mm²

钢丝直径 mm	GB 4357 碳素弹簧钢丝			GB 4358 琴 钢 丝			GB 4359 阀门用油淬 火回火碳素弹簧钢丝	YB(T)11 弹簧用不锈钢丝		
	B 级	C 级	D 级	G1 组	G2 组	F 组		A 组	B 组	C 组
0.08	2 400	2 740	2 840	2 893	3 187	—	—	1 618	2 157	—
0.09	2 350	2 690	2 840	2 844	3 138	—	—	1 618	2 157	—
0.10	2 300	2 650	2 790	2 795	3 080	—	—	1 618	2 157	—
0.12	2 250	2 600	2 740	2 746	3 040	—	—	1 618	2 157	—
0.14	2 200	2 550	2 740	2 697	2 991	—	—	1 618	2 157	1 961
0.16	2 150	2 500	2 690	2 648	2 942	—	—	1 618	2 157	1 961
0.18	2 150	2 450	2 690	2 599	2 883	—	—	1 618	2 157	1 961
0.20	2 150	2 400	2 690	2 599	2 844	—	—	1 618	2 157	1 961
0.22	2 110	2 350	2 690	—	—	—	—	—	—	—
0.23	—	—	—	2 550	2 795	—	—	1 569	2 059	1 961
0.25	2 060	2 300	2 640	—	—	—	—	—	—	—
0.26	—	—	—	2 501	2 746	—	—	1 569	2 059	1 912
0.28	2 010	2 300	2 640	—	—	—	—	—	—	—

续表 D1

N/mm²

钢丝直径 mm	GB 4357 碳素弹簧钢丝			GB 4358 琴钢丝			GB 4359 阀门用油淬 火回火碳素弹簧钢丝	YB(T)11 弹簧用不锈钢丝		
	B 级	C 级	D 级	G1 组	G2 组	F 组		A 组	B 组	C 组
0.29	—	—	—	2 452	2 697	—	—	1 569	2 059	1 912
0.30	2 010	2 300	2 640	—	—	—	—	—	—	—
0.32	1 960	2 250	2 600	2 403	2 648	—	—	1 569	2 059	1 912
0.35	1 960	2 250	2 600	2 403	2 648	—	—	1 569	2 059	1 912
0.40	1 910	2 250	2 600	2 364	2 599	—	—	1 569	2 059	1 912
0.45	1 860	2 200	2 550	2 305	2 550	—	—	1 569	1 961	1 814
0.50	1 860	2 200	2 550	2 305	2 550	—	—	1 569	1 961	1 814
0.55	1 810	2 150	2 500	2 256	2 501	—	—	1 569	1 961	1 814
0.60	1 760	2 110	2 450	2 206	2 452	—	—	1 569	1 961	1 814
0.65	1 760	2 110	2 450	2 206	2 452	—	—	1 569	1 961	1 814
0.70	1 710	2 060	2 450	2 158	2 403	—	—	1 569	1 961	1 814
0.80	1 710	2 010	2 400	2 103	2 354	—	—	1 471	1 863	1 765
0.90	1 710	2 010	2 350	2 108	2 305	—	—	1 471	1 863	1 765
1.00	1 660	1 960	2 300	2 059	2 256	—	—	1 471	1 863	1 765
1.20	1 620	1 910	2 250	2 010	2 206	—	—	1 373	1 765	1 667
1.40	1 620	1 860	2 150	1 961	2 158	—	—	1 373	1 765	1 667
1.60	1 570	1 810	2 110	1 912	2 108	—	—	1 324	1 667	1 569
1.80	1 520	1 760	2 010	1 883	2 053	—	—	1 324	1 667	1 569
2.0	1 470	1 710	1 910	1 814	2 010	1716	1422	1 324	1 667	1 569
2.2	1 420	1660	1 810	—	—	—	1 422	—	—	—
2.3	—	—	—	1 765	1 961	1 716	—	1 275	1 569	1 471
2.5	1 420	1 660	1 760	—	—	—	1 422	—	—	—
2.6	—	—	—	1 765	1 961	1 667	—	1 275	1 569	1 471
2.8	1 370	1 620	1 710	—	—	—	—	—	—	—
2.9	—	—	—	1 716	1 912	1 667	—	1 177	1 471	1 373
3.0	1 370	1 570	1 710	—	—	—	1 422	—	—	—

续表 D1

N/mm²

钢丝直径 mm	GB 4357 碳素弹簧钢丝			GB 4358 琴 钢 丝			GB 4359 阀门用油淬 火回火碳素弹簧钢丝	YB(T)11 弹簧用不锈钢丝		
	B 级	C 级	D 级	G1 组	G2 组	F 组		A 组	B 组	C 组
3.2	1 320	1 570	1 660	1 667	1 863	1 618	1 422	1 177	1 471	1 373
3.4	1 320	1 570	1 660	1 667	1 814	1 618	1 422	1 177	1 471	1 373
4.0	1 320	1 520	1 620	1 618	1 765	1 589	1 422	1 177	1 471	1 373
4.5	1 320	1 520	1 620	1 569	1 716	1 520	1 373	1 079	1 373	1 275
5.0	1 320	1 470	1 570	1 520	1 667	1 471	1 373	1 079	1 373	1 275
5.5	1 270	1 470	1 570	1 471	1 618	—	1 324	1 070	1 373	1 275
6.0	1 220	1 420	1 520	1 422	1 563	—	1 324	1 079	1 373	1 275
6.5	1 220	1 420	—	—	—	—	—	981	1 275	—
7.0	1 170	1 370	—	—	—	—	—	981	1 275	—
8.0	1 170	1 370	—	—	—	—	—	981	1 275	—
9.0	1 130	1 320	—	—	—	—	—	—	1 128	—
10.0	1 130	1 320	—	—	—	—	—	—	981	—
11.0	1 080	1 270	—	—	—	—	—	—	—	—
12.0	1 080	1 270	—	—	—	—	—	—	883	—
13.0	1 030	1 220	—	—	—	—	—	—	—	—

表 D2

N/mm²

钢丝直径 mm	GB 4360 油淬火回火 碳素弹簧钢丝		GB 4361 油淬火回火 硅锰合金弹簧钢丝			GB 4362 阀门用油淬火回火 铬硅合金弹簧钢丝	GB 2271 阀门用油淬火回火 铬钒合金弹簧钢丝
	A 类	B 类	A 类	B 类	C 类		
1.0	—	—	—	—	—	—	1 667
1.2	—	—	—	—	—	—	1 667
1.4	—	—	—	—	—	—	1 667
1.6	—	—	—	—	—	1 961	1 667
1.8	—	—	—	—	—	1 961	1 667
2.0	1 618	1 716	1 569	1 667	1 765	1 912	1 618
2.2	1 569	1 667	1 569	1 667	1 765	1 912	1 618

续表 D2

N/mm²

钢丝直径 mm	GB 4360 油淬火回火 碳素弹簧钢丝		GB 4361 油淬火回火 硅锰合金弹簧钢丝			GB 4362 阀门用油淬火回火 铬硅合金弹簧钢丝	GB 2271 阀门用油淬火回火 铬钒合金弹簧钢丝
	A类	B类	A类	B类	C类		
2.5	1 569	1 667	1 569	1 667	1 765	1 912	1 618
3.0	1 520	1 618	1 569	1 667	1 765	1 912	1 618
3.2	1 471	1 569	1 520	1 618	1 716	1 863	1 569
3.5	1 471	1 569	1 520	1 618	1 716	1 863	1 569
4.0	1 422	1 520	1 471	1 569	1 667	1 814	1 520
4.5	1 373	1 471	1 471	1 569	1 667	1 814	1 520
5.0	1 324	1 422	1 471	1 569	1 667	1 765	1 471
5.5	1 275	1 373	1 471	1 569	1 667	1 765	1 471
6.0	1 275	1 373	1 471	1 569	1 667	1 716	1 471
6.5	1 275	1 373	1 471	1 569	1 667	1 716	1 422
7.0	1 226	1 324	1 422	1 520	1 618	1 667	1 422
7.5	—	—	1 422	1 520	1 618	—	—
8.0	1 226	1 324	1 422	1 520	1 618	1 667	1 373
8.5	—	—	1 422	1 520	1 618	—	—
9.0	1 226	1 324	1 422	1 520	1 618	—	1 373
9.5	—	—	1 373	1 471	1 569	—	—
10.0	1 177	1 275	1 373	1 471	1 569	—	1 373
10.5	—	—	1 373	1 471	1 569		
11.0	1 177	1 275	1 373	1 471	1 569		
11.5	—	—	1 373	1 471	1 569		
12.0	1 177	1 275	1 373	1 471	1 569		
13.0			1 373	1 471	—		
14.0			1 373	1 471	—		

表 D3

材料	GB 3123 硅青铜线		
线材直径,mm	0.1~2	>2~4.2	>4.2~6
抗拉强度 σ_b , N/mm ²	784	833	833

表 D4

材料	GB 3124 锡青铜线		
线材直径,mm	0.1~2.5	>2.5~4	>4~5
抗拉强度 σ_b , N/mm ²	784	833	833

表 D5

N/mm²

材料	GB 3134 铍青铜线	
状态	硬化调质前的拉力试验	硬化调质后的拉力试验
软	343~568	>1 029
1/2 硬	579~784	>1 176
硬	>598	>1 274

附加说明:

本标准由中华人民共和国机械电子工业部提出。

本标准由机械电子工业部机械标准化研究所归口。

本标准由北京科技大学、机械标准化研究所负责起草。

本标准起草主要参加人员张英会、万桂香、崔俊山、李亚青、陆培根、周平钢。