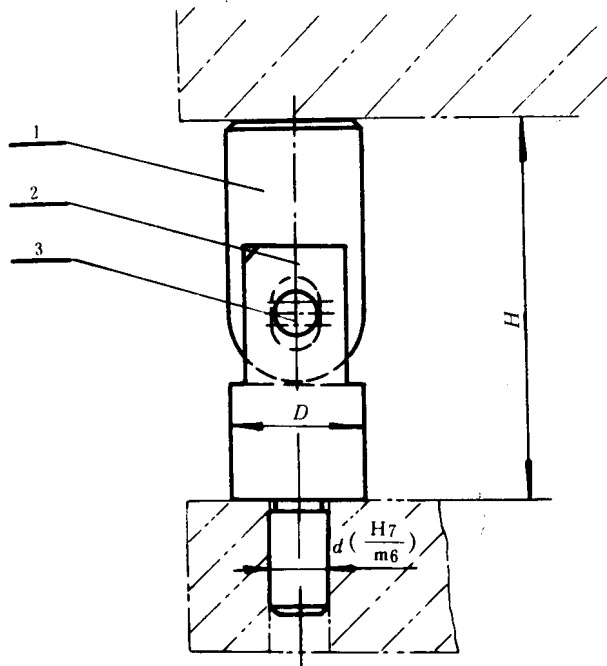


www.newmaker.com

冷冲模限位支承装置 铰链式支承装置

Supporting set for cold press dies
Supporting mechanism with hinge joint



标记示例:

直径 $D = 35\text{ mm}$ 、 $d = 16\text{ mm}$ 、高度 $H = 150\text{ mm}$ 的铰链式支承装置:
支承装置 35×16×150 GB 2869.4—81

mm

基本尺寸			零件号、名称及标准编号			基本尺寸			零件号、名称及标准编号		
D	d	H	1	2	3	D	d	H	1	2	3
			活动支承柱 GB 2869.4—81	固定支承柱 GB 2869.4—81	圆柱销 GB 119—76				活动支承柱 GB 2869.4—81	固定支承柱 GB 2869.4—81	圆柱销 GB 119—76
			数 量						数 量		
			1	1	1				1	1	1
			规 格						规 格		
35	16	90	20	70	8×30	35	16	150	40	110	8×30
		100	30					160	50		
		110	40					115	160	45	
		120	50						175	60	
		130	20	190					75		
		140	30	205					90		

续表

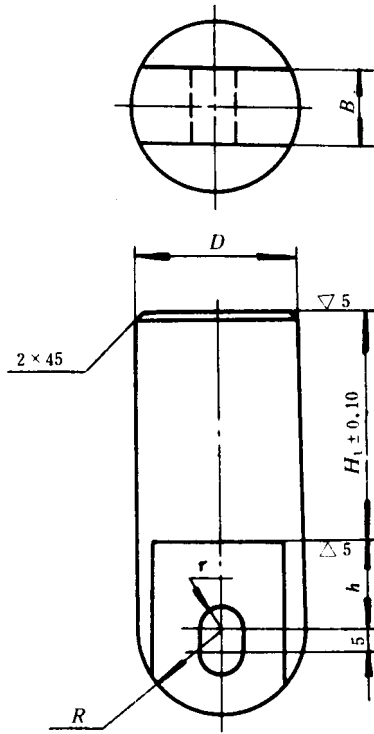
mm

基本尺寸			零件件号、名称及标准编号			基本尺寸			零件件号、名称及标准编号		
1	2	3	1	2	3	1	2	3	1	2	3
D	d	H	活动支承柱	固定支承柱	圆柱销	活动支承柱	固定支承柱	圆柱销	活动支承柱	固定支承柱	圆柱销
			GB 2869.4—81	GB 2869.4—81	GB 119—76	GB 2869.4—81	GB 2869.4—81	GB 119—76	GB 2869.4—81	GB 2869.4—81	GB 119—76
			数 量			数 量			数 量		
			1	1	1	1	1	1	1	1	
规 格			规 格			规 格					
45	20	220	45	175	10 × 40	310	75	235	10 × 40		
		235	60			325	90				
		250	75			340	45	295			
		265	90			355	60				
		280	45	370		75					
		295	60	385		90					

1 活动支承柱

规格: H_1

其余 $\nabla 4$



mm

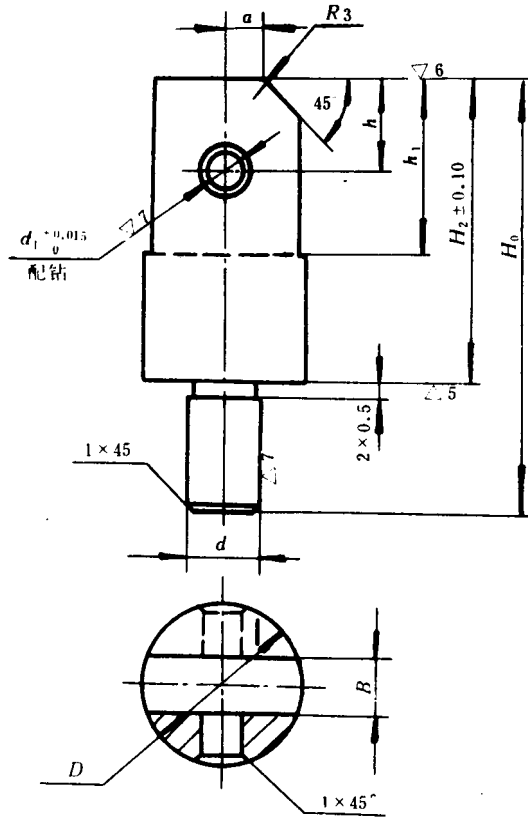
H_1	D	B	h	R	r
20	35	12	18	17.5	4.5
30					
40					
50					
45	45	15	23	22.5	5.5
60					
75					
90					

材料: 45号钢 GB 699—65。

技术条件: 按GB 2870—81的规定。

2 固定支承柱
规格: H₂

其余▽4



mm

H ₂	D	H ₀	d (m6)		B	h ₁	h	a	d ₁
			基本尺寸	极限偏差					
70	35	100	16	+ 0.018 + 0.007	12.5	37	20	8	8
110		140							
115	45	145	20	+ 0.021 + 0.008	15.5	47	25	10	10
175		205							
235		265							
295		325							

材料: 45号钢 GB 699—65。

技术条件: 按GB 2870—81的规定。