

www.newmaker.com

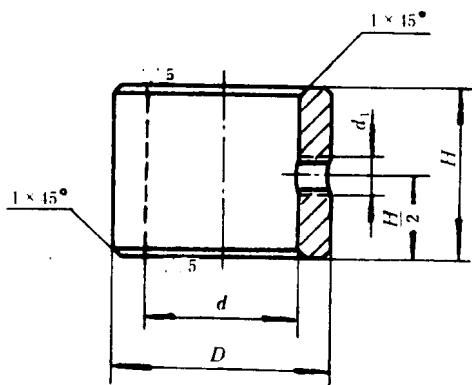
中华人民共和国国家标准

UDC 621.961.02

冷冲模限位支承装置 支承圈

GB 2869.3—81

Supporting set for cold press dies  
Supporting ring



其余▽4

标记示例:

直径  $d = 29$  mm、高度  $H = 50$  mm 的支承圈:

支承圈 29 × 50 GB 2869.3—81

mm

$d$	$D$	$H$	$d_1$
21	32	45	M6
23	38		
26	42		
29	45	50	
33	48	65	M8
36	52		
41	56		
46	62		
51	68	70	
56	72		

材料: A3 GB 700—79。

技术条件: 按GB 2870—81的规定。