

www.newmaker.com

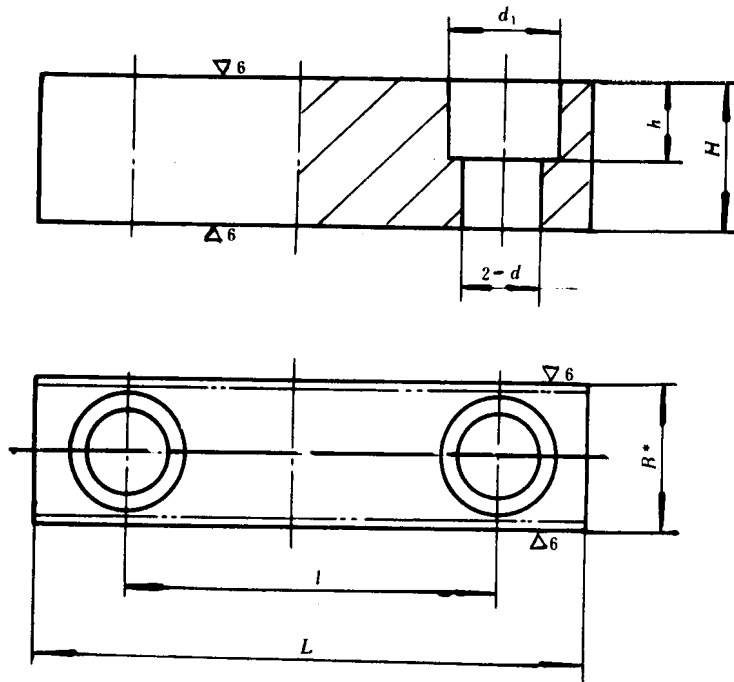
中华人民共和国国家标准

UDC 621.961.02

冷冲模限位支承装置 止退键

GB 2869.1-81

Supporting set for cold press dies  
Stop key



其余 $\nabla 4$

标记示例:

宽度  $B^* = 20.5 \text{ mm}$ 、长度  $L = 75 \text{ mm}$  的止退键:

键  $20.5 \times 75$  GB 2869.1-81

mm													
$B^*$	$H$	$L$	$l$	$d$	$d_1$	$h$	$B^*$	$H$	$L$	$l$	$d$	$d_1$	$h$
20.5	20	75	50	11	16.5	11	25.5	25	75	45	13	19.5	13
		100	75						100	70			
		125	100						125	95			
		150	125						150	120			
		175	150						175	145			
		200	175						200	170			

注:  $B^*$ 尺寸包括修正余量。

材料: 45号钢 GB 699-65。

热处理: 硬度HRC 43~48。

技术条件: 按GB 2870-81的规定。