

www.newmaker.com

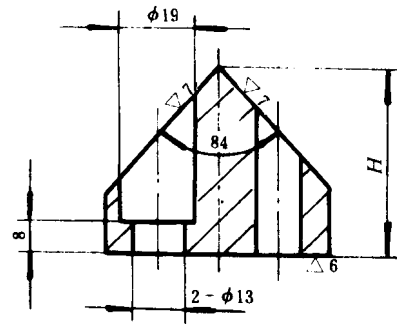
中华人民共和国国家标准

UDC 621.961.02

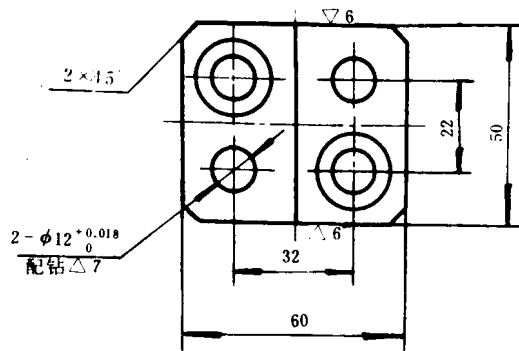
冷冲模废料切刀 方废料切刀

GB 2868.2—81

Scrapcutter for cold press dies  
Square scrap cutter



其余  $\nabla 4$



标记示例:

高度  $H = 60$  mm 方废料切刀;

切刀 60 GB 2868.2—81

mm

$H$	45	50	55	60	65
-----	----	----	----	----	----

材料: T10A GB 1298—77。

热处理: 硬度HRC 56~60。

技术条件: 按GB 2870—81的规定。