

www.newmaker.com

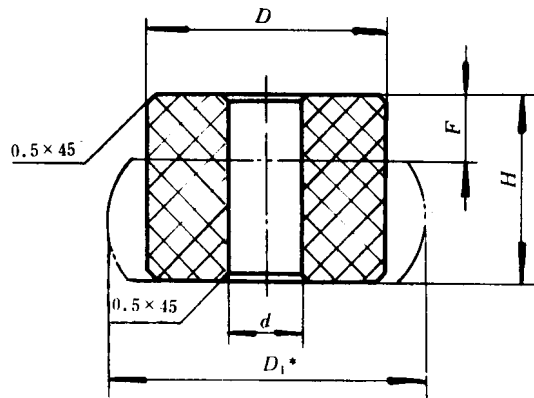
中华人民共和国国家标准

UDC 621.961.02

冷冲模卸料装置 聚胺酯弹性体

GB 2867.9—81

Stripping set of cold press dies  
Polyurethane spring - pad



标记示例:

直径  $D = 32 \text{ mm}$ 、 $d = 10.5 \text{ mm}$ 、厚度  $H = 25 \text{ mm}$  的聚胺酯弹性体:

聚胺酯弹性体  $32 \times 10.5 \times 25$  GB 2867.9—81

mm

$D$	$d$	$H$	$D_1$	$D$	$d$	$H$	$D_1$
16	6.5	12	21	45	12.5	25	58
20	8.5		26			32	
25		16	33	40			
		20	16	42	20	78	
32	10.5	20			32		
	25	20			40		
45	12.5	20	58	60	16.5	50	78

压缩量与工作负荷参照表

工作负荷 压缩量 $F$ ( $H \times X\%$ ) mm	公 斤									
	$D$ (mm)	16	20	25			32		45	
$X = 10\%$		17	30	51	45	47	84	74	70	182
$X = 20\%$		40	62	112	102	106	182	130	172	388
$X = 30\%$		69	108	197	184	179	322	304	294	695
$X = 35\%$		88	139	253	236	229	412	390	380	890

工作负荷 压缩量 $F$ ( $H \times X\%$ ) mm	公 斤								
	$D$ (mm)	45			60				
$X = 10\%$		172	163	168	363	298	288	372	270
$X = 20\%$		372	358	358	773	726	652	652	605
$X = 30\%$		652	620	600	1438	1271	1173	1117	1080
$X = 35\%$		836	793	768	1843	1629	1504	1434	1383

工作负荷修正系数

硬 度 A	修 正 系 数
75	0.843
76	0.873
77	0.903
78	0.934
79	0.966
80	1.000
81	1.035
82	1.074
83	1.116
84	1.212
85	1.270

注：①  $D^*$ 参考尺寸 ( $F = 0.3H$ 时的直径)。

② 聚胺酯橡胶的硬度值有变化时，其工作负荷按表列修正系数进行修正。

材料：浇注型聚胺酯橡胶硬度（邵氏A） $80 \pm 5$ 。

聚胺酯弹性体的工作温度应控制在 $70^\circ\text{C}$ 以下。

聚胺酯弹性体的尺寸极限偏差按GB 1804-79《公差与配合 未注公差尺寸的极限偏差》的IT 15级精度制造。