

www.newmaker.com

中华人民共和国国家标准

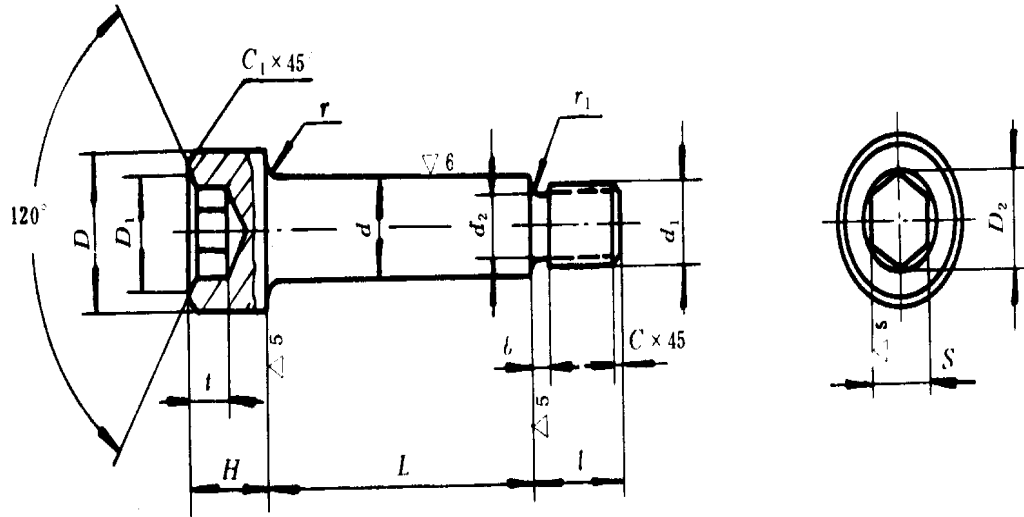
UDC 621.961.02

冷冲模卸料装置 圆柱头内六角卸料螺钉

GB 2867.6-81

Stripping set of cold press dies
Socket head stripper bolt

其余∇4



标记示例:

直径 $d = 10\text{ mm}$ 、长度 $L = 40\text{ mm}$ 的圆柱头内六角卸料螺钉:

卸料螺钉 10×40 GB 2867.6-81

mm

d	L(h8)		d ₁	l	D	H	t	S	D ₁	D ₂	r<	r ₁ <	b	d ₂	C	C ₁
	基本尺寸	极限偏差														
8	35	0 -0.039	M6	7	12.5	8	4	6	7.5	6.9	0.4			4.5	1	0.3
	40															
	45															
	50															
	55	0 -0.046														
	60															
	65															

续表

mm

d	L(h8)		d ₁	l	D	H	t	S	D ₁	D ₂	r<	r ₁ <	b	d ₂	C	C ₁
	基本尺寸	极限偏差														
12	45	0 -0.039	M10	12	18	12	6	10	12	11.5	0.5	1	3	7.8	1.5	0.5
	50															
	55															
	60															
	65															
	70															
	75															
	80															
	90															
	100															
16	50	0 -0.039	M12	16	24	16	8	12	14.5	13.8	0.5	1	3	9.5	1.8	0.5
	55															
	60															
	65															
	70															
	75															
	80															
	90															
100																
20	50	0 -0.039	M16	24	30	20	10	14	17	16.2	1	1.2	4	13	2	1
	60															
	70															
	80															
	90															
	100															
	110															
	120															
	130															
	140															
150																
24	50	0 -0.039	M20	30	36	24	12	17	20.5	19.6	1	1.5	5	16.5	2.5	1
	60															
	70															
	80															
	90															
	100															

GB 2807.6-81

续表

mm

d	L(h8)		d ₁	l	D	H	t	S	D ₁	D ₂	r<	r ₁ <	b	d ₂	C	C ₁
	基本尺寸	极限偏差														
24	110	0	M20	30	36	24	12	17	20.5	19.6	1	1.5	5	16.5	2.5	1
	120	-0.054														
	130	0 -0.063														
	140															
	150															
	160															
	180	0 -0.072														
	200															

材料：45号钢 GB 699-65。

热处理：硬度HRC 35~40。

技术条件：按GB 89-76的规定。