

www.newmaker.com

中华人民共和国国家标准

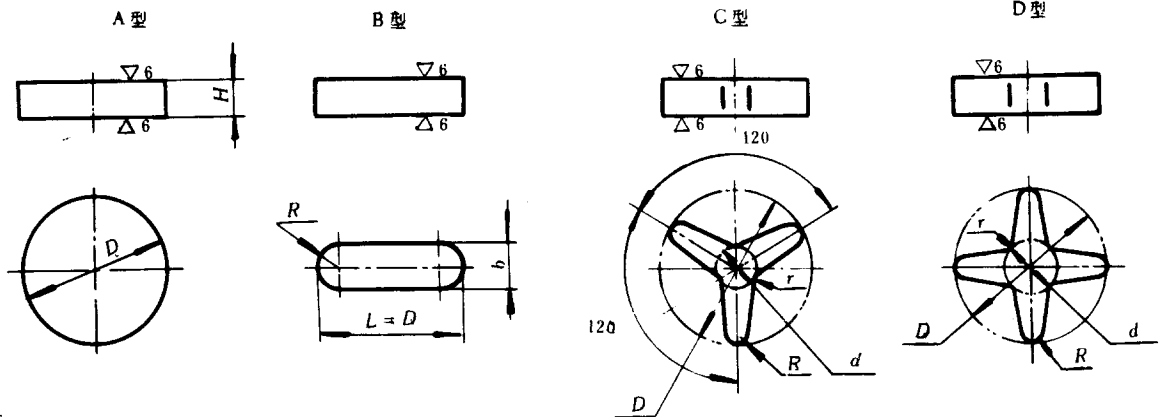
UDC 621.961.02

冷冲模卸料装置 顶板

GB 2867.4-81

Stripping set of cold press dies  
Knockout plate

其余▽4



标记示例:

直径  $D = 40$  mm 的 A 型顶板:

顶板 A 40 GB 2867.4-81

mm					
$D$	$d$	$R$	$r$	$H$	$b$
20	—	—	—	4	8
25	15	4	3	5	
30	16				
35	18				
40	20	5	4	6	10
50	25	6	5	7	12
60				9	
70	30	8	6	12	16
80				14	
95	32	9	7	18	18
110				22	
120	42	11	8	18	22
140				24	
160	55	12	9	18	24
180				24	
210	70	12	9	18	24

材料: 45号钢 GB 699-65。

热处理: 硬度HRC 43~48。

技术条件: 按GB 2870-81的规定。