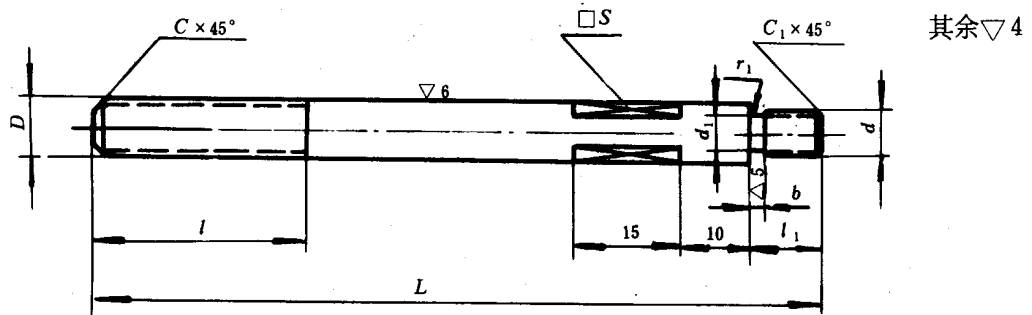


www.newmaker.com

冷冲模卸料装置 带螺纹推杆

Stripping set of cold press dies
Threaded knockout pin



标记示例:

直径 $D = M10$ 、长度 $L = 130$ mm 的带螺纹推杆:

推杆 $M10 \times 130$ GB 2867.2-81

mm																					
D	d	L	l	l_1	d_1	b	S	C	C_1	$r_1 <$	D	d	L	l	l_1	d_1	b	S	C	C_1	$r_1 <$
M8	M6	110	30	8	4.5	2	6	1.2	1	0.5	M14	M12	140	60	14	9.5	2.5	12	2	1.5	1
		120																			
		130																			
		140																			
		150																			
M10	M8	130	40	10	6.2	8	1.5	1.2	1.2	0.5	M16	M14	160	70	16	11.5	14	2	1.5	1.2	
		140																			
		150																			
		160																			
M12	M10	130	50	12	7.8	2.5	10	2	1.5	1	M20	M16	180	80	18	13	3	16	2.5	2	1.2
		140																			
		150																			
		160																			
		180																			

材料: 45号钢 GB 699-65。

热处理: 硬度HRC 43~48。

螺纹基本尺寸按GB 196-81规定, 螺纹公差按GB 197-81规定的3级精度。

技术条件: 按GB 2870-81的规定。