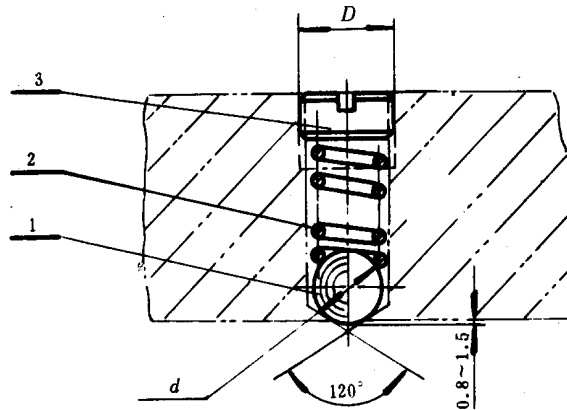


www.newmaker.com

冷冲模挡料和弹顶装置 钢球弹顶装置

Stock stop and spring knockout unit of cold press dies
Ball knockout set



标记示例:

钢球直径 $d = 6$ mm、螺塞直径 $D = 10$ 的钢球弹顶装置:

弹顶装置 6 × 10 GB 2866.9-81

mm

基本尺寸		零件号、名称及标准编号		
		1	2	3
d	D	钢球 GB 308-77	弹簧 GB 2089-80	螺塞 GB 2250-80
		数 量		
		1	1	1
		规 格		
4	M6	4 V b	0.5 × 4 × 20	AM 6 × 0.75
6	M10	6 V b	0.5 × 6 × 20	AM 10 × 1.0
8	M10	8 V b	0.8 × 8 × 32	AM 10 × 1.0
10	M14	10 V b	1.0 × 10 × 30	AM 14 × 1.5
12	M16	12 V b	1.0 × 12 × 32	AM 16 × 1.5
16	M20	16 V b	1.6 × 14 × 42	AM 20 × 1.5
20	M24	20 V b	2 × 20 × 40	AM 24 × 1.5
25	M30	25 V b	3 × 25 × 45	AM 30 × 1.5