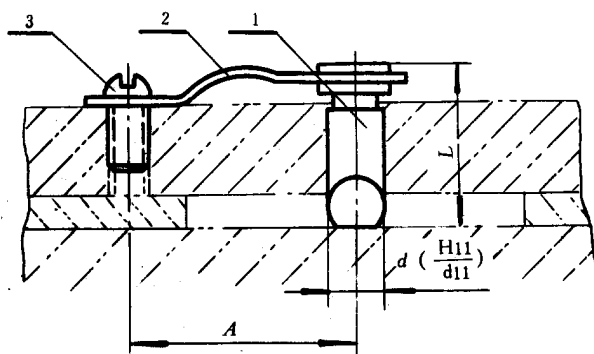


www.newmaker.com

冷冲模挡料和弹顶装置 回带式挡料装置

Stock stop and spring knockout unit of cold press dies
Tripper stop unit



标记示例:

直径 $d = 8\text{mm}$ 、高度 $L = 25\text{mm}$ 的回带式挡料装置:

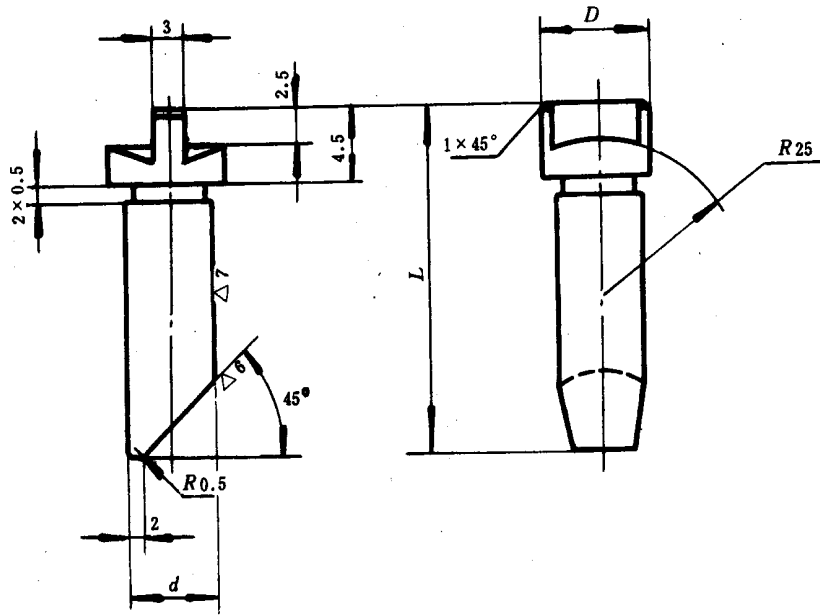
挡料装置 8 × 25 GB 2866.8—81

mm

基本尺寸			零件件号、名称及标准编号		
			1	2	3
d	L	A	回带式挡料销 GB 2866.8—81	片 弹 簧 GB 2866.8—81	螺 钉 GB 67—76
			数 量		
			1	1	1
			规 格		
8	20	26	8 × 20	26	M 6 × 8
	22		8 × 22		
	25		8 × 25		
	30		8 × 30		
10	25	35	10 × 25	35	
	32		10 × 32		
	35		10 × 35		
	40		10 × 40		
12	40	44	12 × 40	44	
	45		12 × 45		

1 回带式挡料销
规格: $d \times L$

其余 $\nabla 4$



mm

$d (d_{11})$		L	D
基本尺寸	极限偏差		
8	-0.040 -0.130	20	10
		22	
		25	
		30	
10	-0.040 -0.130	25	12
		32	
		35	
		40	
12	-0.050 -0.160	45	14

材料: 45号钢 GB 699-65。

热处理: 硬度HRC 43~48。

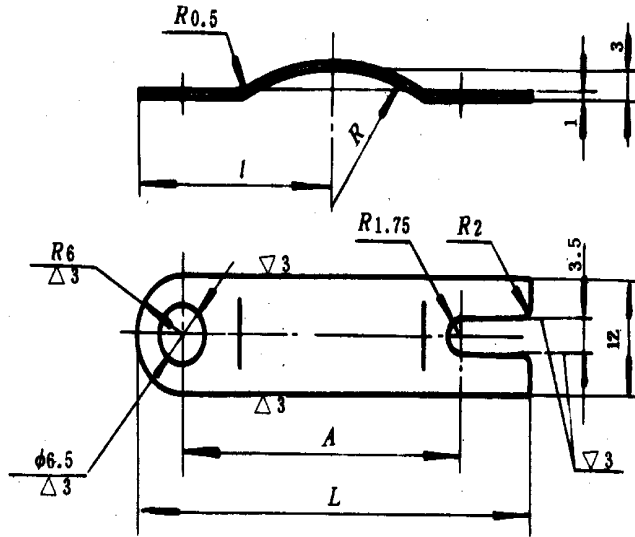
技术条件: 按GB 2870-81的规定。

www.newmaker.com

GB 2866.8-81

2 片弹簧
规格: A

其余∞



mm

<i>A</i>	<i>L</i>	<i>R</i>	<i>l</i>
26	42	15	21
35	55	20	26
44	65	30	31

材料: 65Mn弹簧钢带 GB 1222-75。

热处理: 硬度HRC 44~50。

技术条件: 按GB 2870-81的规定。