

www.newmaker.com

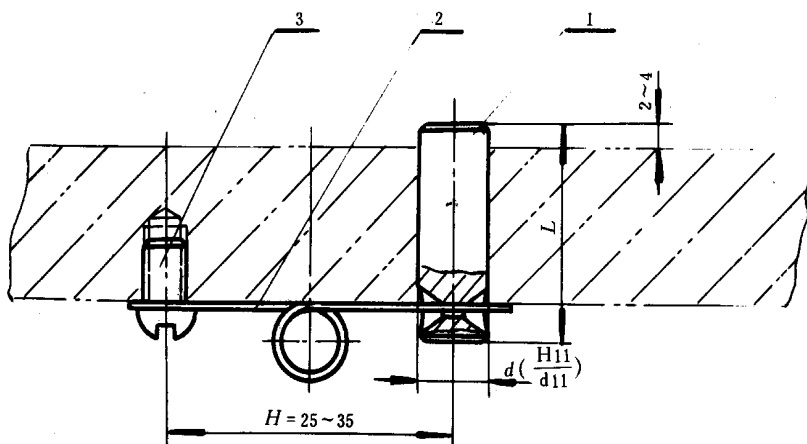
中华人民共和国国家标准

UDC 621.961.02

冷冲模挡料和弹顶装置  
扭簧弹顶挡料装置

GB 2866.6—81

Stock stop and spring knockout unit of cold press dies  
Stop set with torsional spring



标记示例:

直径  $d = 8\text{mm}$ 、长度  $L = 24\text{mm}$  的扭簧弹顶挡料装置:

挡料装置 8×24 GB 2866.6—81

mm

基本尺寸		零件号、名称及标准编号		
		1	2	3
$d$	$L$	挡料销 GB 2866.6—81	扭簧 GB 2866.6—81	螺钉 GB 67—76
		数量		
		1	1	1
		规格		
4	18	4×18	6×30	M4×6
6		6×18		
	20	6×20	6×35	
	22	6×22		
8	24	8×22	8×35	M6×8
	28	8×24		
10	28	8×28	8×40	
	30	10×28		
		10×30		

国家标准总局1981-12-29发布

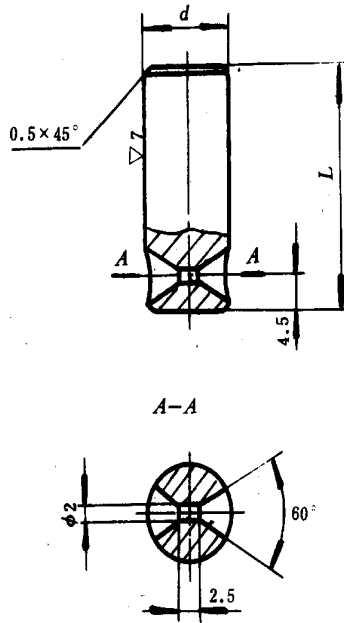
1984-01-01实施

www.newmaker.com

GB 2866.6-81

1 挡料销  
规格:  $d \times L$

其余  $\nabla 4$



mm

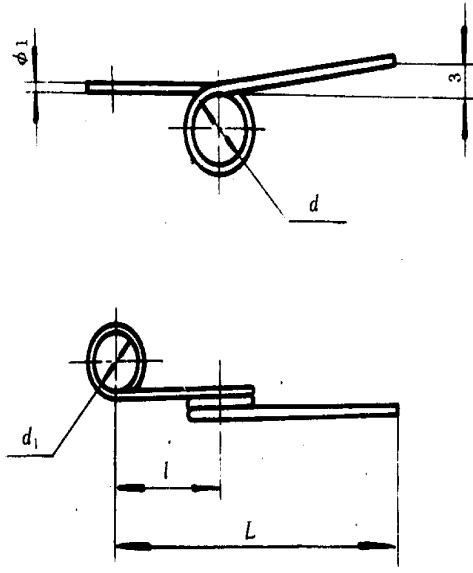
$d(d_{11})$		$L$
基本尺寸	极限偏差	
4	-0.030 -0.105	18
6		18
		20
		22
8	-0.040 -0.130	22
		24
		28
10		28
		30

材料: 45号钢 GB 699-65。  
热处理: 硬度HRC 43~48。  
技术条件: 按GB 2870-81的规定。

www.newmaker.com

GB 2866.6—81

2 扭簧  
规格:  $d \times L$



mm

$d$	$d_1$	$L$	$l$
6	4.5	30	10
		35	
8	6.5	35	15
		40	20

材料: 65Mn弹簧钢丝 GB 1222—75。  
热处理: 硬度HRC 44~50。  
技术条件: 按GB 2870—81的规定。