

www.newmaker.com

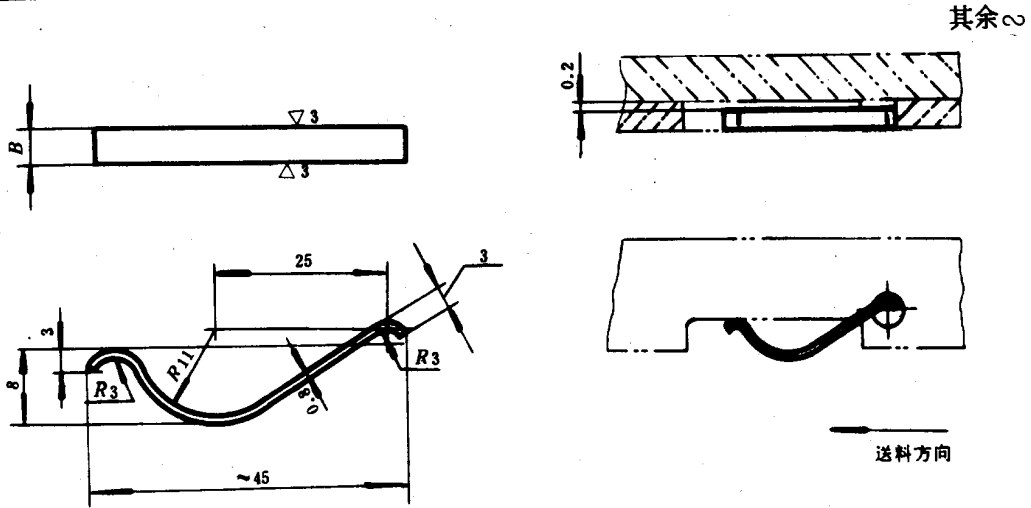
中华人民共和国国家标准

UDC 621.961.02

冷冲模挡料和弹顶装置 侧压簧片

GB 2866.4-81

Stock stop and spring knockout unit of cold press dies
Leaf spring for side - push



标记示例:

宽度 $B = 5.8$ mm 的侧压簧片:

簧片 5.8 GB 2866.4-81

mm				
B	3.8	5.8	7.8	9.8

材料: 65 Mn 弹簧钢带 GB 1222-75。

热处理: 硬度 HRC 42~46。

技术条件: 按 GB 2870-81 的规定。