

www.newmaker.com

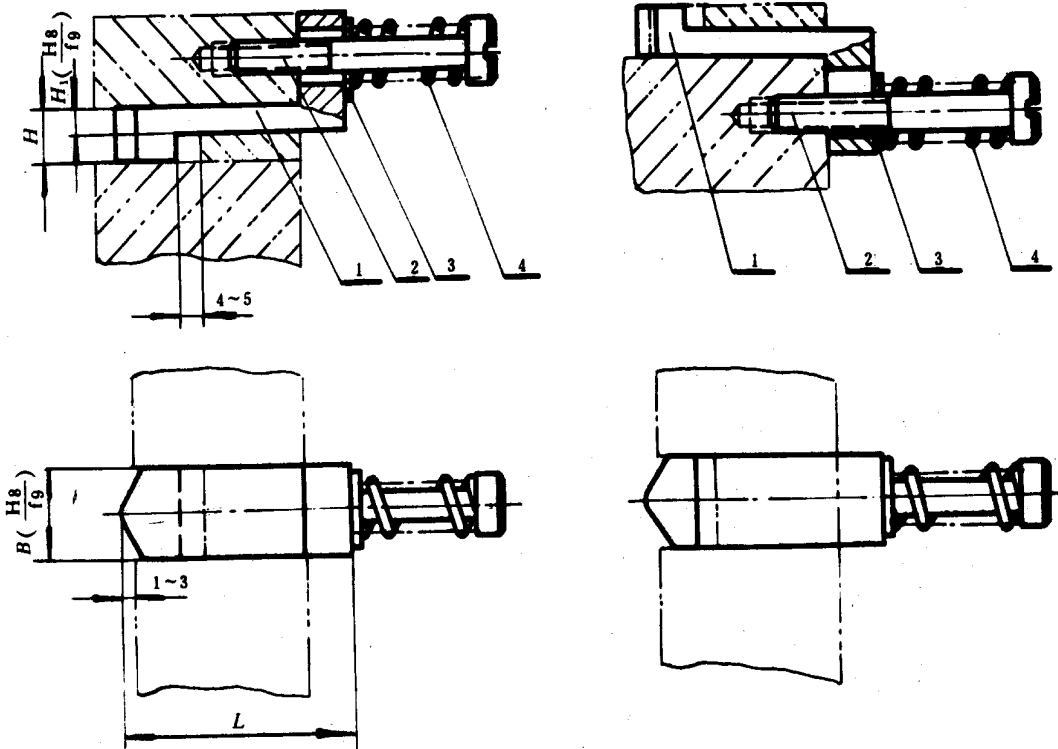
中华人民共和国国家标准

UDC 621.961.02

冷冲模挡料和弹顶装置 弹簧侧压装置

GB 2866.3-81

Stock stop and spring knockout unit of cold press dies
Spring operated side - push set



标记示例:

长度 $L = 37\text{mm}$ 、厚度 $H = 6\text{mm}$ 的弹簧侧压装置:

侧压装置 37×6 GB 2866.3-81

GB 2866.3-81

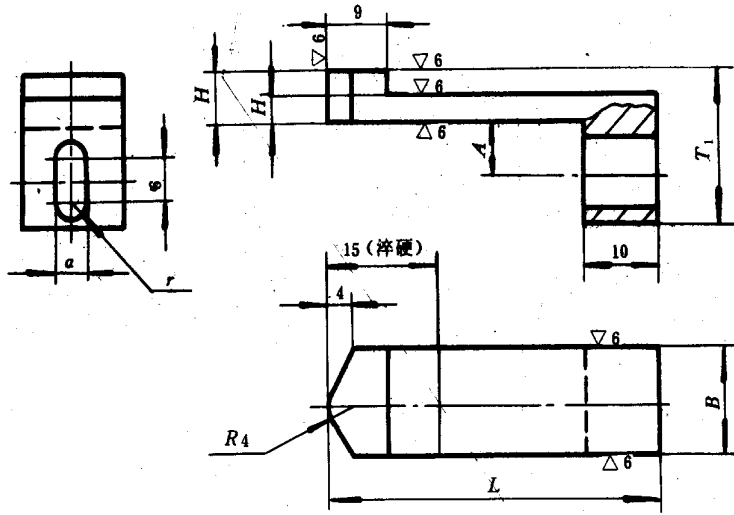
mm

基本尺寸		零件件号、名称及标准编号			
		1	2	3	4
L	H	侧压板 GB 2866.3-81	螺 钉 GB 65-76	垫 圈 GB 97-76	弹 簧 GB 2089-80
		数 量			
		1	1	2	1
		规 格			
27	4	27 × 4	M5 × 35	5	0.8 × 8 × 20
32		32 × 4			
37		37 × 4			
27	6	27 × 6			
32		32 × 6			
37		37 × 6			
42		42 × 6			
47		47 × 6			
52		52 × 6			
57	8	57 × 6			
62		62 × 6			
37		37 × 8			
42		42 × 8			
47		47 × 8			
52	52 × 8				
57	57 × 8				
62	62 × 8				
42	10	42 × 10			
47		47 × 10			
52		52 × 10			
57		57 × 10			
62		62 × 10			
67		67 × 10			
72	72 × 10				
42	12	42 × 12			
47		47 × 12			
52		52 × 12			
57		57 × 12			
62		62 × 12			
67		67 × 12			
72		72 × 12			
77		77 × 12			
82	82 × 12				
67	15	67 × 15			
72		72 × 15			
77		77 × 15			
82		82 × 15			
		M6 × 45	6	0.8 × 8 × 32	

www.newmaker.com

1 侧压板
规格: L × H

其余 ∇4



mm

L	B(f9)		H(c12)		H ₁ (f9)		T ₁	A	a	r
	基本尺寸	极限偏差	基本尺寸	极限偏差	基本尺寸	极限偏差				
27	12		4		2		18			
32										
37										
27	14	-0.016 -0.059	6	-0.070 -0.190	3	-0.006 -0.031	20	6	5.5	2.75
32										
37										
42										
47										
52										
57										
62										

续表

mm

L	B(f9)		H(c13)		H ₁ (f9)		T ₁	A	a	r	
	基本尺寸	极限偏差	基本尺寸	极限偏差	基本尺寸	极限偏差					
37	16		8		4		22	6	5.5	2.75	
42											
47											
52											
57											
62											
42	18	-0.016 -0.059		-0.080 -0.300	5		27				
47											
52											
57											
62											
67											
72	20	-0.020 -0.072	12	-0.095 -0.365	6	-0.010 -0.040	32	8	6.5	3.25	
42											
47											
52											
57											
62											
67			15				7	-0.013 -0.049			
72											
77											
82											
67											
72											
77	82										
82											

材料：45号钢 GB 699—65。

热处理：硬度HRC 43~48。

技术条件：按GB 2870—81的规定。