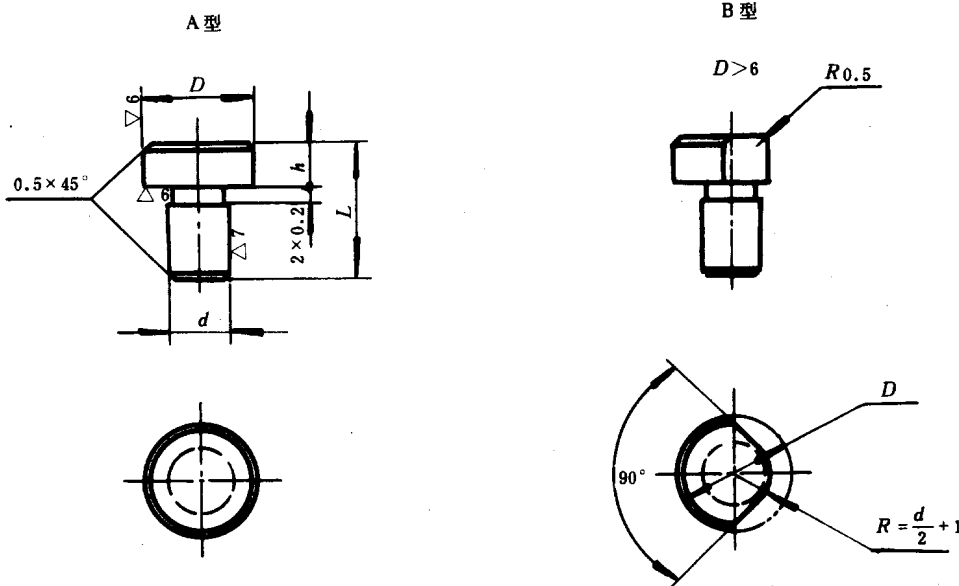


www.newmaker.com

冷冲模挡料和弹顶装置 固定挡料销

Stock stop and spring knockout unit of cold press dies
Fixed stop pin

其余▽4



标记示例:

直径 $D = 15\text{mm}$ 、 $d = 8\text{mm}$ 、高度 $h = 3\text{mm}$ 的A型固定挡料销:

挡料销 A 15 × 8 × 3 GB 2866.11-81

mm

$D(h11)$		$d(m6)$		h	L	$D(h11)$		$d(m6)$		h	L
基本尺寸	极限偏差	基本尺寸	极限偏差			基本尺寸	极限偏差	基本尺寸	极限偏差		
4	0	3	+0.008 +0.002	2	8	15	0 -0.110	8	+0.015 +0.006	3	18
6	-0.075	4	+0.012 +0.004					6	10	10	
8	0 -0.090			2	12			+0.018 +0.007			
10		0 -0.110	6	+0.015 +0.006	3	14	20	0 -0.130	10	+0.015 +0.006	8
12	5				14				+0.018 +0.007		
	3				12				18	22	
	8	5	18								

材料: 45号钢 GB 699-65。

热处理: 硬度HRC 43~48。

技术条件: 按GB 2870-81的规定。