

www.newmaker.com

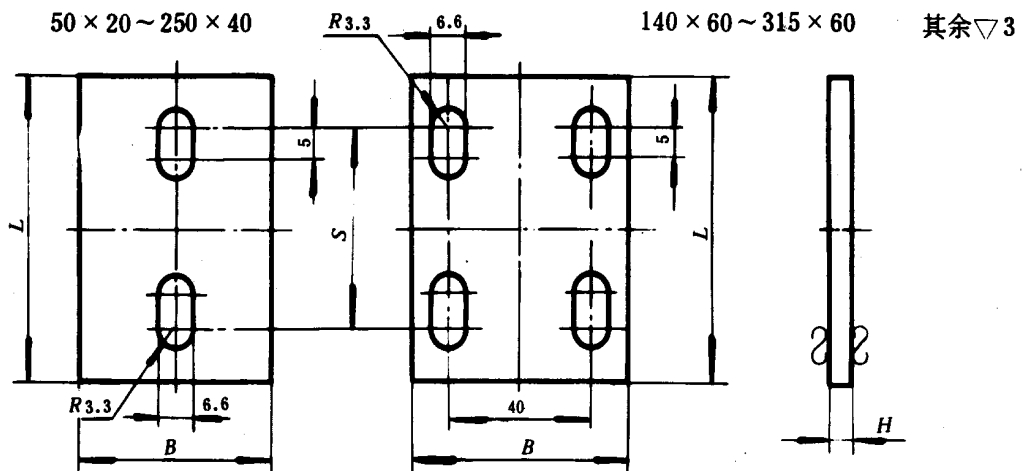
中华人民共和国国家标准

UDC 621.961.02

冷冲模侧刃和导料装置 承料板

GB 2865.6—81

Pitch punch and stock guide set for cold press dies
Supporting plate for stock



标记示例:

长度 $L = 100\text{ mm}$ 、宽度 $B = 40\text{ mm}$ 的承料板:

承料板 100×40 GB 2865.6—81

mm							
L	B	H	S	L	B	H	S
50	20	2	35	160	40	3	140
63			48	200			175
80			65	250			225
100			85	140			120
125			110	160			140
140			120	200			175
100	40	3	85	250	60	4	225
125			110	280			250
140			120	315			285

材料: A3 GB 700—79。

技术条件: 按GB 2870—81的规定。