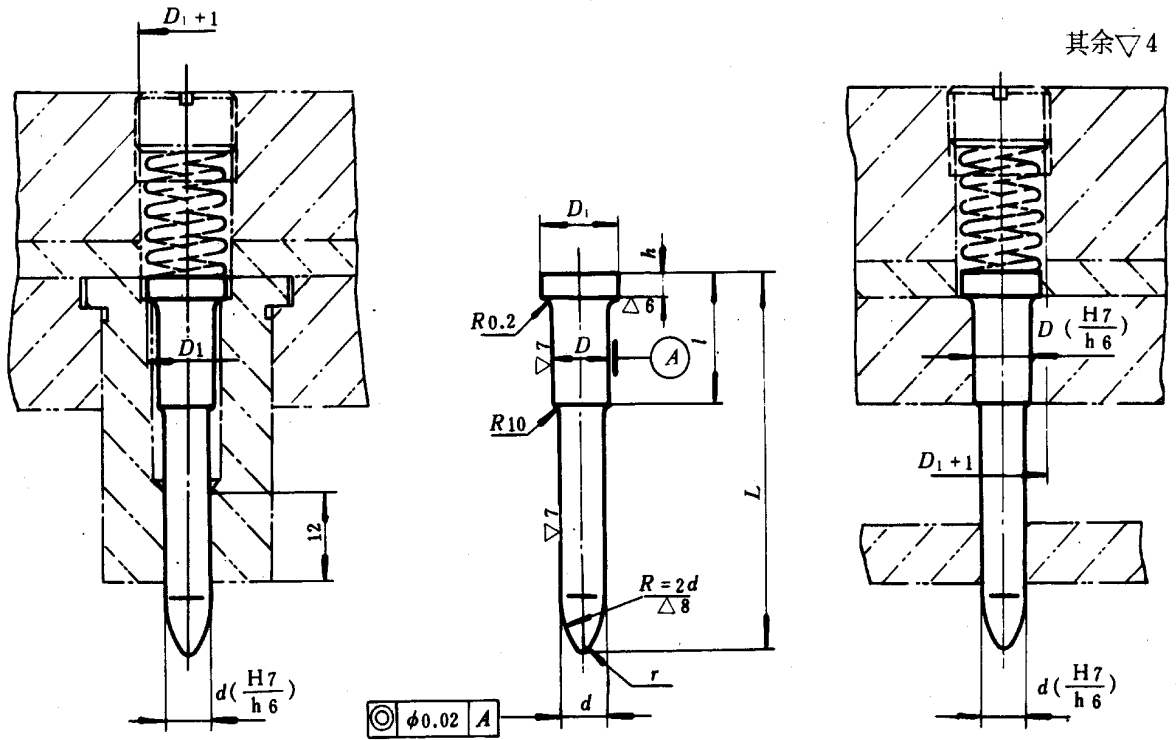


www.newmaker.com

冷冲模导正销 B型导正销

Pilot pin of cold press dies
Pilot pin, type B



标记示例:

直径 $d = 3.2\text{mm}$ 、 $d_1 = 6\text{mm}$ 、材料为 9Mn2V 的 B 型导正销:

导正销 B 3.2×6 GB 2864.2-81 9Mn2V

mm

d (h6)		D_1	D (h6)		r	L, l, h
基本尺寸	极限偏差		基本尺寸	极限偏差		
< 3	0 -0.006	7	4	0 -0.008	0.5	设计时确定
> 3 ~ 6	0 -0.008	9	6			
> 6 ~ 7	0 -0.009	12	8	0 -0.009		
> 7 ~ 8		14	10			
> 8 ~ 9						
> 9 ~ 10						

材料: 9Mn2V、Cr12 GB 1299-77。

热处理: 硬度HRC 52~56。

技术条件: 按GB 2870-81的规定。