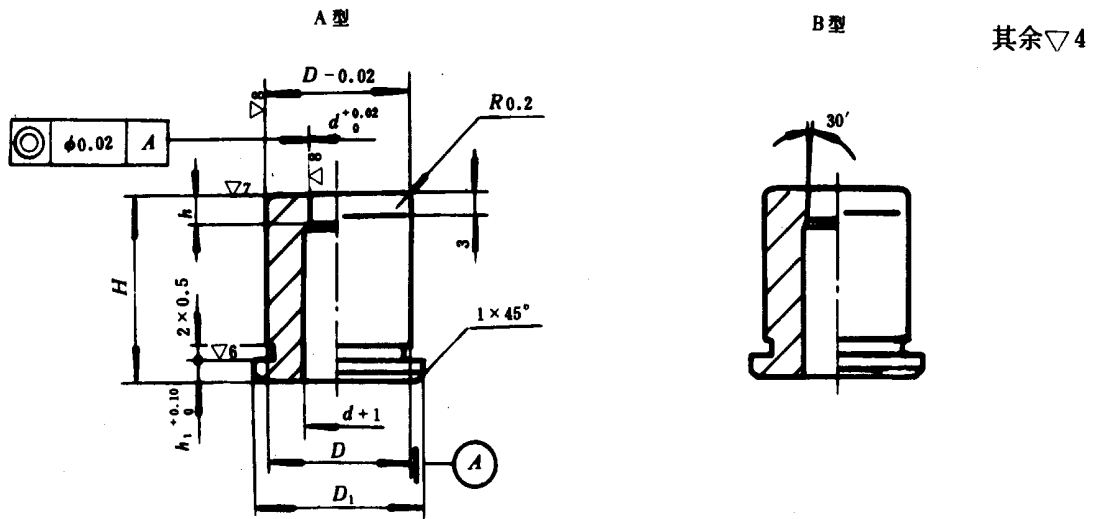


www.newmaker.com

冷冲模凸、凹模 带肩圆凹模

Punches and dies of cold press dies
Round die button with shoulder



标记示例:

孔径 $d = 8.6 \text{ mm}$ 、刃壁高度 $h = 6 \text{ mm}$ 、高度 $H = 22 \text{ mm}$ 、材料为 T10 A 的 A 型带肩圆凹模;
圆凹模 A8.6 \times 6 \times 22 GB 2863.5-81·T10A

mm

d	D (m6)		D ₁	h ₁	h	H										
	基本尺寸	极限偏差				14	16	18	20	22	25	28	30	35		
料厚 < 2																
1-2	8	+0.015 +0.006	11	3 5	3 5											
2-4	12	+0.018 +0.007	16	3 5	3 5											
4-6	14			3 5	3 5											
6-8	16	+0.021 +0.008	20	3 6	4 6											
8-10	20			3 6	4 6											

GB 2862.5-81

续表

mm

d	D(m6)		D ₁	h ₁	h	H							
	基本尺寸	极限偏差				14	16	18	20	22	25	28	30
10-12	22	+0.021 +0.008	27	3	6								
				6	8								
12-15	25		30	3	6								
				6	8								
15-18	30	+0.025 +0.009	35	3	8								
				6	10								
18-22	35		40	3	8								
				6	10								
22-28	40		45	3	8								
				6	10								

材料: T10A GB 1298-77。

9Mn2V GB 1299-77。

Cr6WV GB 1299-77。

Cr12 GB 1299-77。

热处理: 硬度HRC 58~62。

技术条件: 按GB 2870-81的规定。