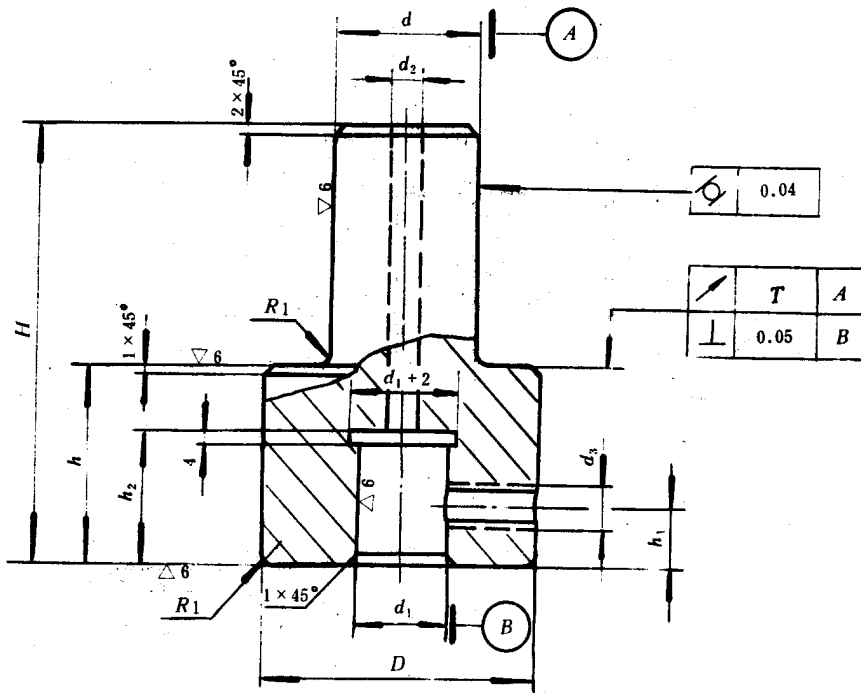


www.newmaker.com

冷冲模模柄 通用模柄

Shank of cold press dies
Universal shank



其余▽4

标记示例:

直径 $d = 40\text{mm}$ 、 $d_1 = 25\text{mm}$ 、材料为A3的通用模柄:

模柄 40×25 GB 2862.5-81·A3

mm

$d(d_{11})$		D	$d_1(H7)$		H	h	h_1	h_2	d_2	d_3
基本尺寸	极限偏差		基本尺寸	极限偏差						
25	-0.065 -0.195	45	10	+0.015 0	88	40	10	25	5	M8
30		55	15	+0.018 0	93	45	12	30		
35	-0.080 -0.240	65	20	+0.021 0	110	50	14	35	7	M10
40		75	25		115	55	16	40		
50		85	30		120	60	18	45		
								10		M16

材料: A3、A5 GB 700-79。

技术条件: 按GB 2870-81的规定。