

www.newmaker.com

中华人民共和国国家标准

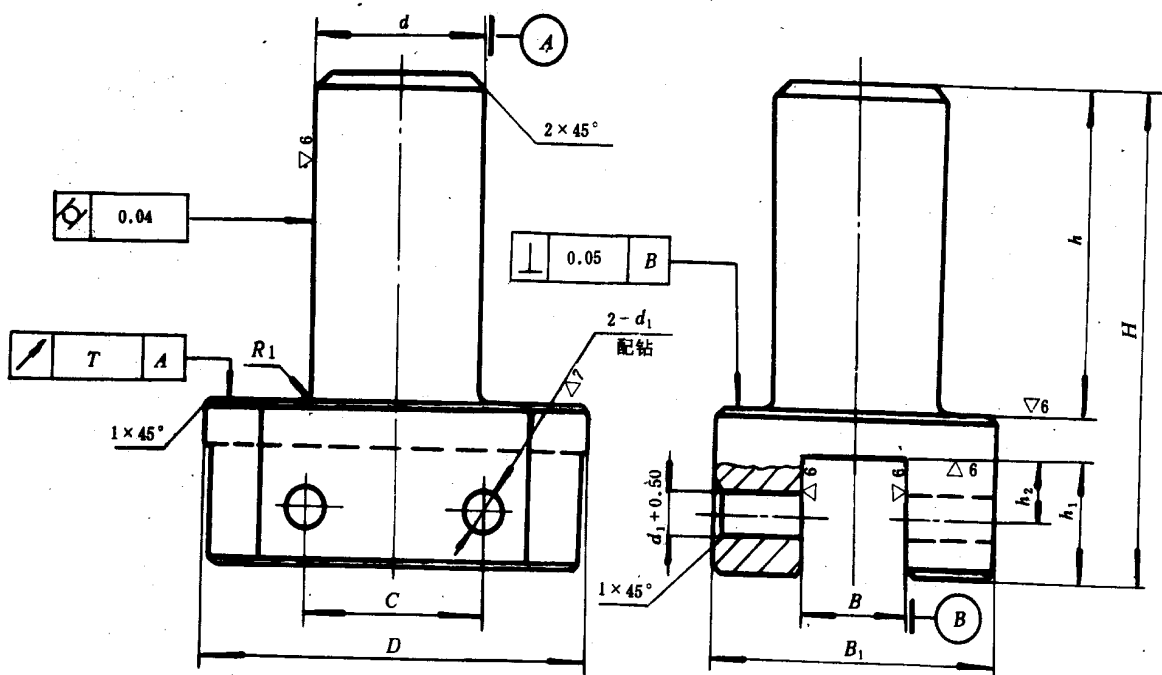
UDC 621.961.02

冷冲模模柄 槽形模柄

GB 2862.4-81

Shank of cold press dies
Slotted shank

其余▽4



标记示例:

直径 $d = 25 \text{ mm}$ 、宽度 $B = 10 \text{ mm}$ 、材料为 A3 的槽形模柄:

模柄 25 × 10 GB 2862.4-81 · A3

GB 2862.4-81

mm

d(d11)		D	H	h	h ₁	h ₂	B(H7)		B ₁	d ₁ (H7)		C
基本尺寸	极限偏差						基本尺寸	极限偏差		基本尺寸	极限偏差	
20	-0.065 -0.195	45	70	48	14	7	6	+0.012 0	30	6	+0.012 0	20
25		55	75		16	8	10	+0.015 0	40		25	
30		70	85		20	10	15	+0.018 0	50		8	30
40	-0.080 -0.240	90	100	60	22	11	20	+0.021 0	60	10	+0.015 0	35
50		110	115		25	12	25		70			45
60		120	130		30	15	30		80			50
60	-0.100 -0.290	120	130	70	30	15	35	+0.025 0	80			50

材料: A3、A5 GB 700-79。

技术条件: 按GB 2870-81的规定。