

www.newmaker.com

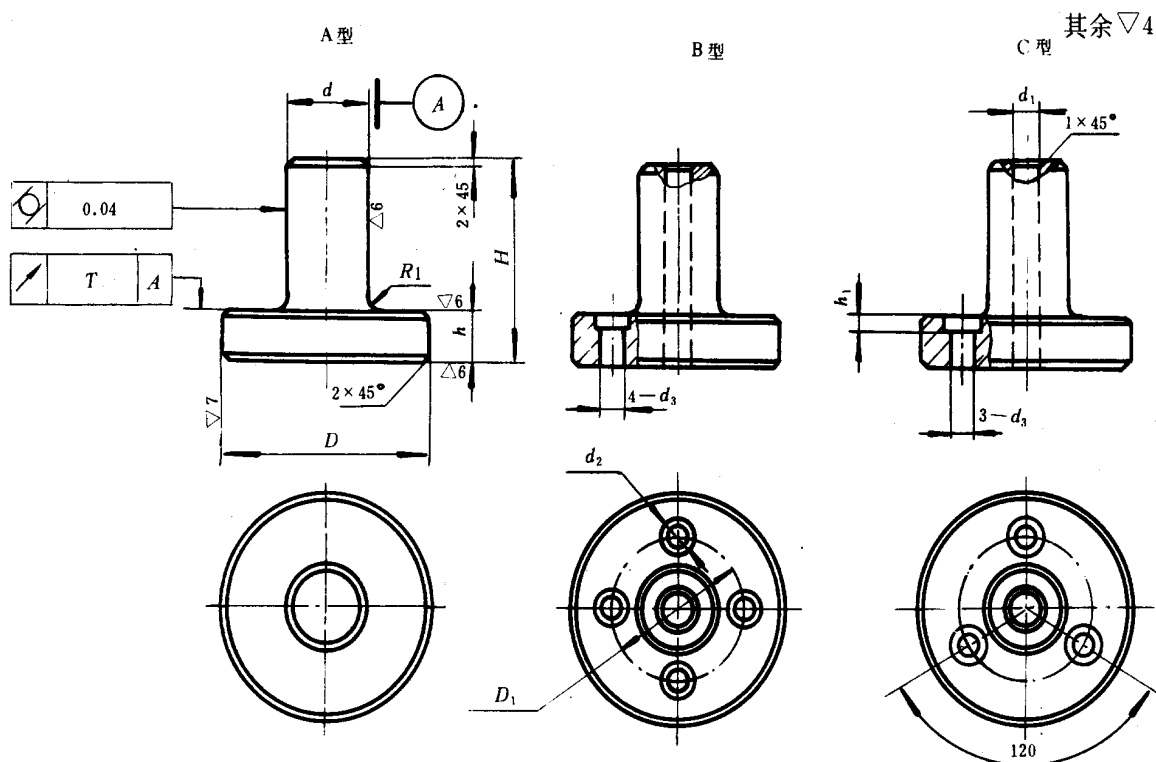
中华人民共和国国家标准

UDC 621.961.02

冷冲模模柄 凸缘模柄

GB 2862.3-81

Shank of cold press dies  
Flanged shank



标记示例:

直径  $d = 40\text{mm}$ 、 $D = 85\text{mm}$ 、材料为A3的A型凸缘模柄:

模柄 A 40 × 85 GB 2862.3-81 · A3

mm

$d(d11)$		$D(h6)$		$H$	$h$	$d_1$	$D_1$	$d_3$	$d_2$	$h_1$
基本尺寸	极限偏差	基本尺寸	极限偏差							
30	-0.065 -0.195	75	0 -0.019	64	16	11	52	9	15	9
40	-0.080	85	0	78	18	13	62	11	18	11
50	-0.240	100	-0.022			17				
60	-0.100	115	0	90	20	17	87	13.5	22	13
76	-0.290	136	0 -0.025	98	22		21			

材料: A3、A5 GB 700-79。

技术条件: 按GB 2870-81的规定。