

www.newmaker.com

中华人民共和国国家标准

UDC 621.961.02

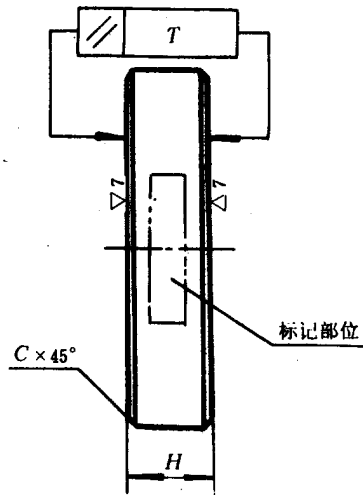
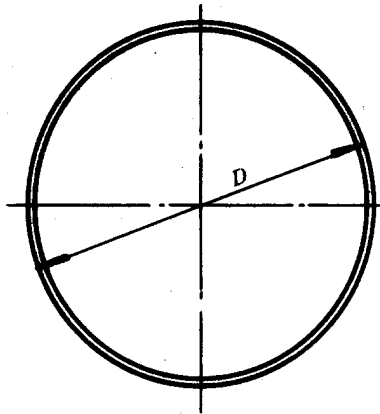
冷冲模模板 圆形模板

GB 2858.5-81

Plates for cold press dies
Round plate

本标准适用于凸模固定板、卸料板、空心垫板、凹模框等。

其余▽4



标记示例:

直径 $D = 100\text{mm}$ 、厚度 $H = 20\text{mm}$ 、

材料为A3的圆形模板:

模板 100×20 GB 2858.5-81·A3

mm

D	H	C	D	H	C	D	H	C
63	6	1	80	8	1	100	8	1
	8			10			10	
	10			12			12	
	12			14			14	
	14			16			16	
	16			18			18	
	18			20			20	

续表

mm

D	H	C	D	H	C	D	H	C
125	10	1	160	20	1.5	250	35	2
	12			22		(280)	20	
	14			25			22	
	16			28			25	
	18		16	28				
	20		18	32				
	22		20	35				
(140)	12	1.5	200	22	2	315	40	
	14		250	25			20	
	16			28			22	
	18			32			25	
	20			18			28	
	22		20	32				
	25		22	35				
160	14		250	25			40	
	16			28				
	18			32				

注：括号内的尺寸尽可能不采用。

材料：A3 GB 700—79

45号钢 GB 699—65。

热处理：45号钢 硬度设计自定。

技术条件：按GB 2870—81的规定。