

www.newmaker.com

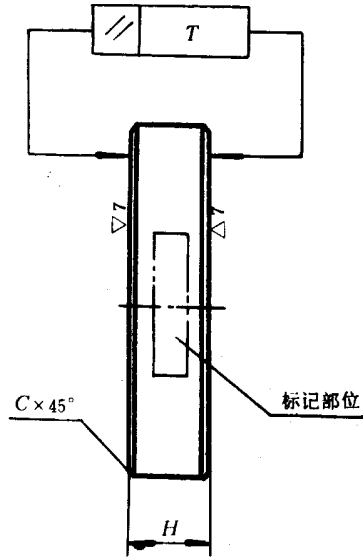
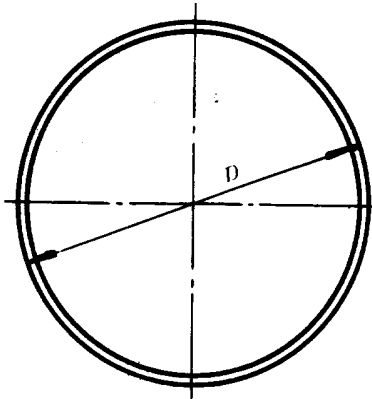
中华人民共和国国家标准

UDC 621.961.02

冷冲模模板 圆形凹模板

GB 2858.4-81

Plates for cold press dies  
Round die plate



其余▽4

标记示例:

直径  $D = 100\text{mm}$ 、厚度  $H = 16\text{mm}$ 、

材料为T10 A的圆形凹模板:

凹模板 100×16 GB 2858.4-81·T10 A

| mm |     |     |    |     |   |     |    |    |     |       |   |     |
|----|-----|-----|----|-----|---|-----|----|----|-----|-------|---|-----|
| D  | H   | C   | D  | H   | C | D   | H  | C  | D   | H     | C |     |
| 63 | 10° | 1   | 80 | 14  | 1 | 100 | 16 | 1  | 125 | 20    | 1 |     |
|    | 12  |     |    | 16  |   |     | 18 |    |     | 22    |   |     |
|    | 14  |     |    | 18  |   |     | 20 |    |     | 25    |   |     |
|    | 16  |     |    | 20  |   |     | 22 |    | 14  | (140) |   | 1.5 |
|    | 18  |     |    | 22  |   |     | 14 |    | 18  |       |   |     |
|    | 20  |     |    | 12  |   |     | 16 |    | 20  |       |   |     |
| 80 | 12  | 100 | 14 | 125 | 1 | 18  | 1  | 20 | 22  |       |   |     |

续表

mm

| D     | H  | C   | D   | H  | C     | D   | H  | C | D     | H  | C |
|-------|----|-----|-----|----|-------|-----|----|---|-------|----|---|
| (140) | 25 | 1.5 | 200 | 18 | 1.5   | 250 | 28 | 2 | (280) | 40 | 2 |
|       | 28 |     |     | 22 |       |     | 32 |   |       | 45 |   |
| 160   | 16 |     |     | 25 |       |     | 35 |   | 20    |    |   |
|       | 20 |     |     | 28 |       |     | 40 |   | 28    |    |   |
|       | 22 |     |     | 32 |       |     | 20 |   | 32    |    |   |
|       | 25 |     |     | 35 |       |     | 28 |   | 35    |    |   |
|       | 28 |     | 250 | 20 | (280) | 32  | 40 |   |       |    |   |
|       | 32 |     |     | 25 | 35    | 45  |    |   |       |    |   |

注：括号内的尺寸尽可能不采用。

材料：T10A GB 1298-77

9Mn2V、Cr12MoV、Cr12

Cr6WV GB 1299-77。

热处理：硬度设计自定。

技术条件：按GB 2870-81的规定。