

www.newmaker.com

中华人民共和国国家标准

UDC 621.961.02

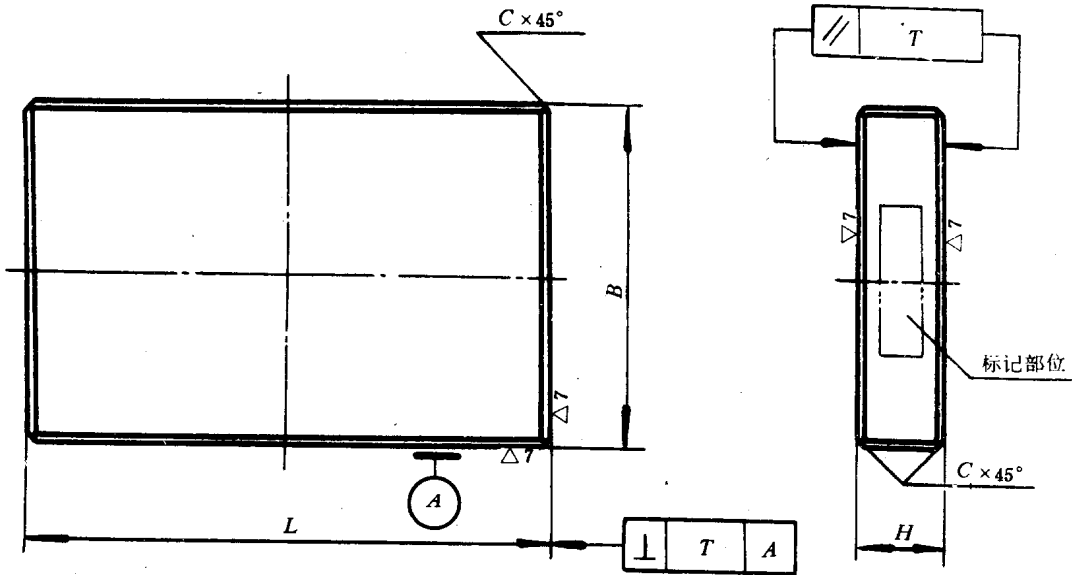
冷冲模模板 矩形模板

GB 2858.2—81

Plates for cold press dies
Rectangular plate

本标准一般适用于凸模固定板、卸料板、空心垫板、凹模框等。

其余▽4



标记示例:

长度 $L = 125\text{mm}$ 、宽度 $B = 100\text{mm}$ 、厚度 $H = 20\text{mm}$ 、材料为 A3 的矩形模板:

模板 125×100×20 GB 2858.2—81·A3

mm											
L	B	H	C	L	B	H	C	L	B	H	C
63	50	6	1	63	63	6	1	80	63	8	1
		8				10					
		10				12					
		12				14					
		14				16					
		16				18					
		18				20					

续表

mm

L	B	H	C	L	B	H	C	L	B	H	C
100	63	8	1	100	100	8	1	125	125	10	1.5
		10				12					
		12				14					
		14				16					
		16				18					
		18				20					
		20				22					
80	80	8	1	125	100	10	1	(140)	125	12	1.5
		10				14					
		12				16					
		14				18					
		16				20					
		18				22					
		20				25					
100	80	8	1	(140)	100	10	1	160	125	12	1.5
		10				14					
		12				16					
		14				18					
		16				20					
		18				22					
		20				25					
125	80	8	1	160	100	12	1	200	125	12	1.5
		10				14					
		12				16					
		14				18					
		16				20					
		18				22					
		20				25					
(140)	80	10	1	200	100	12	1	250	125	14	1.5
		12				16					
		14				18					
		16				20					
		18				22					
		20				25					
		22				28					

www.newmaker.com

续表

mm

L	B	H	C	L	B	H	C	L	B	H	C
(140)		12		200		14		(280)		18	
		14				20					
		16				22					
		18				25					
		20				28					
		22				32					
		25				35					
160	(140)	12	1.5	250	160	16	1.5	315	200	18	1.5
		14				20					
		16				22					
		18				25					
		20				28					
		22				32					
		25				35					
200		14	1.5	(280)		16	1.5	250		18	
		16				20					
		18				22					
		20				25					
		22				28					
		25				32					
		28				35					
250		14	1.5	200		16	1.5	(280)	250	18	2
		16				20					
		18				22					
		20				25					
		22				28					
		25				32					
		28				35					
160	160	14		250	200	16		315		20	
		16				22					
		18				25					
		20				28					
		22				32					
		25				35					
		28				40					

注：括号内的尺寸尽可能不采用。

GB 2858.2-81

材料: A3 GB 700-79

45号钢 GB 699-65 《优质碳素结构钢号和一般技术条件》。

热处理: 45号钢硬度设计自定。

技术条件: 按GB 2870-81的规定。
