

www.newmaker.com

中华人民共和国国家标准

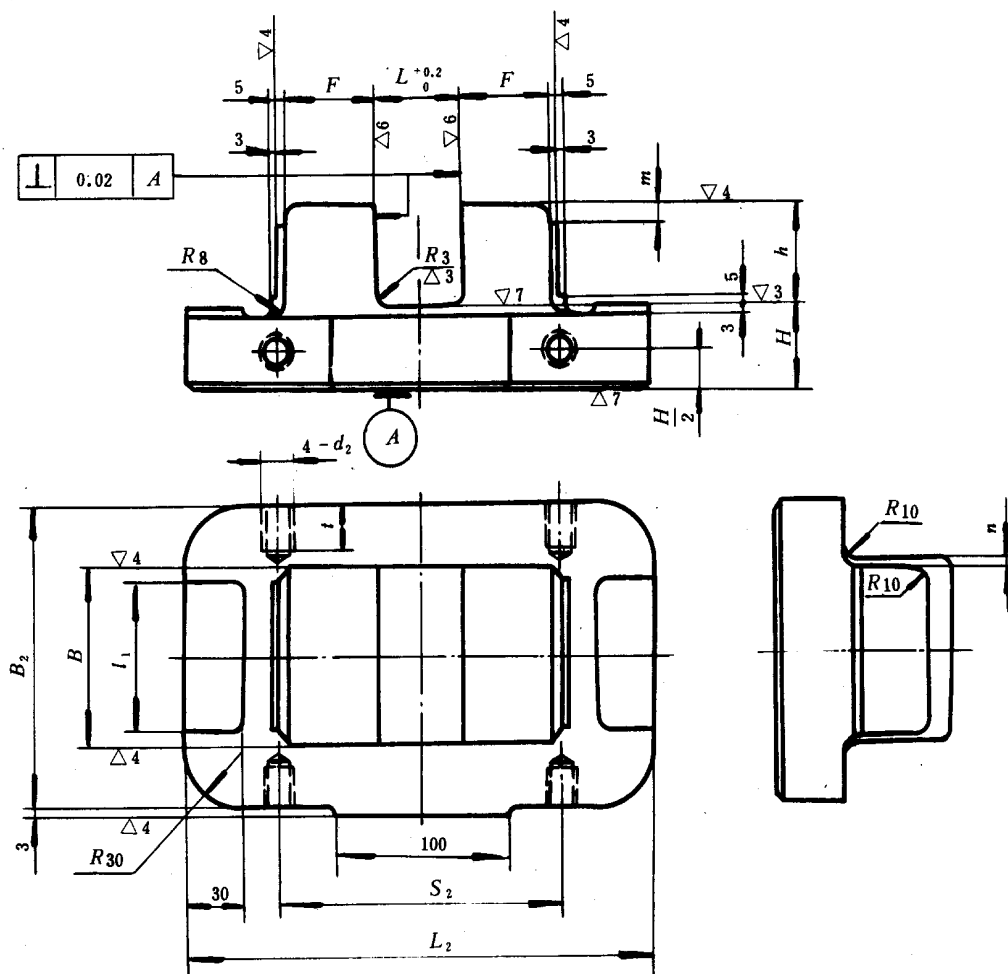
UDC 621.961.02

冷冲模通用模座  
弯曲模下模座

GB 2857.8-81

Universal holder for cold press dies  
Die holder for bending die

其余∞



标记示例:

有效长度  $L = 70\text{mm}$ 、宽度  $B = 100\text{mm}$ 、高度  $h = 45\text{mm}$  的弯曲模下模座:  
下模座 70×100×45 GB 2857.8-81

GB 2857.8-81

mm

L	B	F	h	H	L <sub>2</sub>	B <sub>2</sub>	l <sub>1</sub>	m	n	d <sub>2</sub>	t	S <sub>2</sub>						
35	63	35	35	35	190	110	60	8	8	—	—	—						
	100					160												
50	80	40	40	40	220	130												
	125					180												
70	70	45	45	45	250	130							80	10	10	M14	28	—
	100					160												
	(140)					200												
100	80	50	55	55	290	150												
	125					190												
	160					240												
(140)	90	60	65	50	350	160												
	(140)					210												
	200					270												
200	100	70	55	410	410	180	100	10	10	M14	28	320						
	160					250												
	250					320												

注：括号内的尺寸尽可能不采用。

材料：HT 20-40 GB 976-67。

技术条件：按GB 2870-81的规定。