

www.newmaker.com

中华人民共和国国家标准

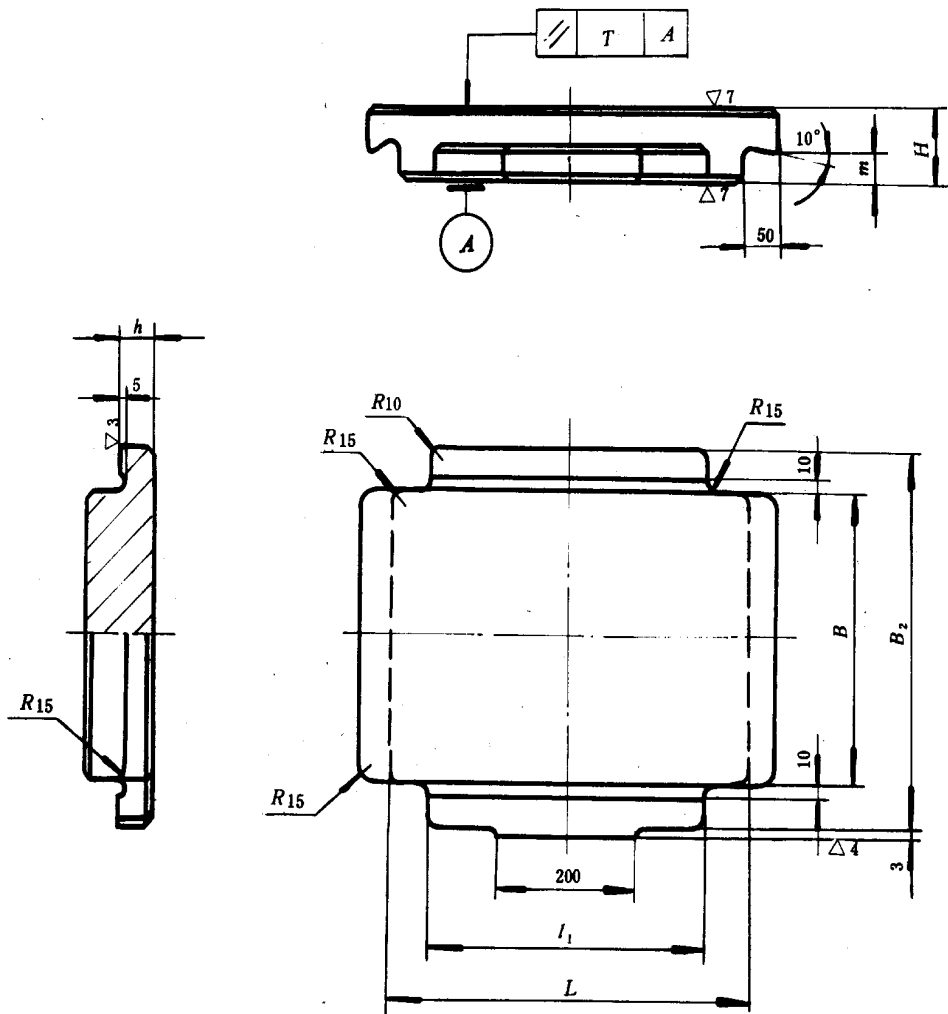
UDC 621.961.02

冷冲模通用模座 C型下模座

GB 2857.7-81

Universal holder for cold press dies
Die holder, type C

其余∞



标记示例:

长度 $L = 500\text{mm}$ 、宽度 $B = 315\text{mm}$ 、厚度 $H = 80\text{mm}$ 、材料为 ZG 45 的 C 型下模座:

下模座 C500×315×80 GB 2857.7-81·ZG 45

mm

<i>L</i>	<i>B</i>	<i>H</i>	<i>B₂</i>	<i>m</i>	<i>h</i>	<i>l₁</i>		
500	315	80	420	30	40	430		
		100		40	50			
		120						
710				80		30	40	600
				100		40	50	
				120				
500	400	80	520	30	40	430		
		100		40	50			
		120						
710				80		30	40	600
				100		40	50	
				120				
400	500	80	650	30	40	300		
		100		40	50			
		120						
500				80		30	40	430
				100				
				120		40	50	
710				100				600
				125		50	60	
				150				
900				100		40	50	800
				125				
				150		50	60	
500	630	100	800	40	50	430		
		125		50	60			
		150						
710				100		40	50	600
				125		50	60	
				150				
900				100		40	50	800
				125				
				150		50	60	
1250				125		40	50	1050
				150		50	60	

www.newmaker.com

GB 2857.7-81

续表

mm

<i>L</i>	<i>B</i>	<i>H</i>	<i>B₂</i>	<i>m</i>	<i>h</i>	<i>l₁</i>
710	800	125	1000	40	50	600
		150		50	60	
900		125		40	50	800
		150		50	60	
1250		150		50	60	1050
		175		60	70	
1600		150		50	60	1400
		175		60	70	

材料: ZG 45 GB 979-67

HT 25-47 GB 976-67。

技术条件: 按GB 2870-81的规定。

