

www.newmaker.com

中华人民共和国国家标准

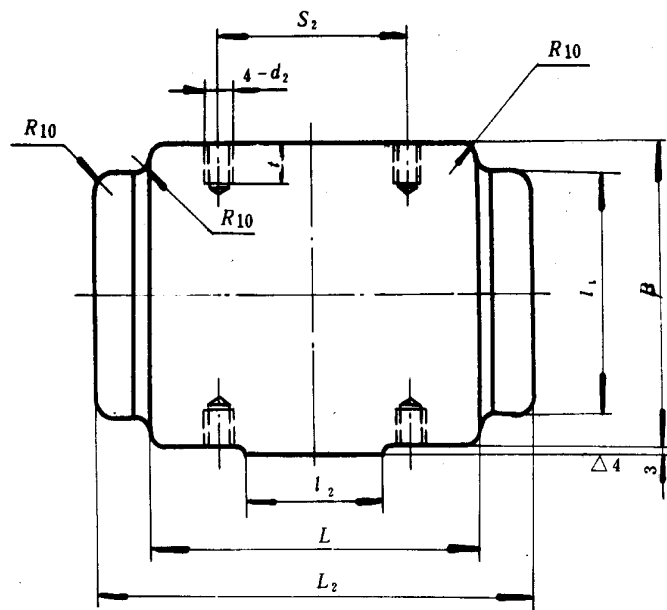
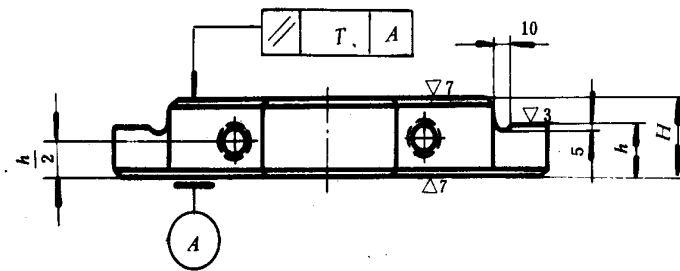
UDC 621.961.02

冷冲模通用模座 B型下模座

GB 2857.6-81

Universal holder for cold press dies  
Die holder, type B

其余∞



标记示例:

长度  $L = 250\text{mm}$ 、宽度  $B = 200\text{mm}$ 、厚度  $H = 50\text{mm}$  的 B 型下模座:

下模座 B 250×200×50 GB 2857.6-81

GB 2857.6-81

mm

L	B	H	L <sub>2</sub>	l <sub>1</sub>	h	l <sub>2</sub>	d <sub>2</sub>	t	S <sub>2</sub>						
250	200	50	330	160	35	100	M16	32	190						
		70													
(280)		60	360						230						
		80													
315		60	400						250						
		80													
(280)		250	60						360	180	45	120	M20	40	230
			80												
315	70		400	250											
	90														
400	70		480	330											
	90														
315	(280)		70	410	200	50	100	M20	40						250
			90												
400		80	490	330											
		100													
500		80	590	400											
		100													
400		315	80	500			220			50	120	M24	46	330	
			100												
500	80		600	400											
	100														
630	80		730	530											
	100														
500	400		80	600	300	400									
			100												

注：括号内的尺寸尽可能不采用。

材料：ZG 45 GB 979-67。

技术条件：按GB 2870-81的规定。