

www.newmaker.com

中华人民共和国国家标准

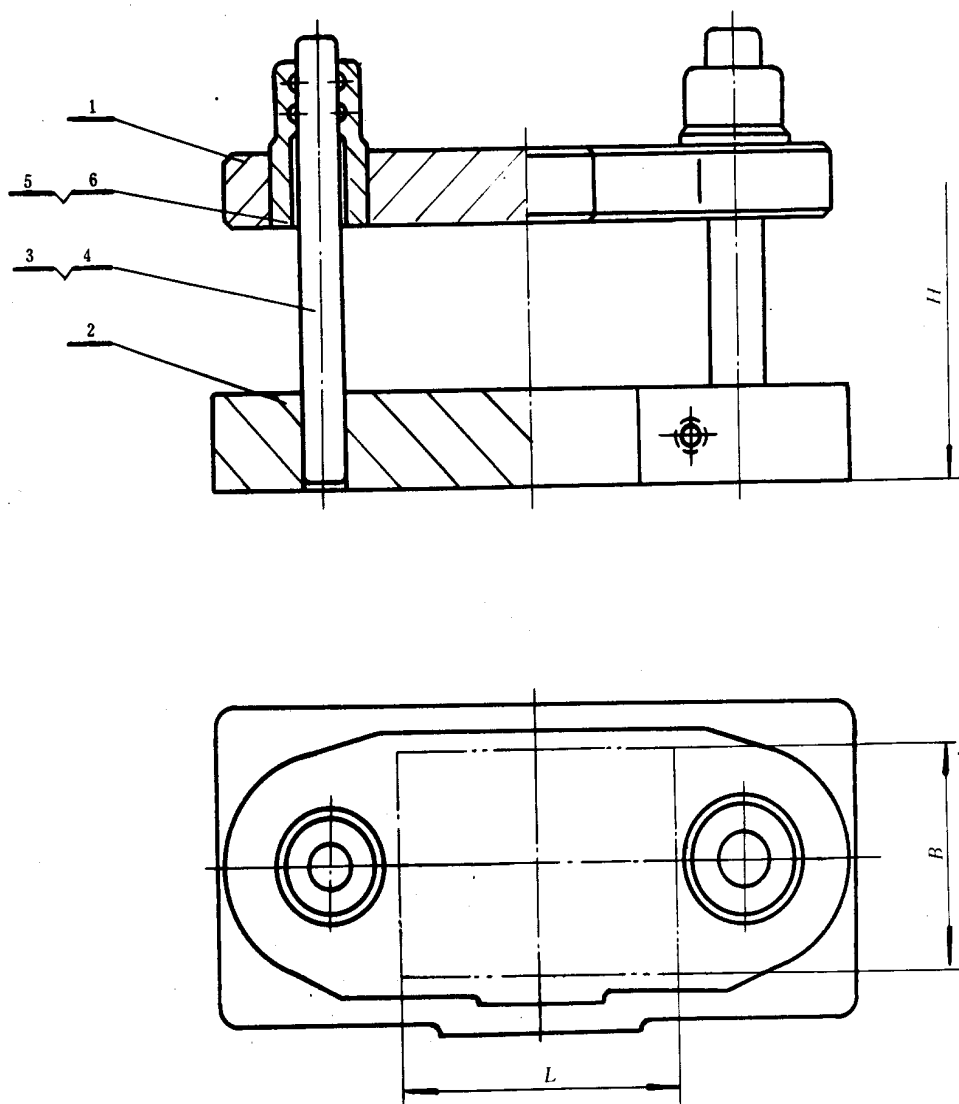
UDC 621.961.02

冷冲模导板模模架

GB 2853.2—81

中间导柱弹压模架

Die set with guiding stripper of cold press dies  
Center guide pillars die set with spring stripper



标记示例:

凹模周界  $L = 160\text{mm}$ 、 $B = 125\text{mm}$ 、闭合高度  $H = 156\sim 163\text{mm}$ 、

材料为HT 20-40、I级精度的中间导柱弹压模架:

模架 160×125×156~163 I GB 2853.2—81·HT 20-40

GB 2853.2-81

mm

凹模周界		闭合高度  H		零件件号、名称及标准编号					
				1	2	3	4	5	6
				导板 GB 2860.2-81	下模座 GB 2857.4-81	导柱 GB 2861.1-81	导套 GB 2861.7-81		
				数 量					
L	B	最小	最大	1	1	1	1	1	1
规 格									
63	50	109	111	63×50×16	160×80×25	16×90	18×90	16×40×18	18×40×18
80	63	125	129	80×63×20	200×100×30	18×100	20×100	18×45×23	20×45×23
100				100×63×20	200×100×30				
100	80	134	138	100×80×22	200×100×35	20×120	22×120	20×50×25	22×50×25
125				125×80×22	250×100×35				
(140)	100	142	146	(140)×100×24	(280)×125×35	22×130	25×130	22×55×27	25×55×27
160	125	156	163	160×125×26	315×160×40	25×130	28×130	25×60×30	28×60×30
200	(140)	174	180	200×(140)×28	355×160×45	28×150	32×150	28×65×30	32×65×30
250	160	183	189	250×160×30	400×200×50	32×160	35×165	32×70×33	35×70×33
(280)				(280)×160×30	500×200×50				

注：括号内的尺寸尽可能不采用。

技术条件：按GB 2854-81的规定。