

www.newmaker.com

中华人民共和国国家标准

UDC 621.822.6—181

滚动轴承 推力轴承 外形尺寸方案

GB 273.2—87

代替 GB 273.2—81

Rolling bearings—Thrust bearings—Plan of boundary dimensions

本标准等效采用国际标准 ISO 104—1979《滚动轴承 平底推力轴承外形尺寸》。

1 适用范围

本标准规定了单向和双向推力轴承的外形尺寸，同时对特轻、轻、中和重系列的单向、双向推力轴承座圈的最小内径和轴圈的最大外径作了规定。

标准附录 A 规定了单向轴承在超出本标准尺寸范围的延伸规则。

倒角尺寸 r 及 r_1 仅适于图示部位，对其他未规定尺寸的倒角，不应为锐角。

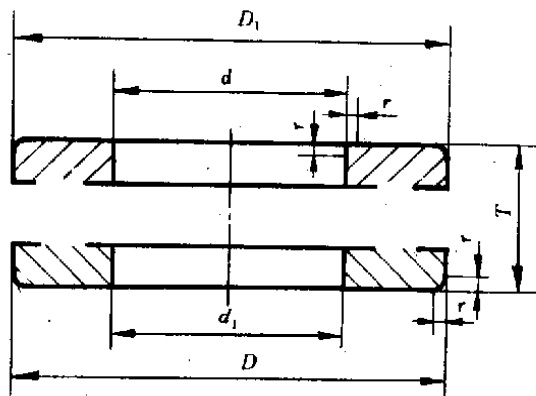
2 引用标准

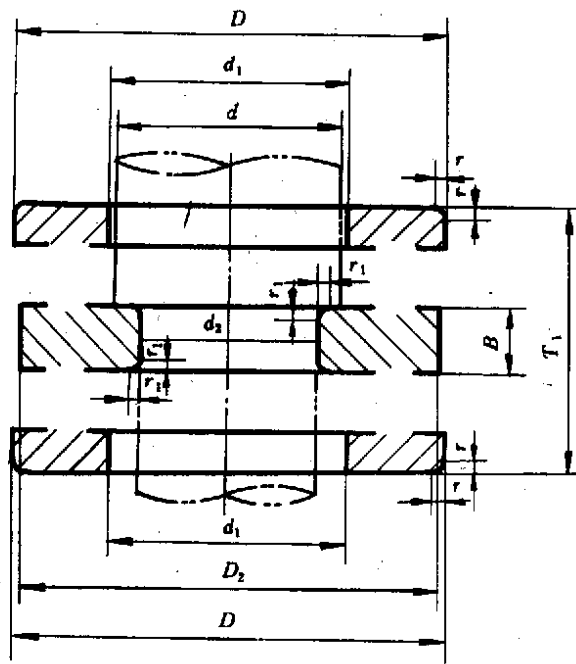
GB 272—64《滚动轴承 代号》

GB 274—82《滚动轴承 装配倒角极限》

GB 321—80《优先数和优先数系》

3 符号





d : 单向轴承轴圈公称内径 (双向推力轴承的轴肩直径);

D_1 : 单向轴承轴圈公称外径;

$D_{1,max}$: 轴圈最大单一直径;

d_2 : 双向轴承中圈公称内径;

D_2 : 双向轴承中圈公称外径;

$D_{2,max}$: 中圈最大单一外径;

D : 轴承座圈公称外径;

d_1 : 轴承座圈公称内径;

$d_{1,min}$: 座圈最小单一内径;

T : 单向轴承公称高度;

T_1 : 双向轴承公称高度;

B : 中圈厚度;

r : 轴圈 (单向轴承) 和座圈的倒角尺寸;

r_{min} : r 的最小单向倒角尺寸;

r_1 : 中圈倒角尺寸;

$r_{1,min}$: r_1 的最小单向倒角尺寸。

4 单向轴承的外形尺寸规定在表 1 ~ 表 6; 双向轴承的外形尺寸规定在表 7 ~ 表 9。

5 本标准轴承尺寸系列的表示方法, 按 GB 272 的规定。

6 如订户提出合理要求, 并取得轴承制造厂主管部门的同意, 轴承可以采用本标准未规定的其他外形尺寸 (非标准外形尺寸)。

表1 单向推力轴承 超轻(9)系列 (ISO 直径系列0)

mm

d	D	高度系列			r _{omin}	d	D	高度系列			r _{omin}
		特低7	低9	正常1				特低7	低9	正常1	
		ISO尺寸系列						ISO尺寸系列			
		70	90	10				70	90	10	
		T					T				
4	12	4	—	6	0.3	360	400	18	24	30	1
6	16	5	—	7	0.3	380	420	18	24	30	1
8	18	5	—	7	0.3	400	440	18	24	30	1
10	20	5	—	7	0.3	420	460	18	24	30	1
12	22	5	—	7	0.3	440	480	18	24	30	1
16	26	5	—	7	0.3	460	500	18	24	30	1
17	28	5	—	7	0.3	480	520	18	24	30	1
20	32	6	—	8	0.3	500	540	18	24	30	1
25	37	6	—	8	0.3	530	580	23	30	38	1.1
30	42	6	—	8	0.3	560	610	23	30	38	1.1
36	47	6	—	8	0.3	600	650	23	30	38	1.1
40	52	6	—	9	0.3	630	680	23	30	38	1.1
45	60	7	—	10	0.3	670	730	27	36	45	1.5
50	65	7	—	10	0.3	710	780	32	42	53	1.5
55	70	7	—	10	0.3	750	820	32	42	53	1.5
60	75	7	—	10	0.3	800	870	32	42	53	1.5
65	80	7	—	10	0.3	850	920	32	42	53	1.5
70	85	7	—	10	0.3	900	980	36	48	63	2
75	90	7	—	10	0.3	950	1030	36	48	63	2
80	95	7	—	10	0.3	1000	1090	41	54	70	2.1
85	100	7	—	10	0.3	1060	1150	41	54	70	2.1
90	105	7	—	10	0.3	1120	1220	45	60	80	2.1
100	120	9	—	14	0.6	1180	1280	45	60	80	2.1
110	130	9	—	14	0.6	1250	1360	50	67	85	3
120	140	9	—	14	0.6	1320	1440	—	—	95	3
130	150	9	—	14	0.6	1400	1520	—	—	95	3
140	160	9	—	14	0.6	1500	1630	—	—	105	4
150	170	9	—	14	0.6	1600	1730	—	—	105	4
160	180	9	—	14	0.6	1700	1840	—	—	112	4
170	190	9	—	14	0.6	1800	1950	—	—	120	4
180	200	9	—	14	0.6	1900	2060	—	—	130	5
190	215	11	—	17	1	2000	2160	—	—	130	5
200	225	11	—	17	1	2120	2300	—	—	140	5
220	250	14	—	22	1	2240	2430	—	—	150	5
240	270	14	—	22	1	2360	2550	—	—	150	5
260	290	14	—	22	1	2500	2700	—	—	160	5
280	310	14	—	22	1						
300	340	18	24	30	1						
320	360	18	24	30	1						
340	380	18	24	30	1						

表4 单向推力轴承中(3)系列(ISO直径系列3)

mm

d	D	高度系列					r _{min}	d	D	高度系列					r _{min}
		特低7	低9	正常0						特低7	低9	正常0			
		ISO尺寸系列								ISO尺寸系列					
		73	93	13						73	93	13			
T		D _{ismax}		d _{ismin}	T		D _{ismax}		d _{ismin}						
4	20	7	—	11	20	4	0.6	180	300	54	73	95	295	184	3
6	24	8	—	12	24	6	0.6	190	320	58	78	105	315	195	4
8	26	8	—	12	26	8	0.6	200	340	63	85	110	335	205	4
10	30	9	—	14	30	10	0.6	220	360	63	85	112	355	225	4
12	32	9	—	14	32	12	0.6	240	380	63	85	112	375	245	4
15	37	10	—	15	37	15	0.6	260	420	73	95	130	415	265	5
17	40	10	—	16	40	19	0.6	280	440	73	95	130	435	285	5
20	47	12	—	18	47	22	1	300	480	82	109	140	475	305	5
25	52	12	—	18	52	27	1	320	500	82	109	140	495	325	5
30	60	14	—	21	60	32	1	340	540	90	122	160	535	345	5
35	68	15	—	24	68	37	1	360	560	90	122	160	565	365	5
40	78	17	22	26	78	42	1	380	600	100	132	175	595	385	6
45	85	18	24	28	85	47	1	400	620	100	132	175	615	405	6
50	95	20	27	31	95	52	1.1	420	650	103	140	180	645	425	6
55	105	23	30	35	105	57	1.1	440	680	109	145	190	675	445	6
60	110	23	30	35	110	62	1.1	460	710	112	150	195	705	465	6
65	115	23	30	36	115	67	1.1	480	730	112	150	195	725	485	6
70	125	25	34	40	125	72	1.1	500	750	112	150	195	745	505	6
75	135	27	36	44	135	77	1.5	530	800	122	160	212	795	535	7.5
80	140	27	36	44	140	82	1.5	560	850	132	175	224	845	565	7.5
85	150	29	39	49	150	88	1.5	600	900	136	180	236	895	605	7.5
90	165	29	39	50	155	93	1.5	630	950	145	190	250	945	635	9.5
100	170	32	42	55	170	103	1.5	670	1000	150	200	258	995	675	9.5
110	190	36	48	63	187	113	2	710	1060	160	212	272	1055	715	9.5
120	210	41	54	70	205	123	2.1	750	1120	165	224	290	1115	755	9.5
130	225	42	58	75	220	134	2.1	800	1180	170	230	300	1175	805	9.5
140	240	45	60	80	235	144	2.1	850	1250	180	243	315	1245	855	12
150	250	45	60	80	245	154	2.1	900	1320	190	250	335	1315	905	12
160	270	50	67	87	265	164	3	950	1400	200	272	355	1395	955	12
170	280	50	67	87	275	174	3	1000	1460		276				12

表6 单向推力轴承 特重(5)系列 (ISO直径系列5)

mm

d	D	高度系列		r _{min}	d	D	高度系列	
		低 9	ISO尺寸系列				低 9	ISO尺寸系列
		95					95	
		T					T	
17	52	21	1	180	420	145	6	
20	60	24	1	190	440	150	6	
25	73	29	1.1	200	460	155	7.5	
30	85	34	1.1	220	500	170	7.5	
35	100	39	1.1	240	540	180	7.5	
40	110	42	1.5	260	580	190	9.5	
45	120	45	2	280	620	206	9.5	
50	135	51	2	300	670	224	9.5	
55	150	58	2.1	320	710	236	9.5	
60	160	60	2.1	340	750	243	12	
65	170	63	2.1	360	780	250	12	
70	180	67	3	380	820	265	12	
75	190	69	3	400	850	272	12	
80	200	73	3	420	900	290	15	
85	215	78	4	440	950	308	15	
90	225	82	4	460	980	315	15	
100	250	90	4	480	1000	315	15	
110	270	95	5	500	1060	335	15	
120	300	109	5	530	1090	335	15	
130	320	115	5	560	1150	355	15	
140	340	122	5	600	1220	375	15	
150	360	125	6	630	1280	388	15	
160	380	132	6	670	1320	388	15	
170	400	140	6	710	1400	412	15	

表7 双向推力轴承 轻(2)系列 (ISO 直径系列2)

mm

d_2	d	D	高度系列		B	D_{2smax}	d_{1smin}	r_{amin}	r_{1smin}
			正常 0	ISO 尺寸系列					
			22						
			T_1						
10	15	32	22	5	32	17	0.6	0.3	
15	20	40	26	6	40	22	0.6	0.3	
20	25	47	28	7	47	27	0.6	0.3	
25	30	52	29	7	52	32	0.6	0.3	
30	35	62	34	8	62	37	1	0.3	
30	40	68	36	9	68	42	1	0.6	
35	45	73	37	9	73	47	1	0.6	
40	50	78	39	9	78	52	1	0.6	
45	55	90	45	10	90	57	1	0.6	
50	60	95	46	10	95	62	1	0.6	
55	65	100	47	10	100	67	1	0.6	
55	70	105	47	10	105	72	1	1	
60	75	110	47	10	110	77	1	1	
65	80	115	48	10	115	82	1	1	
70	85	125	55	12	125	88	1	1	
75	90	135	62	14	135	93	1.1	1	
85	100	150	67	15	150	103	1.1	1	
95	110	160	67	15	160	113	1.1	1	
100	120	170	68	15	170	123	1.1	1.1	
110	130	190	80	18	189.5	133	1.5	1.1	
120	140	200	81	18	199.5	143	1.5	1.1	
130	150	215	89	20	214.5	153	1.5	1.1	
140	160	225	90	20	224.5	163	1.5	1.1	
150	170	240	97	21	239.5	173	1.5	1.1	
150	180	250	98	21	249	183	1.5	2	
160	190	270	109	24	269	194	2	2	
170	200	280	109	24	279	204	2	2	
190	220	300	110	24	299	224	2	2	

注: d 相当表 3 单向推力轴承 轻(2) 系列轴圈 内径。

表8 双向推力轴承 中(3)系列 (ISO直径系列3)

d_s	d	D	高度系列	B	$D_{2\max}$	$d_{1\min}$	r_{\min}	$r_{1\min}$
			正常 0					
			ISO 尺寸系列					
			23					
			T					
20	25	52	34	8	52	27	1	0.3
25	30	60	38	9	60	32	1	0.3
30	35	68	44	10	68	37	1	0.3
30	40	78	49	12	78	42	1	0.6
35	45	85	52	12	85	47	1	0.6
40	50	95	58	14	95	52	1.1	0.6
45	55	105	64	15	105	57	1.1	0.6
50	60	110	64	15	110	62	1.1	0.6
55	65	115	65	15	115	67	1.1	0.6
55	70	125	72	16	125	72	1.1	1
60	75	135	79	18	135	77	1.5	1
65	80	140	79	18	140	82	1.5	1
70	85	150	87	19	150	88	1.5	1
75	90	155	88	19	155	93	1.5	1
85	100	170	97	21	170	103	1.5	1
95	110	190	110	24	189.5	113	2	1
100	120	210	123	27	209.5	123	2.1	1.1
110	130	225	130	30	224	134	2.1	1.1
120	140	240	140	31	239	144	2.1	1.1
130	150	250	140	31	249	154	2.1	1.1
140	160	270	153	33	269	164	3	1.1
150	170	280	153	33	279	174	3	1.1
150	180	300	165	37	299	184	3	2
160	190	320	183	40	319	195	4	2
170	200	340	192	42	339	205	4	2

注: d 相当表4单向推力轴承 中(3)系列轴圈内径。

表9 双向推力轴承重(4)系列(ISO直径系列4)

d_2	d	D	mm						
			高度系列		B	$D_{2\max}$	$d_{1\min}$	r_{\min}	$r_{1\min}$
			正常0						
			ISO尺寸系列						
24									
			T_1						
15	25	60	45	11	60	27	1	0.6	
20	30	70	52	12	70	32	1	0.6	
25	35	80	59	14	80	37	1.1	0.6	
30	40	90	65	15	90	42	1.1	0.6	
35	45	100	72	17	100	47	1.1	0.6	
40	50	110	78	18	110	52	1.5	0.6	
45	55	120	87	20	120	57	1.5	0.6	
50	60	130	93	21	130	62	1.5	0.6	
50	65	140	101	23	140	68	2	1	
55	70	150	107	24	150	73	2	1	
60	75	160	115	26	160	78	2	1	
65	80	170	120	27	170	83	2.1	1	
65	85	180	128	29	179.5	88	2.1	1.1	
70	90	190	135	30	189.5	93	2.1	1.1	
80	100	210	150	33	209.5	103	3	1.1	
90	110	230	166	37	229	113	3	1.1	
95	120	250	177	40	249	123	4	1.5	
100	130	270	192	42	269	134	4	2	
110	140	280	196	44	279	144	4	2	
120	150	300	209	46	299	154	4	2	
130	160	320	226	50	319	164	5	2	
135	170	340	236	50	339	174	5	2.1	
140	180	360	245	52	359	184	5	3	

注: d 相当表5单向推力轴承重(4)系列轴承内径。

附录 A
单向推力轴承外形尺寸延伸规则
(参考件)

本附录用于在设计本标准未规定的新尺寸时，可用下述规则进行计算，但是用公式计算的外径和高度值不能直接采用，应适当的加以修改，或者选用和计算值相近的在标准内已有的尺寸，以保持标准的连续性和成一定比例关系的轴承尺寸。

任何新尺寸都应由滚动轴承标准化技术委员会批准。

A1 轴承轴圈内径 d ：

d 在大于 500 mm 时，按 GB 321 中 R 40 系列的优先数选择。

A2 轴承座圈外径 D ：

D 按公式 (A 1) 计算：

$$D = d + f_D d^{0.8} \text{ mm} \quad \text{..... (A 1)}$$

式中： f_D 系数按表 A 1。

表 A 1

直径系列	超轻 9	特轻 1	轻 2	中 3	重 4	特重 5
f_D	0.36	0.72	1.20	1.84	2.68	3.80

算得的值：

- a. 如和标准内已有的外径尺寸相近，应优先按标准值选择；
- b. 为新的外径尺寸，则按表 A 2 进行圆整。

表 A 2

mm

D		圆整到
$>$	\leq	
—	3	0.5
3	80	1
80	230	5
230	—	10

A3 轴承高度 T ：

T 按公式 (A 2) 计算：

$$T = f_T \frac{D - d}{2} \text{ mm} \quad \text{..... (A 2)}$$

式中： f_T 系数按表 A 3 选择。

表 A 3

高度系列	特低 7	低 9	正常 0、1
f_r	0.9	1.2	1.6

算得的值按表 A 4 进行圆整。

表 A 4

mm

T		圆整到
$>$	$<$	
—	3	0.1
3	4	0.5
4	500	1
500	—	5

A4 轴承最小单向倒角 r_{\min} ，按 GB 274 的表 3 选取，原则上，其值近似于但不得大于轴承高度 T 的 7% 和剖面宽度 $\frac{D-d}{2}$ 的 7%。

附录 B
本标准与 ISO 104—1979 的差异
 (参考件)

序 号	ISO 104—1979	本 标 准
1	引言 叙述标准的制订, 标准增添的内容。	叙述等效采用 ISO 104—1979。
2	引用标准 无	增列了在标准中出现的三项国家标准。
3	符号 d_1 : 单向轴承轴圈公称外径; D_1 : 轴承座圈公称内径; d_2 : 双向轴承中圈公称内径。	按我国标准相应规定为: D_1 d_1 D_2
4	尺寸系列代号	按我国尺寸系列代号在标准内分别进行了对照。
5	附录	增加附录 B。

附加说明:

本标准由洛阳轴承研究所归口并负责起草。

本标准于 1964 年 4 月首次发布。