

前 言

本标准是对 GB 7810—87 的修订。

在“带座外球面球轴承”标准体系中,本标准作为主导标准,GB/T 3882 和 GB/T 7809 两项标准分别为从属标准。该标准说明了这三项标准之间的配套关系,便于设计人员正确选型,利于配套供货。

本标准按 JB/T 6640—1993《带座外球面球轴承代号方法》中规定的代号替换了原标准采用的代号。

本标准的附录 A 给出了带座轴承与轴承、轴承座的配套关系,是提示的附录。

本标准从生效之日起,同时代替 GB 7810—87。

本标准由中华人民共和国机械工业部提出。

本标准由全国滚动轴承标准化技术委员会归口。

本标准起草单位:机械工业部洛阳轴承研究所。

本标准主要起草人:马素青。

本标准于 1987 年首次发布。

中华人民共和国国家标准

滚动轴承
带座外球面球轴承
外形尺寸

GB/T 7810—1995

代替 GB 7810—87

Rolling bearings—
Insert bearing units—Boundary dimensions

1 范围

本标准规定了常用带座外球面球轴承(以下简称带座轴承)的外形尺寸。
本标准适用于制造厂设计和用户选型。

2 引用标准

下列标准所包含的条文,通过在本标准中引用而构成为本标准的条文。本标准出版时,所示版本均为有效。所有标准都会被修订,使用本标准的各方应探讨使用下列标准最新版本的可能性。

GB/T 3882—1995 滚动轴承 外球面球轴承和偏心套 外形尺寸

GB/T 7809—1995 滚动轴承 外球面球轴承座 外形尺寸

3 型式

带座轴承由 GB/T 3882 规定的外球面球轴承和 GB/T 7809 规定的外球面球轴承座组合而成,其配套关系参看附录 A 的规定,其型式有:

带立式座轴承(见图 1、图 2、图 3)

带方形座轴承(见图 4、图 5、图 6)

带菱形座轴承(见图 7、图 8、图 9)

带凸台圆形座轴承(见图 10、图 11、图 12)

带滑块座轴承(见图 13、图 14、图 15)

带环形座轴承(见图 16、图 17)

带冲压立式座轴承(见图 18、图 19)

带冲压圆形座轴承(见图 20、图 21)

带冲压三角形座轴承(见图 22、图 23)

带冲压菱形座轴承(见图 24、图 25)

4 符号

注:除有其他规定外,图中所示的符号以及表中给定的符号只代表公称尺寸。

B :轴承内圈宽度

B_1 :带偏心套的内圈总宽度

B_3 : 紧定套宽度

d : 轴承和偏心套内径

d_0 : 紧定套内径

S : 紧固装置另一侧内圈端面到滚道中心的距离

4.1 带立式座轴承

A : 轴承座宽度

H : 轴承座球面直径中心线到安装平面的距离

J : 螺栓孔中心距

L : 长度

4.2 带方形座轴承

A : 宽度(总宽)

A_2 : 轴承座球面直径中心主轴线到安装平面的距离

J : 螺栓孔中心距

L : 长度

4.3 带菱形座轴承

A : 宽度(总宽)

A_2 : 轴承座球面直径中心线到安装平面的距离

H : 凸缘高度

J : 螺栓孔中心距

L : 长度(全长)

4.4 带凸台圆形座轴承

A : 宽度(总宽)

A_2 : 轴承座球面直径中心线到安装平面的距离

D_1 : 凸台直径

D_2 : 座的外径

J : 螺栓孔中心距

4.5 带滑块座轴承

A : 宽度(连接端)

A_1 : 定位槽宽度

H : 高度(总高)

H_1 : 定位槽底部之间的距离

L : 长度(全长)

L_1 : 轴承座球面中心到联接臂端面的距离

4.6 带环形座轴承

A : 宽度(总宽)

D_1 : 座的外径

4.7 带冲压立式座轴承

A : 宽度(总宽)

H : 轴承座球面直径中心线到安装平面的距离

J : 螺栓孔中心距

L : 长度

4.8 带冲压圆形座轴承

A : 宽度(总宽)

A_1 : 凸缘宽度

H : 座的外径

J : 螺栓孔节圆直径

4.9 带冲压三角形座轴承

A : 宽度(总宽)

A_1 : 凸缘宽度

H : 轴承座节圆直径

H_1 : 轴承座球面直径中心线到底边的距离

J : 螺栓孔节圆直径

4.10 带冲压菱形座轴承

A : 宽度(总宽)

A_1 : 凸缘宽度

H : 凸缘高度

J : 螺栓孔中心距

L : 凸缘长度

5 外形尺寸

5.1 带立式座轴承的外形尺寸,按表 1、表 2 的规定。

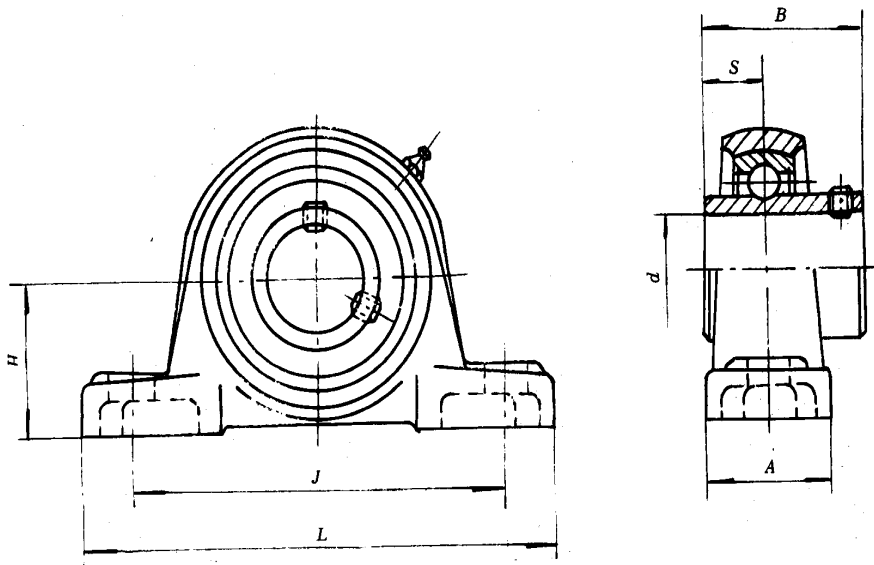


图 1 UCP 型

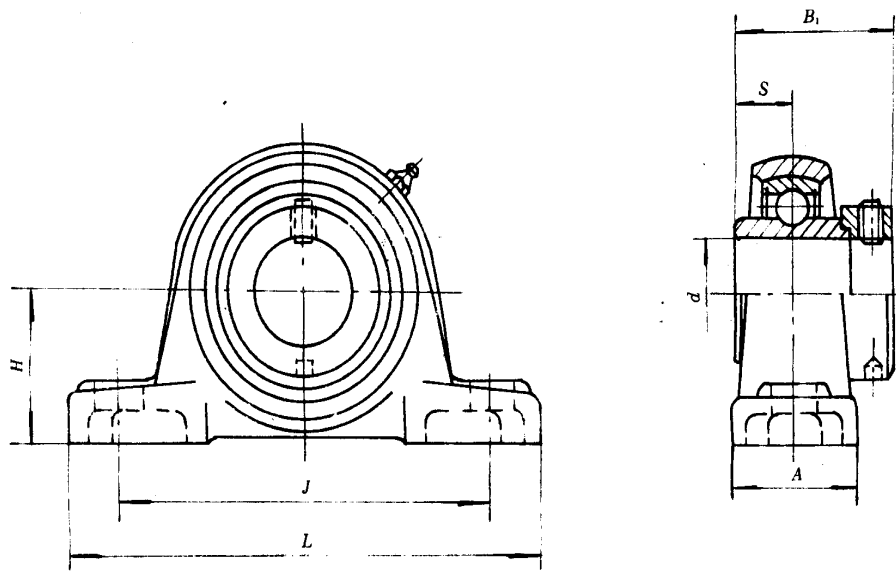


图 2 UELP 型

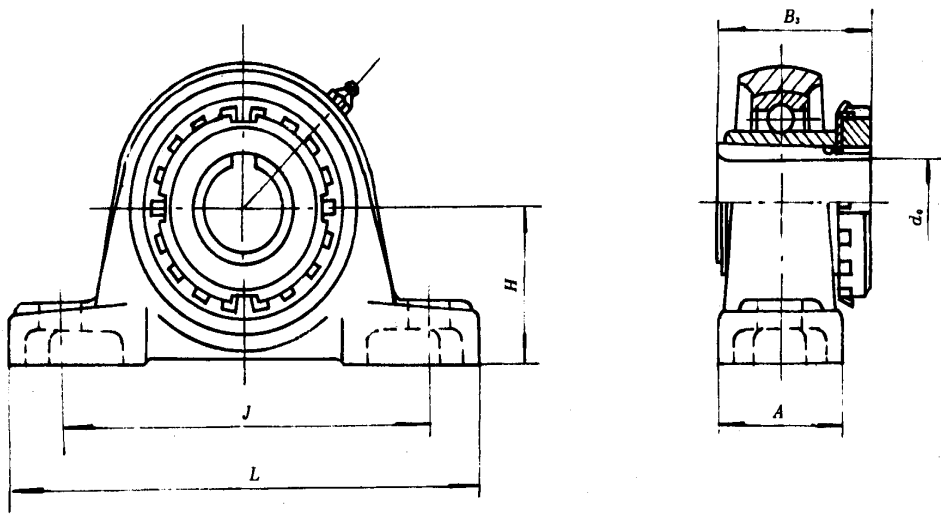


图 3 UKP+H 型

表 1 带立式座轴承 2 系列

mm

带座轴承代号			d	d ₀	B	B ₁	B ₃	S		L _{max}	A _{max}	J	H
UCP 型	UKP+H 型	UEL 型						UC 型	UEL 型				
UCP 201	—	UEL 201	12	—	27.4	37.3	—	11.5	13.9	129	39	96	30.2
UCP 202	—	UEL 202	15	—	27.4	37.3	—	11.5	13.9	129	39	96	30.2
UCP 203	—	UEL 203	17	—	27.4	37.3	—	11.5	13.9	129	39	96	30.2
UCP 204	—	UEL 204	20	—	31.0	43.7	—	12.7	17.1	134	39	96	33.3
UCP 205	UKP 205+H2305	UEL 205	25	20	34.1	44.4	35	14.3	17.5	142	39	105	36.5
UCP 206	UKP 206+H2306	UEL 206	30	25	38.1	48.4	38	15.9	18.3	167	48	121	42.9

GB/T 7810-1995



表1(完)

mm

尺寸代号					S				
------	--	--	--	--	---	--	--	--	--

GBT 7810-1995



GB/T 7810-1995



GB/T 7810-1995



GB/T 7810-1995



GB/T 7810-1995



GB/T 7810-1995



1	2	3	4	5	6	7	8	9	10	11	12	13	14	15	16	17	18	19	20	21	22	23	24	25	26	27	28	29	30	31	32	33	34	35	36	37	38	39	40	41	42	43	44	45	46	47	48	49	50	51	52	53	54	55	56	57	58	59	60	61	62	63	64	65	66	67	68	69	70	71	72	73	74	75	76	77	78	79	80	81	82	83	84	85	86	87	88	89	90	91	92	93	94	95	96	97	98	99	100
---	---	---	---	---	---	---	---	---	----	----	----	----	----	----	----	----	----	----	----	----	----	----	----	----	----	----	----	----	----	----	----	----	----	----	----	----	----	----	----	----	----	----	----	----	----	----	----	----	----	----	----	----	----	----	----	----	----	----	----	----	----	----	----	----	----	----	----	----	----	----	----	----	----	----	----	----	----	----	----	----	----	----	----	----	----	----	----	----	----	----	----	----	----	----	----	----	----	----	-----

GB/T 7810-1995



1 2 3 4 5 6 7 8 9 10 11 12 13 14 15 16 17 18 19 20 21 22 23 24 25 26 27 28 29 30 31 32 33 34 35 36 37 38 39 40 41 42 43 44 45 46 47 48 49 50 51 52 53 54 55 56 57 58 59 60 61 62 63 64 65 66 67 68 69 70 71 72 73 74 75 76 77 78 79 80 81 82 83 84 85 86 87 88 89 90 91 92 93 94 95 96 97 98 99 100

GB/T 7810-1995



GB/T 7810-1995



GB/T 7810-1995

1	2	3	4	5	6	7	8	9	10	11	12	13	14	15	16	17	18	19	20	21	22	23	24	25	26	27	28	29	30	31	32	33	34	35	36	37	38	39	40	41	42	43	44	45	46	47	48	49	50	51	52	53	54	55	56	57	58	59	60	61	62	63	64	65	66	67	68	69	70	71	72	73	74	75	76	77	78	79	80	81	82	83	84	85	86	87	88	89	90	91	92	93	94	95	96	97	98	99	100
---	---	---	---	---	---	---	---	---	----	----	----	----	----	----	----	----	----	----	----	----	----	----	----	----	----	----	----	----	----	----	----	----	----	----	----	----	----	----	----	----	----	----	----	----	----	----	----	----	----	----	----	----	----	----	----	----	----	----	----	----	----	----	----	----	----	----	----	----	----	----	----	----	----	----	----	----	----	----	----	----	----	----	----	----	----	----	----	----	----	----	----	----	----	----	----	----	----	----	-----

表 8 带滑块座轴承 2 系列

UCK 型	带座轴承代号		d	d ₀	B	B ₁	B ₃	S		A _{max}	A ₁	H _{max}	H ₁	L _{max}	L _{1max}
	UKK+H 型	UUELK 型						UC 型	UEL 型						
UCK 204	—	UELK 204	20	—	31.0	43.7	—	12.7	17.1	51	13.5	94	76	104	69
UCK 205	UKK 205+H 2305	UELK 205	25	20	34.1	44.4	35	14.3	17.5	51	13.5	94	76	104	69
UCK 206	UKK 206+H 2306	UELK 206	30	25	38.1	48.4	38	15.9	18.3	53	13.5	107	89	118	74
UCK 207	UKK 207+H 2307	UELK 207	35	30	42.9	51.1	43	17.5	18.8	53	13.5	107	89	132	81
UCK 208	UKK 208+H 2308	UELK 208	40	35	49.2	56.3	46	19.0	21.4	67	17.5	124	101	146	91
UCK 209	UKK 209+H 2309	UELK 209	45	40	49.2	56.3	50	19.0	21.4	67	17.5	124	101	149	91
UCK 210	UKK 210+H 2310	UELK 210	50	45	51.6	62.7	55	19.0	24.6	67	17.5	124	101	153	92
UCK 211	UKK 211+H 2311	UELK 211	55	50	55.6	71.4	59	22.2	27.8	72	27	152	130	191	120
UCK 212	UKK 212+H 2312	UELK 212	60	55	65.1	77.8	62	25.4	31.0	72	27	152	130	196	120

www.newmaker.com

表 9 带滑块座轴承 3 系列

UCK 型	带座轴承代号		d	d_0	B	B_1	B_3	S		A_{max}	A_1	H_{max}	H_1	L_{max}	L_{1max}
	UKK+H 型	UELK 型						UC 型	UEL 型						
UCK 305	UKK 305+H 2305	UELK 305	25	20	38	46.8	35	15	16.7	36	12	89	80	122	76
UCK 306	UKK 306+H 2306	UELK 306	30	25	43	50	38	17	17.5	41	16	100	90	137	85
UCK 307	UKK 307+H 2307	UELK 307	35	30	48	51.6	43	19	18.3	45	16	111	100	150	94
UCK 308	UKK 308+H 2308	UELK 308	40	35	52	57.1	46	19	19.8	50	18	124	112	162	100
UCK 309	UKK 309+H 2309	UELK 309	45	40	57	58.7	50	22	19.8	55	18	138	125	178	110
UCK 310	UKK 310+H 2310	UELK 310	50	45	61	66.6	55	22	24.6	61	20	151	140	191	117
UCK 311	UKK 311+H 2311	UELK 311	55	50	66	73	59	25	27.8	66	22	163	150	207	127
UCK 312	UKK 312+H 2312	UELK 312	60	55	71	79.4	62	26	30.95	71	22	178	160	220	135
UCK 313	UKK 313+H 2313	UELK 313	65	60	75	85.7	65	30	32.55	80	26	190	170	238	146
UCK 314	—	UELK 314	70	—	78	92.1	—	33	34.15	90	26	202	180	252	155
UCK 315	UKK 315+H 2315	UELK 315	75	65	82	100	73	32	37.3	90	26	216	192	262	160
UCK 316	UKK 316+H 2316	UELK 316	80	70	86	106.4	78	34	40.5	102	30	230	204	282	174
UCK 317	UKK 317+H 2317	UELK 317	85	75	96	109.5	82	40	42.05	102	32	240	214	298	183
UCK 318	UKK 318+H 2318	UELK 318	90	80	96	115.9	86	40	43.65	110	32	255	228	312	192
UCK 319	UKK 319+H 2319	UELK 319	95	85	103	122.3	90	41	38.9	110	35	270	240	322	197
UCK 320	UKK 320+H 2320	UELK 320	100	90	108	128.6	97	42	50	120	35	290	260	345	210
UCK 321	—	—	105	—	112	—	—	44	—	120	35	290	260	345	210
UCK 322	UKK 322+H 2322	—	110	100	117	—	105	46	—	130	38	320	285	385	235
UCK 324	UKK 324+H 2324	—	120	110	126	—	112	51	—	140	45	355	320	432	267
UCK 326	UKK 326+H 2326	—	130	115	135	—	121	54	—	150	50	385	350	465	285
UCK 328	UKK 328+H 2328	—	140	125	145	—	131	59	—	155	50	415	380	515	315

www.newmaker.com

5.6 带环形座轴承的外形尺寸,按表 10、表 11 的规定。

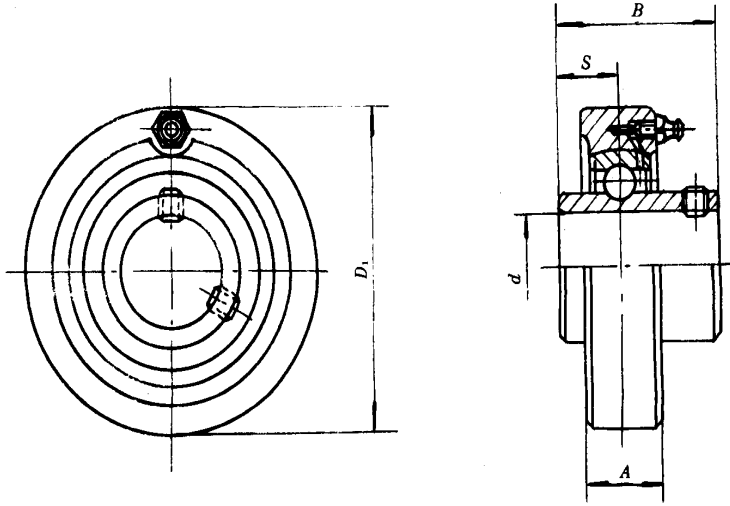


图 16 UCC 型

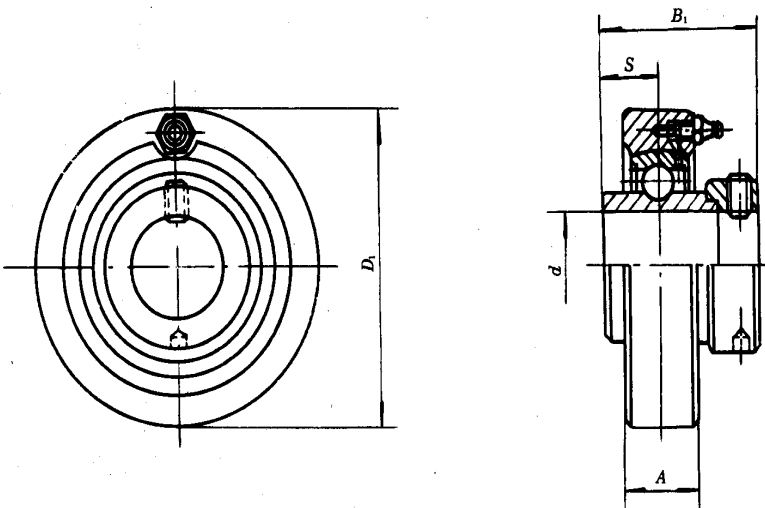


图 17 UELC 型

GB/T 7810-1995



表 10 带环型座轴承 2 系列

0000



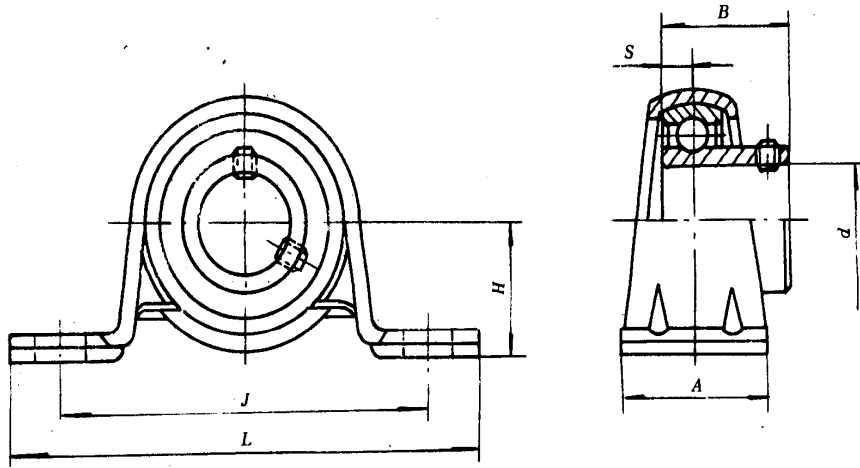


图 18 UBPP 型

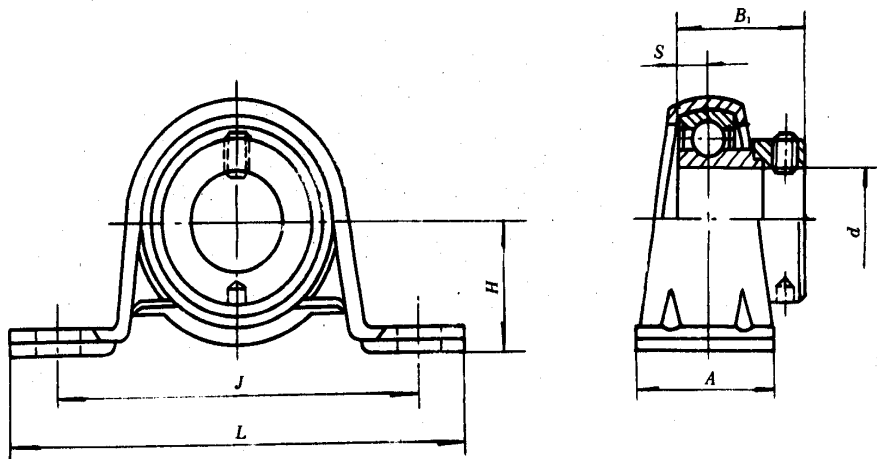


图 19 UEPP 型

表 12 带冲压立式座轴承 2 系列

mm

带座轴承代号		d	B	B ₁	S		L _{max}	A _{max}	J	H
UBPP 型	UEPP 型				UB 型	UE 型				
—	UEPP 201	12	—	28.6	—	6.5	87	26	68	22.2
—	UEPP 202	15	—	28.6	—	6.5	87	26	68	22.2
UBPP 203	UEPP 203	17	24	28.6	7.0	6.5	87	26	68	22.2
UBPP 204	UEPP 204	20	27	31.0	8.0	7.5	99	33	76	25.4
UBPP 205	UEPP 205	25	28	31.0	8.5	7.5	109	33	86	28.6
UBPP 206	UEPP 206	30	31	35.7	9.0	9.0	119	39	95	33.3
UBPP 207	UEPP 207	35	33.5	38.9	10.0	9.5	130	43	106	39.7
UBPP 208	UEPP 208	40	38	43.7	10.5	11.0	148	43	120	43.7
—	UEPP 209	45	—	43.7	—	11.0	156	45	128	46.8

GB/T 7810-1995



5.8 带冲压圆形座轴承的外形尺寸按表 13 的规定。

—

GB/T 7800-1995



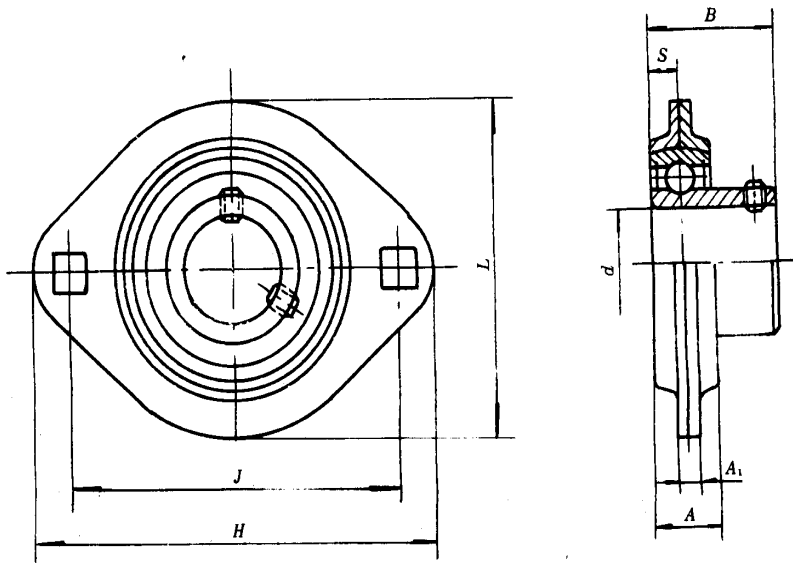


图 24 UBPFL 型

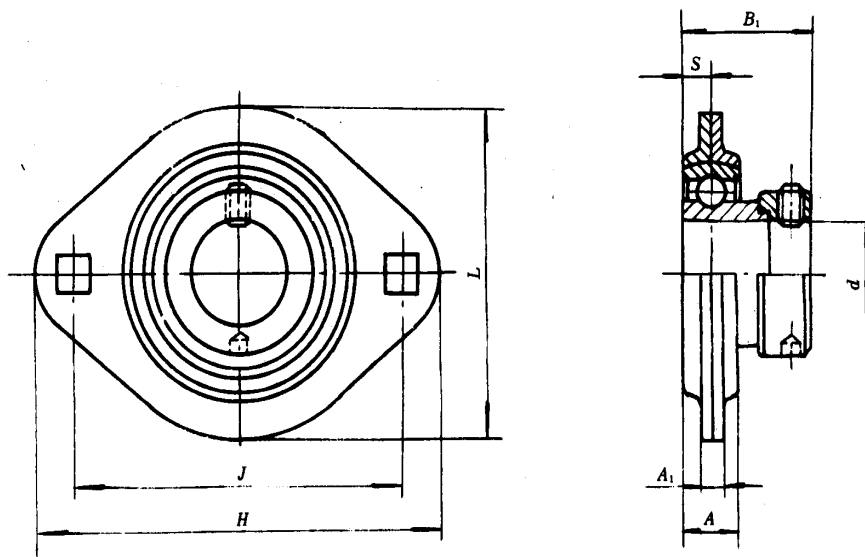


图 25 UEPFL 型

表 15 带冲压菱形座轴承

mm

带座轴承代号		d	B	B ₁	S		H _{max}	L _{max}	J	A _{max}	A _{1max}
UBPFL 型	UEPFL 型				UB 型	UE 型					
—	UEPFL 201	12	—	28.6	—	6.5	82	60	63.5	15	4.5
—	UEPFL 202	15	—	28.6	—	6.5	82	60	63.5	15	4.5
UBPFL 203	UEPFL 203	17	24	28.6	7.0	6.5	82	60	63.5	15	4.5
UBPFL 204	UEPFL 204	20	27	31.0	8.0	7.5	91	68	71.5	17	4.5
UBPFL 205	UEPFL 205	25	28	31.0	8.5	7.5	96	72	76.0	19	4.5

GB/T 7810-1995



GB/T 7810-1995



表 A2(完)

带座轴承代号	轴承代号	轴承座代号	带座轴承代号	轴承代号	轴承座代号	带座轴承代号	轴承代号	轴承座代号
UCP 型			UKP 型			UELP 型		
UCP 305	UC 305	P 305	UKP 305	UK 305	P 305	UELP 305	UEL 305	P 305
UCP 306	UC 306	P 306	UKP 306	UK 306	P 306	UELP 306	UEL 306	P 306
UCP 307	UC 307	P 307	UKP 307	UK 307	P 307	UELP 307	UEL 307	P 307
UCP 308	UC 308	P 308	UKP 308	UK 308	P 308	UELP 308	UEL 308	P 308
UCP 309	UC 309	P 309	UKP 309	UK 309	P 309	UELP 309	UEL 309	P 309
UCP 310	UC 310	P 310	UKP 310	UK 310	P 310	UELP 310	UEL 310	P 310
UCP 311	UC 311	P 311	UKP 311	UK 311	P 311	UELP 311	UEL 311	P 311
UCP 312	UC 312	P 312	UKP 312	UK 312	P 312	UELP 312	UEL 312	P 312
UCP 313	UC 313	P 313	UKP 313	UK 313	P 313	UELP 313	UEL 313	P 313
UCP 314	UC 314	P 314	—	—	—	UELP 314	UEL 314	P 314
UCP 315	UC 315	P 315	UKP 315	UK 315	P 315	UELP 315	UEL 315	P 315
UCP 316	UC 316	P 316	UKP 316	UK 316	P 316	UELP 316	UEL 316	P 316
UCP 317	UC 317	P 317	UKP 317	UK 317	P 317	UELP 317	UEL 317	P 317
UCP 318	UC 318	P 318	UKP 318	UK 318	P 318	UELP 318	UEL 318	P 318
UCP 319	UC 319	P 319	UKP 319	UK 319	P 319	UELP 319	UEL 319	P 319
UCP 320	UC 320	P 320	UKP 320	UK 320	P 320	UELP 320	UEL 320	P 320
UCP 321	UC 321	P 321	—	—	—	UELP 321	UEL 321	P 321
UCP 322	UC 322	P 322	UKP 322	UK 322	P 322	UELP 322	UEL 322	P 322
UCP 324	UC 324	P 324	UKP 324	UK 324	P 324	—	—	—
UCP 326	UC 326	P 326	UKP 326	UK 326	P 326	—	—	—
UCP 328	UC 328	P 328	UKP 328	UK 328	P 328	—	—	—