

www.newmaker.com

中华人民共和国国家标准

滚动轴承

推力调心滚子轴承 外形尺寸

GB/T 5859—94

代替 GB 5859—86

Rolling bearings—Self-aligning thrust roller bearings—Boundary dimensions

1 主题内容与适用范围

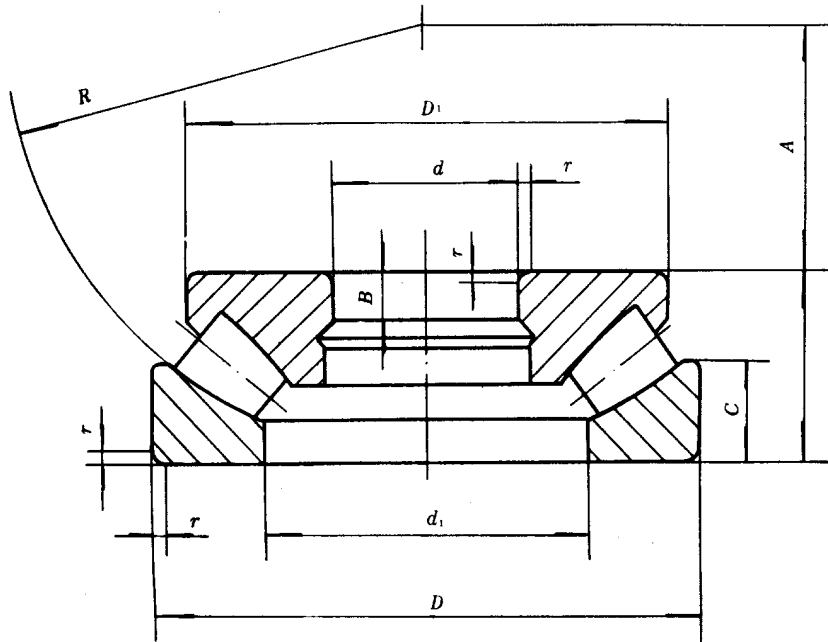
本标准规定了外形尺寸符合 GB 273.2《滚动轴承 推力轴承 外形尺寸方案》的推力调心滚子轴承外形尺寸。

本标准适用于非对称球面滚子的推力调心滚子轴承。

2 引用标准

GB 273.2 滚动轴承 推力轴承 外形尺寸方案

3 符号



推力调心滚子轴承 20000 型

d : 轴承公称内径

d_1 : 座圈公称内径

d_{1max} : d_1 的最大尺寸

D : 轴承公称外径

- D_1 : 轴圈公称外径
 D_{1max} : D_1 的最大尺寸
 T : 轴承公称高度
 B : 轴圈与轴配合处的公称高度
 B_{min} : B 的最小尺寸
 A : 座圈球面中心至轴圈底面的垂直距离
 C : 座圈公称高度
 r : 轴圈、座圈底面公称倒角尺寸
 r_{smin} : r 的单向最小尺寸

4 外形尺寸

轴承的外形尺寸按表 1~表 3 的规定。

5 标记

标记示例: 滚动轴承 29230 GB/T 5859—94

表 1 92 系列

mm

轴承代号	外形尺寸								
	d	D	T	d_{1max}	D_{1max}	B_{min}	$C^{(1)}$	A	r_{smin}
29230	150	215	39	178	208	14	19	82	1.5
29232	160	225	39	188	219	14	19	86	1.5
29234	170	240	42	198	233	15	20	92	1.5
29236	180	250	42	208	243	15	20	97	1.5
29238	190	270	48	223	262	15	24	104	2
29240	200	280	48	236	271	15	24	108	2
29244	220	300	48	254	292	15	24	117	2
29248	240	340	60	283	330	19	30	130	2.1
29252	260	360	60	302	350	19	30	139	2.1
29256	280	380	60	323	370	19	30	150	2.1
29260	300	420	73	353	405	21	38	162	3
29264	320	440	73	372	430	21	38	172	3
29268	340	460	73	395	445	21	37	183	3
29272	360	500	85	423	485	25	44	194	4
29276	380	520	85	441	505	27	42	202	4
29280	400	540	85	460	526	27	42	212	4
29284	420	580	95	489	564	30	46	225	5
29288	440	600	95	508	585	30	49	235	5

续表 1

mm

轴承代号	外形尺寸								
	d	D	T	d_{1max}	D_{1max}	B_{min}	$C^{(1)}$	A	r_{smin}
29292	460	620	95	530	605	30	46	245	5
29296	480	650	103	556	635	33	55	259	5
292/500	500	670	103	574	654	33	55	268	5
292/530	530	710	109	612	692	35	57	288	5
292/560	560	750	115	644	732	37	60	302	5
292/600	600	800	122	688	780	39	65	321	5
292/630	630	850	132	728	830	42	67	338	6
292/670	670	900	140	773	880	45	74	364	6
292/710	710	950	145	815	930	46	75	380	6
292/750	750	1 000	150	861	976	48	81	406	6
292/800	800	1 060	155	915	1 035	50	81	426	7.5
292/850	850	1 120	160	966	1 095	51	82	453	7.5
292/900	900	1 180	170	1 023	1 150	54	84	477	7.5
292/950	950	1 250	180	1 031	1 220	53	90	507	7.5
292/1 000	1 000	1 320	190	1 139	1 290	61	98	540	9.5
292/1 060	1 060	1 400	206	1 208	1 370	66	108	566	9.5

注：1) C系参考尺寸。

表 2 93系列

mm

轴承代号	外形尺寸								
	d	D	T	d_{1max}	D_{1max}	B_{min}	$C^{(1)}$	A	r_{smin}
29317	85	150	39	114	143.5	13	19	50	1.5
29318	90	155	39	117	148.5	13	19	52	1.5
29320	100	170	42	129	163	14	20.8	58	1.5
29322	110	190	48	143	182	16	23	64	2
29324	120	210	54	159	200	18	26	70	2.1
29326	130	225	58	171	215	19	28	76	2.1
29328	140	240	60	183	230	20	29	82	2.1
29330	150	250	60	194	240	20	29	87	2.1
29332	160	270	67	208	260	23	32	92	3

续表 2

mm

轴承代号	外形尺寸								
	d	D	T	d_{1max}	D_{1max}	B_{min}	$C^{(1)}$	A	r_{min}
29334	170	280	67	216	270	23	32	96	3
29336	180	300	73	232	290	25	35	103	3
29338	190	320	78	246	308	27	38	110	4
29340	200	340	85	261	325	29	41	116	4
29344	220	360	85	280	345	29	41	125	4
29348	240	380	85	300	365	29	41	135	4
29352	260	420	95	329	405	32	45	148	5
29356	280	440	95	348	423	32	46	158	5
29360	300	480	109	379	460	37	50	168	5
29364	320	500	109	399	482	37	53	180	5
29368	340	540	122	428	520	41	59	192	5
29372	360	560	122	448	540	41	59	202	5
29376	380	600	132	477	580	44	63	216	6
29380	400	620	132	494	596	44	64	225	6
29384	420	650	140	520	626	48	68	235	6
29388	440	680	145	548	655	49	70	245	6
29392	460	710	150	587	685	51	72	257	6
29396	480	730	150	590	705	51	72	270	6
293/500	500	750	150	611	725	51	74	280	6
293/530	530	800	160	648	772	54	76	295	7.5
293/560	560	850	175	690	822	60	85	310	7.5
293/600	600	900	180	731	870	61	87	335	7.5
293/620	630	950	190	767	920	65	92	345	9.5
293/670	670	1 000	200	813	968	68	96	372	9.5
293/710	710	1 060	212	864	1 028	72	102	394	9.5
293/750	750	1 120	224	910	1 086	76	108	415	9.5
293/800	800	1 180	230	965	1 146	78	112	440	9.5
293/850	850	1 250	243	1 024	1 205	85	118	468	12
293/900	900	1 320	250	1 086	1 280	86	120	496	12
293/950	950	1 400	272	1 150	1 360	93	132	525	12

注：1) C系参考尺寸。

表 3 94 系列

mm

轴承代号	外形尺寸								
	d	D	T	d_{1max}	D_{1max}	B_{min}	$C^{(1)}$	A	r_{amin}
29412	60	130	42	89	123	15	20	38	1.5
29413	65	140	45	96	133	16	21	42	2
29414	70	150	48	103	142	17	23	44	2
29415	75	160	51	109	152	18	24	47	2
29416	80	170	54	117	162	19	26	50	2.1
29417	85	180	58	125	170	21	28	54	2.1
29418	90	190	60	132	180	22	29	56	2.1
29420	100	210	67	146	200	24	32	62	3
29422	110	230	73	162	220	26	35	69	3
29424	120	250	78	174	236	29	37	74	4
29426	130	270	85	189	255	31	41	81	4
29428	140	280	85	199	268	31	41	86	4
29430	150	300	90	214	285	32	44	92	4
29432	160	320	95	229	306	34	45	99	5
29434	170	340	103	243	324	37	50	104	5
29436	180	360	109	255	342	39	52	110	5
29438	190	380	115	271	360	41	55	117	5
29440	200	400	122	286	380	43	59	122	5
29444	220	420	122	308	400	43	58	132	6
29448	240	440	122	326	420	43	59	142	6
29452	260	480	132	357	460	48	64	154	6
29456	280	520	145	387	495	52	68	166	6
29460	300	540	145	402	515	52	70	175	6
29464	320	580	155	435	555	55	75	191	7.5
29468	340	620	170	462	590	61	82	201	7.5
29472	360	640	170	480	610	61	82	210	7.5
29476	380	670	175	504	640	63	85	230	7.5
29480	400	710	185	534	680	67	89	236	7.5
29484	420	730	185	556	700	67	89	244	7.5
29488	440	780	206	588	745	74	100	260	9.5

GB/T 5859—94

续表 3

mm

轴承代号	外形尺寸								
	d	D	T	d_{1max}	D_{1max}	B_{min}	$C^{(1)}$	A	r_{smin}
29492	460	800	206	608	765	74	100	272	9.5
29496	480	850	224	638	810	81	108	280	9.5
294/500	500	870	224	661	830	81	107	290	9.5
294/530	530	920	236	700	880	87	114	309	9.5
294/560	560	980	250	740	940	92	120	328	12
294/600	600	1 030	258	785	990	92	127	347	12
294/630	630	1 090	280	830	1 040	100	136	365	12
294/670	670	1 150	290	880	1 105	106	138	387	15
294/710	710	1 220	308	925	1 165	113	150	415	15
294/750	750	1 280	315	983	1 220	116	152	436	15
294/800	800	1 360	335	1 040	1 310	120	163	462	15
294/850	850	1 440	354	1 060	1 372	126	168	494	15
294/900	900	1 520	372	1 168	1 460	138	180	518	15

注: 1) C系参考尺寸。

附录 A
新旧轴承代号对照
(参考件)

A1 新旧轴承代号对照见表 A1。

表 A1

轴承名称	新代号	旧代号
推力调心滚子轴承	29200	9039200
	29300	9039300
	29400	9039400

附加说明:

本标准由中华人民共和国机械工业部提出。

本标准由全国滚动轴承标准化技术委员会归口。

本标准由瓦房店轴承厂起草。

本标准起草人肖剑。

本标准于 1986 年 2 月首次发布。