

## 前 言

本标准是对 GB 3882—87 的修订。本标准非等效采用了 ISO 9628:1992《滚动轴承——外球面轴承和偏心套》。

本标准规定的外球面球轴承的结构型式和尺寸系列超过了 ISO 9628:1992 规定的范围,ISO 9628:1992 中规定的轴承特征、内圈上采用顶丝和采用偏心套两种紧固方式以及这两种结构和偏心套的米制外形尺寸为本标准所采用。

本标准按 JB/T 6640—1993《带座外球面球轴承代号方法》中规定的代号替换了原标准采用的代号。

本标准从生效之日起,同时代替 GB 3882—87。

本标准由中华人民共和国机械工业部提出。

本标准由全国滚动轴承标准化技术委员会归口。

本标准起草单位:机械工业部洛阳轴承研究所。

本标准主要起草人:马素青。

本标准首次发布于 1983 年,第一次修订于 1987 年。

www.newmaker.com

# 中华人民共和国国家标准

## 滚动轴承 外球面球轴承和偏心套 外形尺寸

GB/T 3882—1995  
neq ISO 9628:1992

Rolling bearings—  
Insert bearings and eccentric looking collars  
—Boundary dimensions

代替 GB 3882—87

### 1 范围

本标准规定了外球面球轴承(以下简称轴承)和偏心套的特征与外形尺寸。

本标准适用于制造厂设计和用户选型。

注1:外球面轴承定义为具有球面外圈和宽内圈带有紧固装置的向心滚动轴承(参见 GB 6930)。将内圈固定于轴上的紧固装置,可以采用偏心套,也可以采用紧定套,或在内圈上直接采用顶丝。

### 2 引用标准

下列标准所包含的条文,通过在本标准中引用而构成为本标准的条文。本标准出版时,所示版本均为有效。所有标准都会被修订,使用本标准的各方应探讨使用下列标准最新版本的可能性。

GB 273.3—88 滚动轴承 向心轴承外形尺寸方案

GB 6930—86 滚动轴承 词汇

GB 9160.1—88 滚动轴承附件 紧定套基本尺寸

### 3 定义

本标准采用 GB 6930 中给出的有关外球面球轴承的定义。

### 4 符号(见图1~图5)

注2:除有其他规定外,图中所示的符号以及表中给定的符号只代表公称尺寸。

$A$ :内圈偏心表面宽度

$A_1$ :偏心套的偏心表面宽度

$B$ :内圈宽度

$B_1$ :带偏心套的内圈总宽度

$B_2$ :偏心套宽度

$B_3$ :紧定套宽度

$C$ :外圈宽度

$C_s$ :外圈沟道中心到润滑区中心的距离

$C_b$ :润滑区的宽度

$d$ :轴承和偏心套内径

$d_0$ :紧定套内径

$d_1$ :偏心套外径

国家技术监督局 1995-12-14 批准

1996-08-01 实施

$d_2$ : 偏心套偏心表面小端内径(在理论尖角处)

$d_3$ : 内圈偏心表面的大端直径(在理论尖角处)

$d_s$ : 顶丝直径

$d_z$ : 内圈锥孔小端内径

$D$ : 轴承外径

$G$ : 顶丝中心线到内圈端面的距离

$H$ : 偏心量

$r_1$ : 内圈偏心表面倒角尺寸

$r_{1smin}$ : 内圈偏心表面最小单一倒角尺寸

$r_2$ : 内圈偏心表面的圆角半径

$r_{2smax}$ : 内圈偏心表面最大单一圆角半径

$r_3$ : 偏心套偏心表面圆角半径

$r_{3smax}$ : 偏心套偏心表面最大单一圆角半径

$r_4$ : 偏心套偏心表面倒角尺寸

$r_{4smin}$ : 偏心套偏心表面最小单一倒角尺寸

$S$ : 紧固装置另一侧内圈端面到滚道中心的距离

$S_1$ : 紧固装置同一侧, 限定轴承总宽的内圈端面或偏

## 5 特征

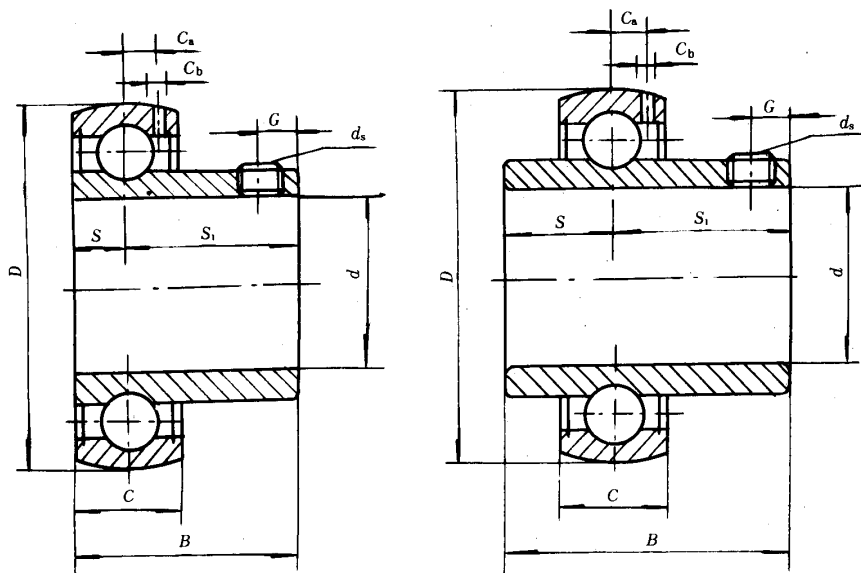
### 5.1 总则

通常一根轴上的轴承装在两个或多个轴承座上时, 如果有球形外表面, 那么, 将轴承安装在与其相匹配的座圈内

盖整个润滑区的内孔油沟,使润滑剂通畅地注入轴承内。

### 6 外形尺寸

6.1 带顶丝外球面球轴承的外形尺寸规定在表1~表3中。



UB 型

UC 型

图 1 带顶丝轴承

表 1 UB 型 2 系列 外形尺寸

mm

轴承代号	$d$	$D$	$B$	$S$	$S_1$	$C$	$C_a$	$C_b$	$G$	$d_s$
UB 201	12	40	22	6	16	12	3.4	2	4.5	M5×0.8
UB 202	15	40	22	6	16	12	3.4	2	4.5	M5×0.8
UB 203	17	40	22	6	16	12	3.4	2	4.5	M5×0.8
UB 204	20	47	25	7	18	14	3.7	2	5	M6×0.75
UB 205	25	52	27	7.5	19.5	15	3.9	2.5	5.5	M6×0.75
UB 206	30	62	30	8	22	16	5.0	2.5	6	M6×0.75
UB 207	35	72	32	8.5	23.5	17	5.7	3	6	M8×1
UB 208	40	80	34	9	25	18	6.2	3	7	M8×1

表 2 UC 型 2 系列 外形尺寸

mm

轴承代号	$d$	$D$	$B$	$S$	$S_1$	$C$		$C_a$	$C_b$	$G$	$d_s$
						min	max				
UC 201	12	40	27.4	11.5	15.9	12	15	3.4	2	4	M6×0.75
UC 202	15	40	27.4	11.5	15.9	12	15	3.4	2	4	M6×0.75
UC 203	17	40	27.4	11.5	15.9	12	15	3.4	2	4	M6×0.75
UC 204	20	47	31.0	12.7	18.3	14	17	3.7	2	5	M6×0.75
UC 205	25	52	34.1	14.3	19.8	15	17	3.9	2.5	5	M6×0.75
UC 206	30	62	38.1	15.9	22.2	16	19	5.0	2.5	5	M6×0.75
UC 207	35	72	42.9	17.5	25.4	17	20	5.7	3	7	M8×1
UC 208	40	80	49.2	19.0	30.2	18	21	6.2	3	8	M8×1
UC 209	45	85	49.2	19.0	30.2	19	22	6.4	3	8	M8×1
UC 210	50	90	51.6	19.0	32.6	20	24	6.5	3.5	10	M10×1.25
UC 211	55	100	55.6	22.2	33.4	21	25	7.0	3.5	10	M10×1.25
UC 212	60	110	65.1	25.4	39.7	22	27	7.6	4	10	M10×1.25
UC 213	65	120	65.1	25.4	39.7	23	32	8.5	4	10	M10×1.25
UC 214	70	125	74.6	30.2	44.4	24	33	8.9	4	12	M12×1.5
UC 215	75	130	77.8	33.3	44.5	25	34	9.2	4	12	M12×1.5
UC 216	80	140	82.6	33.3	49.3	26	35	9.5	4.5	12	M12×1.5
UC 217	85	150	85.7	34.1	51.6	28	36	10.2	4.5	12	M12×1.5
UC 218	90	160	96.0	39.7	56.3	30	38	11.2	5	12	M12×1.5
UC 220	100	180	108.0	42.0	66.0	34	51	11.2	6	12	M12×1.5

表 3 UC 型 3 系列 外形尺寸

mm

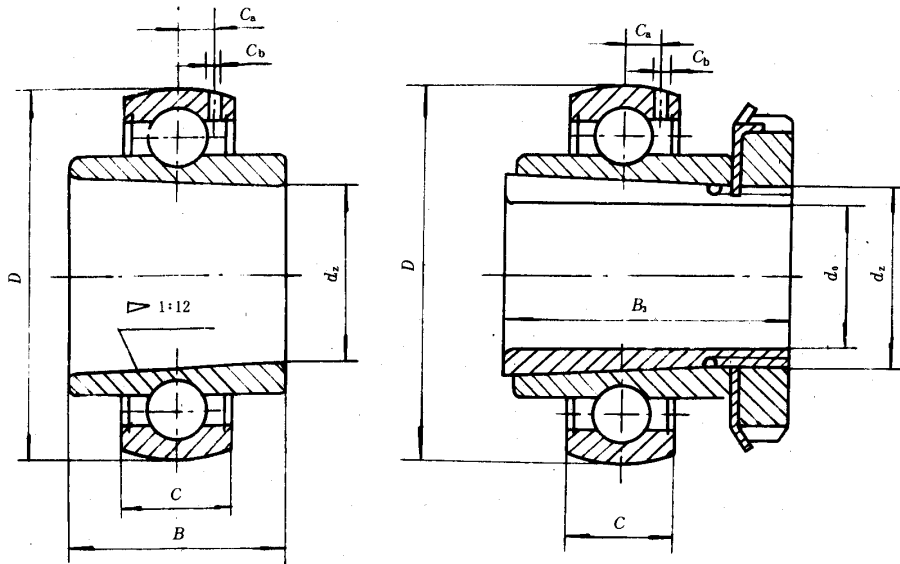
轴承代号	$d$	$D$	$B$	$S$	$S_1$	$C$		$C_a$	$C_b$	$G$	$d_s$
						min	max				
UC 305	25	62	38	15	23	17	24	5.4	3	6	M6×0.75
UC 306	30	72	43	17	26	19	26	5.7	3	6	M6×0.75
UC 307	35	80	48	19	29	21	28	6.2	3	8	M8×1
UC 308	40	90	52	19	33	23	30	7	3.5	10	M10×1.25
UC 309	45	100	57	22	35	25	33	7.8	3.5	10	M10×1.25
UC 310	50	110	61	22	39	27	35	8.5	4	12	M12×1.5
UC 311	55	120	66	25	41	29	37	9.2	4	12	M12×1.5
UC 312	60	130	71	26	45	31	39	9.8	4	12	M12×1.5
UC 313	65	140	75	30	45	33	41	10.5	4	12	M12×1.5
UC 314	70	150	78	33	45	35	43	11.1	4.5	12	M12×1.5
UC 315	75	160	82	32	50	37	46	11.8	4.5	14	M14×1.5

表 3(完)

mm

轴承代号	$d$	$D$	$B$	$S$	$S_1$	$C$		$C_a$	$C_b$	$G$	$d_s$
						min	max				
UC 316	80	170	86	34	52	39	48	12.5	5	14	M14×1.5
UC 317	85	180	96	40	56	41	50	13.1	5	16	M16×1.5
UC 318	90	190	96	40	56	43	52	13.8	5	16	M16×1.5
UC 319	95	200	103	41	62	45	54	14.7	5	16	M16×1.5
UC 320	100	215	108	42	66	47	58	15.7	5.5	18	M18×1.5
UC 321	105	225	112	44	68	49	60	16.3	5.5	18	M18×1.5
UC 322	110	240	117	46	71	50	62	17.7	6	18	M18×1.5
UC 324	120	260	126	51	75	55	66	19	6	18	M18×1.5
UC 326	130	280	135	54	81	58	72	20	6	20	M20×1.5
UC 328	140	300	145	59	86	62	76	22	6	20	M20×1.5

6.2 圆锥孔及带紧定套外球面球轴承的外形尺寸规定在表 4~表 5 中。



UK 型

UK+H 型

图 2 圆锥孔或带紧定套轴承

表 4 UK+H 型 2 系列 外形尺寸

mm

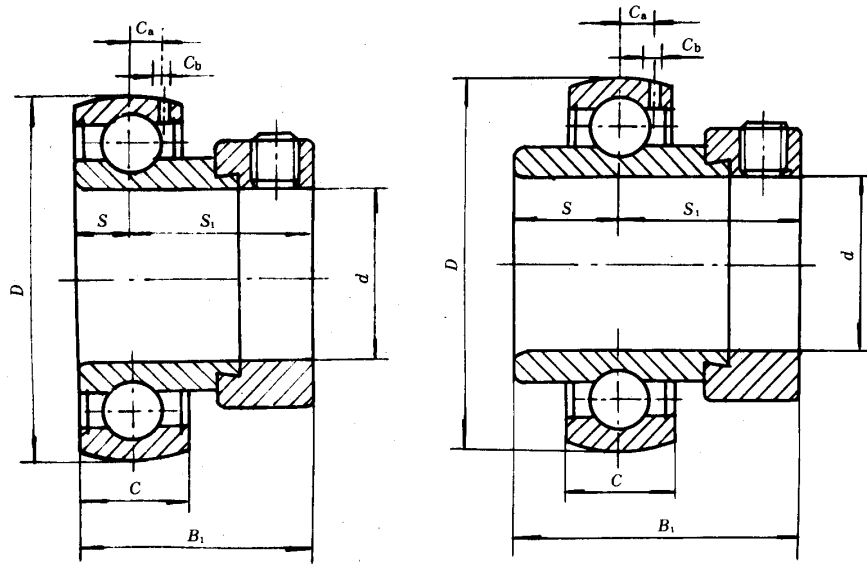
轴承代号	$d_i$	$D$	$d_o$	$B_3$	$B$		$C$		$C_a$	$C_b$	配用部件代号	
					min	max	min	max			轴承	紧定套 GB 9160.1-88
					UK 205+H 2305	25	52	20				
UK 206+H 2306	30	62	25	38	16	30	16	19	5.0	2.5	UK 206	H 2306
UK 207+H 2307	35	72	30	43	17	34	17	20	5.7	3	UK 207	H 2307
UK 208+H 2308	40	80	35	46	18	36	18	22	6.2	3	UK 208	H 2308
UK 209+H 2309	45	85	40	50	19	39	19	22	6.4	3	UK 209	H 2309
UK 210+H 2310	50	90	45	55	20	43	20	24	6.5	3.5	UK 210	H 2310
UK 211+H 2311	55	100	50	59	21	47	21	25	7.0	3.5	UK 211	H 2311
UK 212+H 2312	60	110	55	62	22	49	22	27	7.6	4	UK 212	H 2312
UK 213+H 2313	65	120	60	65	23	51	23	32	8.5	4	UK 213	H 2313
UK 215+H 2315	75	130	65	73	25	58	25	34	9.2	4	UK 215	H 2315
UK 216+H 2316	80	140	70	78	26	61	26	35	9.5	4.5	UK 216	H 2316
UK 217+H 2317	85	150	75	82	28	64	28	36	10.2	4.5	UK 217	H 2317
UK 218+H 2318	90	160	80	86	30	68	30	38	11.2	5	UK 218	H 2318

表 5 UK+H 型 3 系列 外形尺寸

mm

轴承代号	$d_i$	$D$	$d_o$	$B_3$	$B$		$C$		$C_a$	$C_b$	配用部件代号	
					min	max	min	max			轴承	紧定套 GB 9160.1-88
					UK 305+H 2305	25	62	20				
UK 306+H 2306	30	72	25	38	23	30	19	26	5.7	3	UK 306	H 2306
UK 307+H 2307	35	80	30	43	26	34	21	28	6.2	3	UK 307	H 2307
UK 308+H 2308	40	90	35	46	26	36	23	30	7	3.5	UK 308	H 2308
UK 309+H 2309	45	100	40	50	28	39	25	33	7.8	3.5	UK 309	H 2309
UK 310+H 2310	50	110	45	55	30	43	27	35	8.5	4	UK 310	H 2310
UK 311+H 2311	55	120	50	59	33	47	29	37	9.2	4	UK 311	H 2311
UK 312+H 2312	60	130	55	62	34	49	31	39	9.8	4	UK 312	H 2312
UK 313+H 2313	65	140	60	65	36	51	33	41	10.5	4	UK 313	H 2313
UK 315+H 2315	75	160	65	73	40	58	37	46	11.8	4.5	UK 315	H 2315
UK 316+H 2316	80	170	70	78	42	61	39	48	12.5	5	UK 316	H 2316
UK 317+H 2317	85	180	75	82	45	64	41	50	13.1	5	UK 317	H 2317
UK 318+H 2318	90	190	80	86	47	68	43	52	13.8	5	UK 318	H 2318
UK 319+H 2319	95	200	85	90	49	71	45	54	14.7	5	UK 319	H 2319
UK 320+H 2320	100	215	90	97	51	77	47	58	15.7	5.5	UK 320	H 2320
UK 322+H 2322	110	240	100	105	56	84	50	62	17.7	6	UK 322	H 2322
UK 324+H 2324	120	260	110	112	60	90	55	66	19	6	UK 324	H 2324
UK 326+H 2326	130	280	115	121	65	98	58	72	20	6	UK 326	H 2326
UK 328+H 2328	140	300	125	131	70	107	62	76	22	6	UK 328	H 2328

6.3 带偏心套外球面球轴承的外形尺寸规定在表 6~表 8 中。



UE 型

UEL 型

图 3 带偏心套轴承

表 6 UE 型 2 系列 外形尺寸

mm

轴承代号	d	D	B <sub>1</sub>	S	S <sub>1</sub>	C		C <sub>a</sub>	C <sub>b</sub>	配用偏心套代号
						min	max			
UE 201	12	40	28.6	6.5	22.1	12	13	3.4	2	E 201
UE 202	15	40	28.6	6.5	22.1	12	13	3.4	2	E 202
UE 203	17	40	28.6	6.5	22.1	12	13	3.4	2	E 203
UE 204	20	47	31.0	7.5	23.5	14	15	3.7	2	E 204
UE 205	25	52	31.5	7.5	23.5	15	15	3.9	2.5	E 205
UE 206	30	62	35.7	9.0	26.7	16	18	5.0	2.5	E 206
UE 207	35	72	38.9	9.5	29.4	17	19	5.7	3	E 207
UE 208	40	80	43.7	11.0	32.7	18	22	6.2	3	E 208
UE 209	45	85	43.7	11.0	32.7	19	22	6.4	3	E 209
UE 210	50	90	43.7	11.0	32.7	20	22	6.5	3.5	E 210
UE 211	55	100	48.4	12.0	36.4	21	25	7.0	3.5	E 211
UE 212	60	110	53.1	13.5	39.6	22	27	7.6	4	E 212



表 7 UEL 型 2 系列 外形尺寸

mm

轴承代号	$d$	$D$	$B_1$	$S$	$S_1$	$C$		$C_a$	$C_b$	配用偏心套代号
						min	max			
UEL 201	12	40	37.3	13.9	23.4	12	15	3.4	2	E 201
UEL 202	15	40	37.3	13.9	23.4	12	15	3.4	2	E 202
UEL 203	17	40	37.3	13.9	23.4	12	15	3.4	2	E 203
UEL 204	20	47	43.7	17.1	26.6	14	17	3.7	2	E 204
UEL 205	25	52	44.4	17.5	26.9	15	17	3.9	2.5	E 205
UEL 206	30	62	48.4	18.3	30.1	16	19	5.0	2.5	E 206
UEL 207	35	72	51.1	18.8	32.3	17	20	5.7	3	E 207
UEL 208	40	80	56.3	21.4	34.9	18	21	6.2	3	E 208
UEL 209	45	85	56.3	21.4	34.9	19	22	6.4	3	E 209
UEL 210	50	90	62.7	24.6	38.1	20	24	6.5	3.5	E 211
UEL 211	55	100	71.4	27.8	43.6	21	25	7.0	3.5	E 211
UEL 212	60	110	77.8	31.0	46.8	22	27	7.6	4	E 212
UEL 213	65	120	85.7	34.1	51.6	23	32	8.5	4	E 213
UEL 214	70	125	85.7	34.1	51.6	24	33	8.9	4	E 214
UEL 215	75	130	92.1	37.3	54.8	25	34	9.2	4.5	E 215

表 8 UEL 型 3 系列 外形尺寸

mm

轴承代号	$d$	$D$	$B_1$	$S$	$S_1$	$C$		$C_a$	$C_b$	配用偏心套代号
						min	max			
UEL 305	25	62	46.8	16.7	30.1	17	24	5.4	3	E 305
UEL 306	30	72	50	17.5	32.5	19	26	5.7	3	E 306
UEL 307	35	80	51.6	18.3	33.3	21	28	6.2	3	E 307
UEL 308	40	90	57.1	19.8	37.3	23	30	7	3.5	E 308
UEL 309	45	100	58.7	19.8	38.9	25	33	7.8	3.5	E 309
UEL 310	50	110	66.6	24.6	42	27	35	8.5	4	E 310
UEL 311	55	120	73	27.8	45.2	29	37	9.2	4	E 311
UEL 312	60	130	79.4	30.95	48.45	31	39	9.8	4	E 312
UEL 313	65	140	85.2	32.55	53.15	33	41	10.5	4	E 313
UEL 314	70	150	92.1	34.15	57.95	35	43	11.1	4.5	E 314
UEL 315	75	160	100	37.3	62.7	37	46	11.8	4.5	E 315
UEL 316	80	170	106.4	40.5	65.9	39	48	12.5	5	E 316
UEL 317	85	180	109.5	42.05	67.45	41	50	13.1	5	E 317
UEL 318	90	190	115.9	43.65	72.25	43	52	13.8	5	E 318
UEL 319	95	200	122.3	38.9	83.4	45	54	14.7	5	E 319
UEL 320	100	215	128.6	50	78.6	47	58	15.7	5.5	E 320

内圈偏心

7.1 内圈偏心台的尺寸规定在表 9 中。

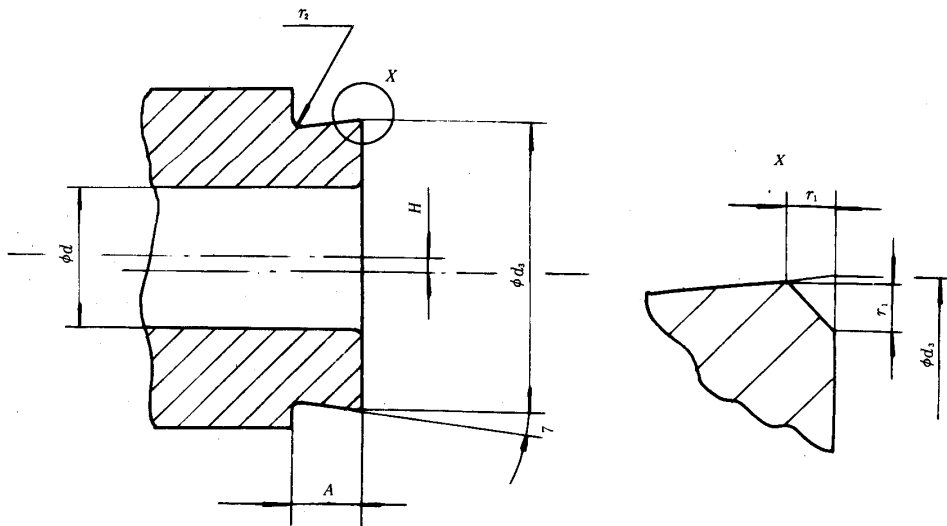


图 4 内圈偏心台

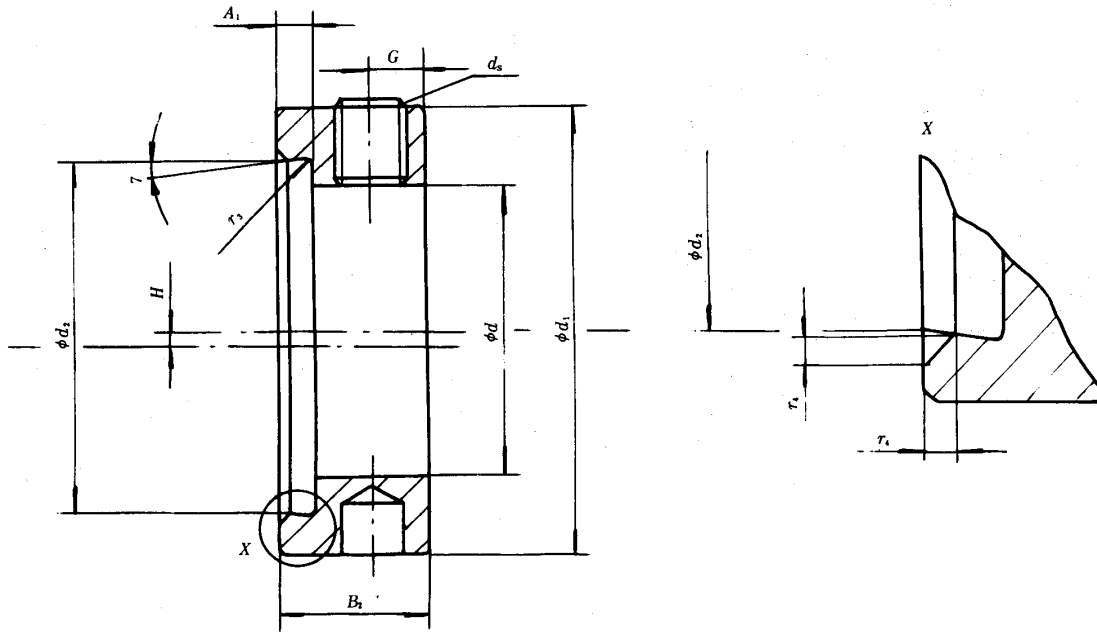
表 9 UEL, UE 型 内圈偏心台尺寸

mm

d	d <sub>3max</sub>		H	A	r <sub>2smax</sub>	r <sub>1smin</sub> <sup>1)</sup>
	2 系列	3 系列				
17	21.6	—	0.8	4.2	0.8	0.5
20	26.6	—	0.8	4.2	0.8	0.5
25	31.6	33.2	0.8	4.2	0.8	0.5
30	37.9	42.4	0.8	4.2	0.8	0.5
35	44.7	46.7	0.8	4.2	0.8	0.5
40	49.4	52.7	1.6	5.0	1.2	0.5
45	54.4	58	1.6	5.0	1.2	0.5
50	60.0	64.9	1.6	5.0	1.2	0.5
55	66.9	71.7	1.6	5.0	1.2	0.5
60	73.5	76.2	1.6	6.6	1.6	0.5
65	79.0	83.7	1.6	6.6	1.6	0.5
70	83.3	90.2	1.6	6.6	1.6	0.5
75	88.0	96.7	1.6	6.6	1.6	0.5
80	—	102.5	2.4	6.6	2	0.5
85	—	108.1	2.4	6.6	2	0.5
90	—	114.6	2.4	8.1	2	0.5
95	—	121.1	2.4	8.1	2	0.5
100	—	129.1	2.4	8.1	2.5	0.5

1) r<sub>1</sub> 最小倒角中不应有金属材料超出 0.5 mm 的理论半径。

2 偏心套外形尺寸规定在表 10、表 11 中。



注：偏心套上螺孔和盲孔的相关角位置应符合制造厂主管部门规定。

图 5 偏心套

表 10 用于 UEL 型、UE 型轴承的偏心套 2 系列 外形尺寸

mm

偏心套代号	$d$	$d_{1max}$	$d_2$	$B_2$	$H$	$A_{1max}$	$r_{4min}$	$r_{3max}$	$G$	$d_i$
E 201	12	28.6	21.6	13.5	0.8	4	0.8	0.4	5	M6×0.75
E 202	15	28.6	21.6	13.5	0.8	4	0.8	0.4	5	M6×0.75
E 203	17	28.6	21.6	13.5	0.8	4	0.8	0.4	5	M6×0.75
E 204	20	33.3	26.6	13.5	0.8	4	0.8	0.4	5	M6×0.75
E 205	25	38.1	31.6	13.5	0.8	4	0.8	0.4	5	M6×0.75
E 206	30	44.5	37.9	15.9	0.8	4	0.8	0.4	6	M8×1
E 207	35	55.6	44.7	17.5	0.8	4	0.8	0.4	6.5	M8×1
E 208	40	60.3	49.4	18.3	1.6	4.8	1.2	0.4	6.5	M8×1
E 209	45	63.5	54.4	18.3	1.6	4.8	1.2	0.4	6.5	M8×1
E 210	50	69.9	60.0	18.3	1.6	4.8	1.2	0.4	6.5	M8×1
E 211	55	76.2	66.9	20.7	1.6	4.8	1.2	0.4	8	M10×1.25
E 212	60	84.2	73.5	22.3	1.6	6.4	1.6	0.4	8	M10×1.25
E 213	65	86	79	23.5	1.6	6.4	1.6	0.4	8.5	M10×1.25
E 214	70	90	83.3	23.5	1.6	6.4	1.6	0.4	8.5	M10×1.25
E 215	75	102	87.7	23.5	1.6	6.4	1.6	0.4	8.5	M10×1.25

表 11 用于 UEL 型轴承的偏心套 3 系列 外形尺寸

mm

偏心套代号	$d$	$d_{1\max}$	$d_2$	$B_2$	$H$	$A_{1\max}$	$r_{4\min}$	$r_{3\max}$	$G$	$d_i$
E 305	25	42.8	33.2	15.9	0.8	4	0.8	0.4	6	M8×1
E 306	30	50	42.4	17.5	0.8	4	0.8	0.4	7	M8×1
E 307	35	55	46.7	17.5	0.8	4	0.8	0.4	7	M8×1
E 308	40	63.5	52.7	20.6	1.6	4.8	1.2	0.4	8	M10×1.25
E 309	45	70	58	20.6	1.6	4.8	1.2	0.4	8	M10×1.25
E 310	50	76.2	64.9	22.2	1.6	4.8	1.2	0.4	9	M10×1.25
E 311	55	83	71.7	22.2	1.6	4.8	1.2	0.4	9	M10×1.25
E 312	60	89	76.2	23.9	1.6	6.4	1.6	0.4	9	M10×1.25
E 313	65	97	83.7	27	1.6	6.4	1.6	0.4	11.5	M12×1.5
E 314	70	102	90.2	30.2	1.6	6.4	1.6	0.4	12	M12×1.5
E 315	75	113	96.7	31.8	1.6	6.4	1.6	0.4	13	M16×1.5
E 316	80	119	102.5	31.8	2.4	6.4	2	0.4	13	M16×1.5
E 317	85	127	108.1	31.8	2.4	6.4	2	0.4	13	M16×1.5
E 318	90	133	114.6	36.5	2.4	7.9	2	0.4	14.5	M20×1.5
E 319	95	140	121.1	36.5	2.4	7.9	2	0.4	14.5	M20×1.5
E 320	100	146	129.1	36.5	2.4	7.9	2.5	0.4	14.5	M20×1.5

## 8 标记

标记示例:滚动轴承 UEL 205 GB/T 3882—1995