

前 言

本标准规定了双列圆锥滚子轴承的外形尺寸。

本标准较之前版有以下区别：

根据 GB/T 272—93《滚动轴承 代号方法》和 JB/T 2974—93《滚动轴承 代号方法的补充规定》，更改了轴承代号。

与本标准相对应系列的单列圆锥滚子轴承的内圈宽度尺寸规定于 GB/T 297—94《滚动轴承 圆锥滚子轴承 外形尺寸》中。

本标准从生效之日起，同时代替 GB 299—85。

本标准的附录 A 是提示的附录。

本标准由中华人民共和国机械工业部提出。

本标准由全国滚动轴承标准化技术委员会归口。

本标准起草单位：洛阳轴承(集团)公司。

本标准主要起草人：张志畅。

本标准于 1964 年首次发布，上次修订于 1985 年。

中华人民共和国国家标准

滚动轴承
双列圆锥滚子轴承 外形尺寸

GB/T 299—1995

Rolling bearings—Metric double
row tapered roller bearings—Boundary dimensions

代替 GB 299—85

1 范围

本标准规定了米制双列圆锥滚子轴承的外形尺寸及中隔圈的宽度尺寸。适用于双列圆锥滚子轴承的设计、制造及供用户选型。

2 符号和缩略语(见图1)

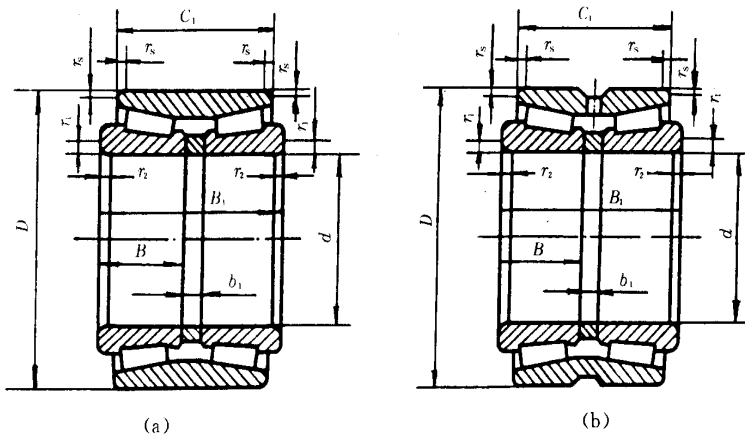


图1 双列圆锥滚子轴承

d :轴承公称内径

D :轴承公称外径

B_1 :轴承公称宽度

B :单个内圈公称宽度

b_1 :中隔圈公称宽度

C_1 :双滚道外圈公称宽度

r_1 :内圈大端面径向倒角尺寸

r_2 :内圈大端面轴向倒角尺寸

r_{1min} : r_1 的最小值

r_{2min} : r_2 的最小值

r_s :外圈小端面径向和轴向倒角尺寸

r_{smin} : r_s 的最小值

注:外圈润滑油槽或油孔由轴承设计时确定。

3 外形尺寸

轴承外形尺寸和中隔圈尺寸按表1~表8的规定。

表1 29系列

mm

| 轴承代号 | d | D | B_1 | C_1 | B | r_{1min} | r_{2min} | r_{amin} |
|--------|-----|-----|-------|-------|------|------------|------------|------------|
| | | | | | | | | |
| 352926 | 130 | 180 | 73 | 59 | 32 | 2 | | 0.6 |
| 352928 | 140 | 190 | 73 | 59 | 32 | 2 | | 0.6 |
| 352930 | 150 | 210 | 86 | 70 | 38 | 2.5 | | 0.6 |
| 352932 | 160 | 220 | 86 | 70 | 38 | 2.5 | | 0.6 |
| 352934 | 170 | 230 | 86 | 70 | 38 | 2.5 | | 0.6 |
| 352936 | 180 | 250 | 102 | 80 | 45 | 2.5 | | 0.6 |
| 352938 | 190 | 260 | 102 | 80 | 45 | 2.5 | | 0.6 |
| 352940 | 200 | 280 | 106 | 92 | 51 | 3 | | 1 |
| 352944 | 220 | 300 | 116 | 92 | 51 | 3 | | 1 |
| 352948 | 240 | 320 | 116 | 92 | 51 | 3 | | 1 |
| 352952 | 260 | 360 | 141 | 110 | 63.5 | 3 | | 1 |
| 352956 | 280 | 380 | 141 | 110 | 63.5 | 3 | | 1 |
| 352960 | 300 | 420 | 166 | 128 | 76 | 4 | | 1 |
| 352964 | 320 | 440 | 166 | 128 | 76 | 4 | | 1 |
| 352968 | 340 | 460 | 166 | 128 | 76 | 4 | | 1 |
| 352972 | 360 | 480 | 166 | 128 | 76 | 4 | | 1 |

表2 19系列

mm

| 轴承代号 | d | D | B_1 | C_1 | B | r_{1min} | r_{2min} | r_{amin} |
|----------|-----|-------|-------|-------|-----|------------|------------|------------|
| | | | | | | | | |
| 351976 | 380 | 520 | 145 | 105 | 65 | 4 | | 1.1 |
| 351980 | 400 | 540 | 150 | 105 | 65 | 4 | | 1.1 |
| 351984 | 420 | 560 | 145 | 105 | 65 | 4 | | 1.1 |
| 351988 | 440 | 600 | 170 | 125 | 74 | 4 | | 1.1 |
| 351992 | 460 | 620 | 174 | 130 | 74 | 4 | | 1.1 |
| 351996 | 480 | 650 | 180 | 130 | 78 | 5 | | 1.5 |
| 3519/500 | 500 | 670 | 180 | 130 | 78 | 5 | | 1.5 |
| 3519/530 | 530 | 710 | 190 | 136 | 82 | 5 | | 1.5 |
| 3519/560 | 560 | 750 | 213 | 156 | 85 | 5 | | 1.5 |
| 3519/600 | 600 | 800 | 205 | 156 | 90 | 5 | | 1.5 |
| 3519/630 | 630 | 850 | 242 | 182 | 100 | 6 | | 2.5 |
| 3519/670 | 670 | 900 | 240 | 180 | 103 | 6 | | 2.5 |
| 3519/710 | 710 | 950 | 240 | 175 | 106 | 6 | | 2.5 |
| 3519/750 | 750 | 1 000 | 264 | 194 | 112 | 6 | | 2.5 |
| 3519/800 | 800 | 1 060 | 270 | 204 | 115 | 6 | | 2.5 |
| 3519/850 | 850 | 1 120 | 268 | 188 | 118 | 6 | | 2.5 |
| 3519/900 | 900 | 1 180 | 275 | 205 | 122 | 6 | | 2.5 |
| 3519/950 | 950 | 1 250 | 300 | 220 | 132 | 7.5 | | 3 |

表 3 20 系列

mm

| 轴承代号 | d | D | B_1 | C_1 | B | $r_{1\min}$ | $r_{s\min}$ |
|--------|-----|-----|-------|-------|-----|-------------|-------------------|
| | | | | | | $r_{2\min}$ | |
| 352004 | 20 | 42 | 34 | 28 | 15 | 0.6 | 0.3 ¹⁾ |
| 352005 | 25 | 47 | 34 | 27 | 15 | 0.6 | 0.3 ¹⁾ |
| 352006 | 30 | 55 | 39 | 31 | 17 | 1 | 0.3 |
| 352007 | 35 | 62 | 41 | 33 | 18 | 1 | 0.3 |
| 352008 | 40 | 68 | 44 | 35 | 19 | 1 | 0.3 |
| 352009 | 45 | 75 | 46 | 37 | 20 | 1 | 0.3 |
| 352010 | 50 | 80 | 46 | 37 | 20 | 1 | 0.3 |
| 352011 | 55 | 90 | 52 | 41 | 23 | 1.5 | 0.6 |
| 352012 | 60 | 95 | 52 | 41 | 23 | 1.5 | 0.6 |
| 352013 | 65 | 100 | 52 | 41 | 23 | 1.5 | 0.6 |
| 352014 | 70 | 110 | 57 | 45 | 25 | 1.5 | 0.6 |
| 352015 | 75 | 115 | 58 | 46 | 25 | 1.5 | 0.6 |
| 352016 | 80 | 125 | 66 | 52 | 29 | 1.5 | 0.6 |
| 352017 | 85 | 130 | 67 | 53 | 29 | 1.5 | 0.6 |
| 352018 | 90 | 140 | 73 | 57 | 32 | 2 | 0.6 |
| 352019 | 95 | 145 | 73 | 57 | 32 | 2 | 0.6 |
| 352020 | 100 | 150 | 73 | 57 | 32 | 2 | 0.6 |
| 352021 | 105 | 160 | 80 | 62 | 35 | 2.5 | 0.6 |
| 352022 | 110 | 170 | 86 | 68 | 38 | 2.5 | 0.6 |
| 352024 | 120 | 180 | 88 | 70 | 38 | 2.5 | 0.6 |
| 352026 | 130 | 200 | 102 | 80 | 45 | 2.5 | 0.6 |
| 352028 | 140 | 210 | 104 | 82 | 45 | 2.5 | 0.6 |
| 352030 | 150 | 225 | 110 | 86 | 48 | 3 | 1 |
| 352032 | 160 | 240 | 116 | 90 | 51 | 3 | 1 |
| 352034 | 170 | 260 | 128 | 100 | 57 | 3 | 1 |
| 352036 | 180 | 280 | 142 | 110 | 64 | 3 | 1 |
| 352038 | 190 | 290 | 142 | 110 | 64 | 3 | 1 |
| 352040 | 200 | 310 | 154 | 120 | 70 | 3 | 1 |
| 352044 | 220 | 340 | 166 | 128 | 76 | 4 | 1 |
| 352048 | 240 | 360 | 166 | 128 | 76 | 4 | 1 |
| 352052 | 260 | 400 | 190 | 146 | 87 | 5 | 1.1 |
| 352056 | 280 | 420 | 190 | 146 | 87 | 5 | 1.1 |
| 352060 | 300 | 460 | 220 | 168 | 100 | 5 | 1.1 |
| 352064 | 320 | 480 | 220 | 168 | 100 | 5 | 1.1 |

1) 为最大尺寸。

表 4 10 系列

mm

| 轴承代号 | d | D | B_1 | C_1 | B | r_{1min} | r_{smin} |
|----------|-----|-------|-------|-------|-----|------------|------------|
| | | | | | | r_{2min} | |
| 351068 | 340 | 520 | 180 | 135 | 82 | 5 | 1.5 |
| 351072 | 360 | 540 | 185 | 140 | 82 | 5 | 1.5 |
| 351076 | 380 | 560 | 190 | 140 | 82 | 5 | 1.5 |
| 351080 | 400 | 600 | 206 | 150 | 90 | 5 | 1.5 |
| 351084 | 420 | 620 | 206 | 150 | 90 | 5 | 1.5 |
| 351088 | 440 | 650 | 212 | 152 | 94 | 6 | 2.5 |
| 351092 | 460 | 680 | 230 | 175 | 100 | 6 | 2.5 |
| 351096 | 480 | 700 | 240 | 180 | 100 | 6 | 2.5 |
| 3510/500 | 500 | 720 | 236 | 180 | 100 | 6 | 2.5 |
| 3510/530 | 530 | 780 | 255 | 180 | 112 | 6 | 2.5 |
| 3510/560 | 560 | 820 | 260 | 185 | 115 | 6 | 2.5 |
| 3510/600 | 600 | 870 | 270 | 198 | 118 | 6 | 2.5 |
| 3510/630 | 630 | 920 | 295 | 213 | 128 | 7.5 | 3 |
| 3510/670 | 670 | 980 | 310 | 215 | 136 | 7.5 | 3 |
| 3510/710 | 710 | 1 030 | 315 | 220 | 140 | 7.5 | 3 |
| 3510/750 | 750 | 1 090 | 365 | 255 | 150 | 7.5 | 3 |
| 3510/800 | 800 | 1 150 | 380 | 265 | 155 | 7.5 | 3 |
| 3510/850 | 850 | 1 220 | 400 | 280 | 165 | 7.5 | 3 |
| 3510/900 | 900 | 1 280 | 410 | 300 | 170 | 7.5 | 3 |
| 3510/950 | 950 | 1 360 | 440 | 305 | 180 | 7.5 | 3 |

表 5 21 系列

mm

| 轴承代号 | d | D | B_1 | C_1 | B | r_{1min} | r_{smin} |
|--------|-----|-----|-------|-------|-----|------------|------------|
| | | | | | | r_{2min} | |
| 352122 | 110 | 180 | 95 | 76 | 42 | 2 | 0.6 |
| 352124 | 120 | 200 | 110 | 90 | 48 | 2 | 0.6 |
| 352126 | 130 | 210 | 110 | 90 | 48 | 2 | 0.6 |
| 352128 | 140 | 225 | 115 | 90 | 50 | 2.5 | 1 |
| 352130 | 150 | 250 | 138 | 112 | 60 | 2.5 | 1 |
| 352132 | 160 | 270 | 150 | 120 | 66 | 2.5 | 1 |
| 352134 | 170 | 280 | 150 | 120 | 66 | 2.5 | 1 |
| 352136 | 180 | 300 | 164 | 134 | 72 | 3 | 1 |
| 352138 | 190 | 320 | 170 | 130 | 78 | 3 | 1 |
| 352140 | 200 | 340 | 184 | 150 | 82 | 3 | 1 |

GB/T 299—1995

表 5(完)

mm

| 轴承代号 | d | D | B_1 | C_1 | B | r_{1min} r_{2min} | r_{smin} |
|--------|-----|-----|-------|-------|-----|--------------------------|------------|
| 352144 | 220 | 370 | 195 | 150 | 88 | 4 | 1.1 |
| 352148 | 240 | 400 | 210 | 163 | 95 | 4 | 1.1 |
| 352152 | 260 | 440 | 225 | 180 | 106 | 4 | 1.1 |

表 6 11 系列

mm

| 轴承代号 | d | D | B_1 | C_1 | B | r_{1min} r_{2min} | r_{smin} |
|----------|-----|-------|-------|-------|-----|--------------------------|------------|
| 351156 | 280 | 460 | 185 | 140 | 82 | 5 | 1.5 |
| 351160 | 300 | 500 | 205 | 152 | 90 | 5 | 1.5 |
| 351164 | 320 | 540 | 225 | 160 | 100 | 5 | 1.5 |
| 351168 | 340 | 580 | 242 | 170 | 106 | 5 | 1.5 |
| 351172 | 360 | 600 | 242 | 170 | 106 | 5 | 1.5 |
| 351176 | 380 | 620 | 242 | 170 | 106 | 5 | 1.5 |
| 351180 | 400 | 650 | 255 | 180 | 112 | 6 | 2.5 |
| 351184 | 420 | 700 | 275 | 200 | 122 | 6 | 2.5 |
| 351188 | 440 | 720 | 275 | 190 | 122 | 6 | 2.5 |
| 351192 | 460 | 760 | 300 | 210 | 132 | 7.5 | 3 |
| 351196 | 480 | 790 | 310 | 224 | 136 | 7.5 | 3 |
| 3511/500 | 500 | 830 | 325 | 230 | 145 | 7.5 | 3 |
| 3511/530 | 530 | 870 | 340 | 240 | 150 | 7.5 | 3 |
| 3511/560 | 560 | 920 | 352 | 250 | 160 | 7.5 | 3 |
| 3511/600 | 600 | 980 | 370 | 265 | 170 | 7.5 | 3 |
| 3511/630 | 630 | 1 030 | 390 | 280 | 175 | 7.5 | 3 |
| 3511/670 | 670 | 1 090 | 410 | 295 | 185 | 7.5 | 3 |
| 3511/710 | 710 | 1 150 | 430 | 310 | 195 | 9.5 | 4 |
| 3511/750 | 750 | 1 220 | 452 | 320 | 206 | 9.5 | 4 |

表 7 22 系列

mm

| 轴承代号 | d | D | B_1 | C_1 | B | r_{1min} r_{2min} | r_{amin} |
|--------|-----|-----|-------|-------|-----|--------------------------|------------|
| 352208 | 40 | 80 | 55 | 43.5 | 23 | 1.5 | 0.6 |
| 352209 | 45 | 85 | 55 | 43.5 | 23 | 1.5 | 0.6 |
| 352210 | 50 | 90 | 55 | 43.5 | 23 | 1.5 | 0.6 |
| 352211 | 55 | 100 | 60 | 48.5 | 25 | 2 | 0.6 |
| 352212 | 60 | 110 | 66 | 54.5 | 28 | 2 | 0.6 |
| 352213 | 65 | 120 | 73 | 61.5 | 31 | 2 | 0.6 |
| 352214 | 70 | 125 | 74 | 61.5 | 31 | 2 | 0.6 |
| 352215 | 75 | 130 | 74 | 61.5 | 31 | 2 | 0.6 |
| 352216 | 80 | 140 | 78 | 63.5 | 33 | 2.5 | 0.6 |
| 352217 | 85 | 150 | 86 | 69 | 36 | 2.5 | 0.6 |
| 352218 | 90 | 160 | 94 | 77 | 40 | 2.5 | 0.6 |
| 352219 | 95 | 170 | 100 | 83 | 43 | 3 | 1 |
| 352220 | 100 | 180 | 107 | 87 | 46 | 3 | 1 |
| 352221 | 105 | 190 | 115 | 95 | 50 | 3 | 1 |
| 352222 | 110 | 200 | 121 | 101 | 53 | 3 | 1 |
| 352224 | 120 | 215 | 132 | 109 | 58 | 3 | 1 |
| 352226 | 130 | 230 | 145 | 117.5 | 64 | 4 | 1 |
| 352228 | 140 | 250 | 153 | 125.5 | 68 | 4 | 1 |
| 352230 | 150 | 270 | 164 | 130 | 73 | 4 | 1 |
| 352232 | 160 | 290 | 178 | 144 | 80 | 4 | 1 |
| 352234 | 170 | 310 | 192 | 152 | 86 | 5 | 1.1 |
| 352236 | 180 | 320 | 192 | 152 | 86 | 5 | 1.1 |
| 352238 | 190 | 340 | 204 | 160 | 92 | 5 | 1.1 |
| 352240 | 200 | 360 | 218 | 174 | 98 | 5 | 1.1 |

表 8 13 系列

mm

| 轴承代号 | d | D | B_1 | C_1 | B | r_{1min} r_{2min} | r_{amin} |
|--------|-----|-----|-------|-------|-----|--------------------------|------------|
| 351305 | 25 | 62 | 42 | 31.5 | 17 | 1.5 | 0.6 |
| 351306 | 30 | 72 | 47 | 33.5 | 19 | 1.5 | 0.6 |
| 351307 | 35 | 80 | 51 | 35.5 | 21 | 2 | 0.6 |
| 351308 | 40 | 90 | 56 | 39.5 | 23 | 2 | 0.6 |
| 351309 | 45 | 100 | 60 | 41.5 | 25 | 2 | 0.6 |
| 351310 | 50 | 110 | 64 | 43.5 | 27 | 2.5 | 0.6 |

表 8(完)

mm

| 轴承代号 | d | D | B_1 | C_1 | B | r_{1min} | r_{amin} |
|--------|-----|-----|-------|-------|-----|------------|------------|
| | | | | | | r_{2min} | |
| 351311 | 55 | 120 | 70 | 49 | 29 | 2.5 | 0.6 |
| 351312 | 60 | 130 | 74 | 51 | 31 | 3 | 1 |
| 351313 | 65 | 140 | 79 | 53 | 33 | 3 | 1 |
| 351314 | 70 | 150 | 83 | 57 | 35 | 3 | 1 |
| 351315 | 75 | 160 | 88 | 60 | 37 | 3 | 1 |
| 351316 | 80 | 170 | 94 | 63 | 39 | 3 | 1 |
| 351317 | 85 | 180 | 99 | 66 | 41 | 4 | 1 |
| 351318 | 90 | 190 | 103 | 70 | 43 | 4 | 1 |
| 351319 | 95 | 200 | 109 | 74 | 45 | 4 | 1 |
| 351320 | 100 | 215 | 124 | 81 | 51 | 4 | 1 |
| 351321 | 105 | 225 | 127 | 83 | 53 | 4 | 1 |
| 351322 | 110 | 240 | 137 | 87 | 57 | 4 | 1 |
| 351324 | 120 | 260 | 148 | 96 | 62 | 4 | 1 |
| 351326 | 130 | 280 | 156 | 100 | 66 | 5 | 1.1 |
| 351328 | 140 | 300 | 168 | 108 | 70 | 5 | 1.1 |
| 351330 | 150 | 320 | 178 | 114 | 75 | 5 | 1.1 |

附录 A
 (提示的附录)
 轴承新旧代号对照

A1 轴承新旧代号对照列于表 A1。

表 A1

| 轴承名称 | 本标准 | | | 原标准 | | | | |
|--------------|------|--------|--------|--------|------|------|--------|---------|
| | 类型代号 | 尺寸系列代号 | 轴承代号 | 宽度系列代号 | 结构代号 | 类型代号 | 直径系列代号 | 轴承代号 |
| 双列圆锥 滚子轴承 | 35 | 29 | 352900 | 2 | 9 | 7 | 9 | 2097900 |
| | 35 | 19 | 351900 | 1 | 9 | 7 | 9 | 1097900 |
| | 35 | 10 | 351000 | 0 | 9 | 7 | 1 | 97100 |
| | 35 | 20 | 352000 | 2 | 9 | 7 | 1 | 2097100 |
| | 35 | 11 | 351100 | 1 | 9 | 7 | 7 | 1097700 |
| | 35 | 21 | 352100 | 2 | 9 | 7 | 7 | 2097700 |
| | 35 | 22 | 352200 | 0 | 9 | 7 | 5 | 97500 |
| | 35 | 13 | 351300 | 0 | 29 | 7 | 3 | 297300 |