

前 言

本标准是对 ZB J11 011—87 的修订,并升级为国家标准。

本标准按照 GB/T 272—93《滚动轴承 代号方法》和 JB/T 2974—93《滚动轴承 代号方法的补充规定》,对代号进行了修改。删除了原标准第 3 章代号方法,增加了第 4 章标记。

本标准从生效之日起,ZB J11 011—87 作废。

本标准的附录 A 是标准的附录。

本标准由中华人民共和国机械工业部提出。

本标准由全国滚动轴承标准化技术委员会归口。

本标准起草单位:机械工业部洛阳轴承研究所。

本标准主要起草人:郭宝霞。

中华人民共和国国家标准

滚动轴承
滚针和推力圆柱滚子组合轴承
外形尺寸

GB/T 16643—1996

Rolling bearings—Combined needle roller
thrust roller bearings—Boundary dimensions

1 范围

本标准规定了四种结构型式的滚针和推力圆柱滚子组合轴承(以下简称组合轴承)的外形尺寸。

NKXR 型——滚针和推力圆柱滚子组合轴承;

NKXR···Z 型——滚针和带外罩推力圆柱滚子组合轴承;

NKXR+IR 型——有内圈滚针和推力圆柱滚子组合轴承;

NKXR···Z+IR 型——有内圈滚针和带外罩推力圆柱滚子组合轴承。

本标准适用于滚针和推力圆柱滚子组合轴承,供制造厂和用户设计与选型。

2 符号(见图 1~图 4)

F_w :滚针组内径

C :组合轴承公称宽度

D :滚针轴承外径

D_1 :推力轴承轴圈外径

$D_{1,max}$:推力轴承轴圈的最大单一外径

D_2 :推力轴承座圈外径

D_3 :推力轴承外罩外径

d_1 :推力轴承轴圈公称内径

T :推力轴承公称高度

C_1 :油孔距座圈基准面的距离

r :推力轴承轴圈的公称倒角

r_{smin} : r 的最小单一尺寸

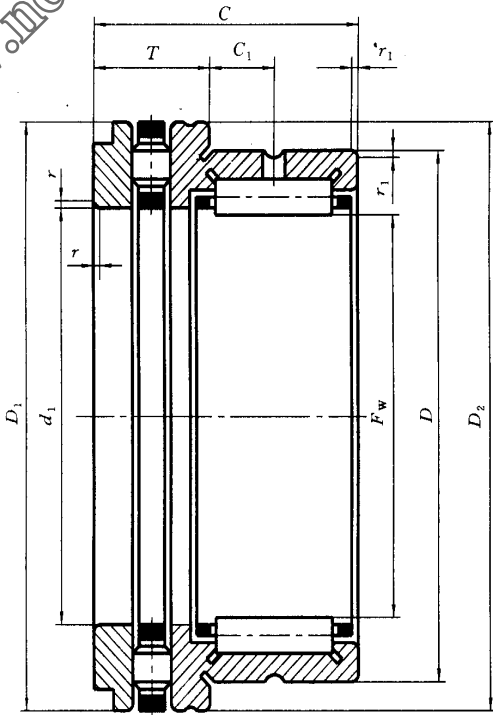
r_1 :滚针轴承套圈的公称倒角

r_{1smin} : r_1 的最小单一尺寸

d :滚针轴承公称内径

F :内圈公称外径

B :内圈公称宽度



注：对无外罩结构的垫圈允许以带凹槽的推力垫圈供应

图 1 NKXR 型

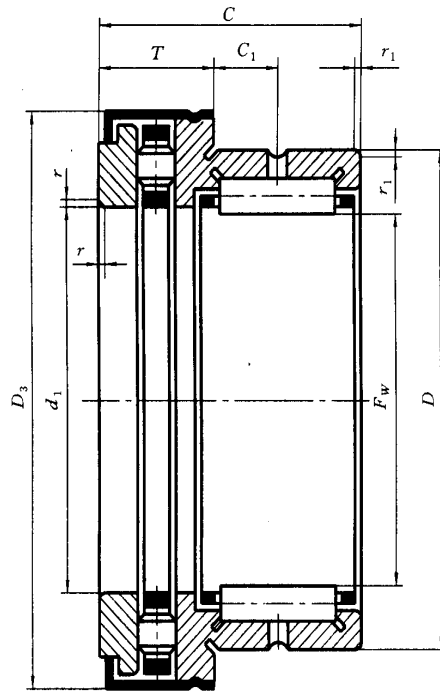
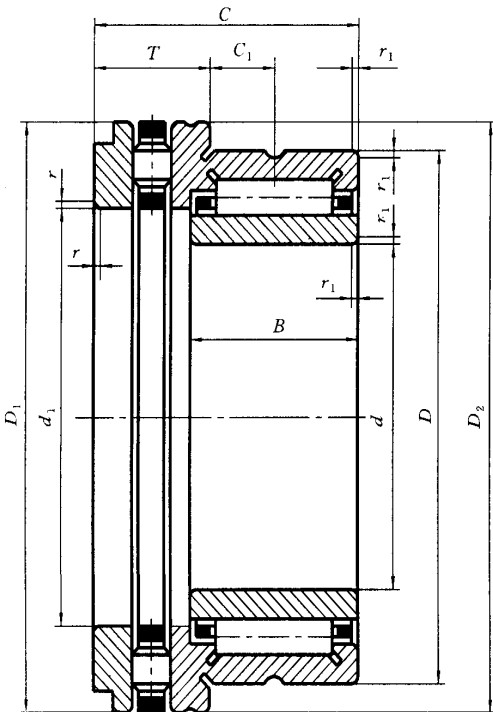


图 2 NKXR...Z 型



注：对无外罩结构的垫圈允许以带凹槽的推力垫圈供应

图 3 NKXR+IR 型

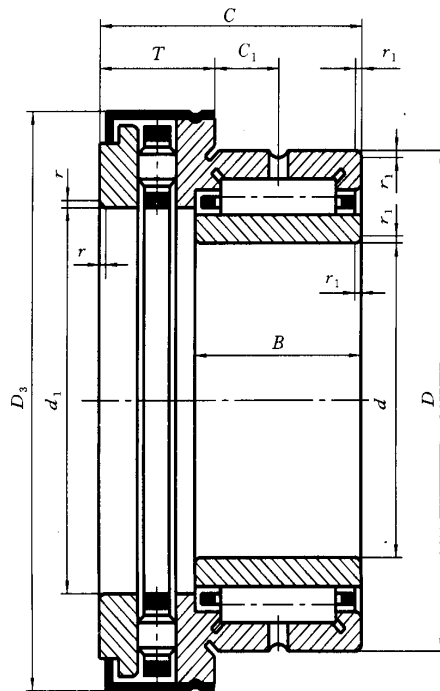


图 4 NKXR...Z+IR 型

3 外形尺寸

组合轴承的外形尺寸按表1和表2的规定。

表1 滚针和推力圆柱滚子组合轴承外形尺寸

轴承代号		外形尺寸/mm										
NKXR型	NKXR...Z型	F_w	d_1	C	D	D_{1smax}	D_2	D_{3max}	T	C_1	r_{smin}	r_{1smin}
NKXR 15	NKXR 15 Z	15	15	23	24	28	28	29.2	9	6.5	0.3	0.3
NKXR 17	NKXR 17 Z	17	17	25	26	30	30	31.2	9	8.0	0.3	0.3
NKXR 20	NKXR 20 Z	20	20	30	30	35	35	36.2	10	10.5	0.3	0.3
NKXR 25	NKXR 25 Z	25	25	30	37	42	42	43.2	11	9.5	0.6	0.3
NKXR 30	NKXR 30 Z	30	30	30	42	47	47	48.2	11	9.5	0.6	0.3
NKXR 35	NKXR 35 Z	35	35	30	47	52	52	53.2	12	9.0	0.6	0.3
NKXR 40	NKXR 40 Z	40	40	32	52	60	60	61.2	13	10.0	0.6	0.6
NKXR 45	NKXR 45 Z	45	45	32	58	65	65	66.5	14	9.0	0.6	0.6
NKXR 50	NKXR 50 Z	50	50	35	62	70	70	71.5	14	10.0	0.6	0.6

表2 有内圈滚针和推力圆柱滚子组合轴承外形尺寸

轴承代号		外形尺寸/mm												
NKXR+IR型	NKXR...Z+IR型	F_w	d	d_1	C	B	D	D_{1smax}	D_2	D_{3max}	T	C_1	r_{smin}	r_{1smin}
NKXR 15+IR	NKXR 15 Z+IR	15	12	15	23	16	24	28	28	29.2	9	6.5	0.3	0.3
NKXR 17+IR	NKXR 17 Z+IR	17	14	17	25	17	26	30	30	31.2	9	8.0	0.3	0.3
NKXR 20+IR	NKXR 20 Z+IR	20	17	20	30	20	30	35	35	36.2	10	10.5	0.3	0.3
NKXR 25+IR	NKXR 25 Z+IR	25	20	25	30	20	37	42	42	43.2	11	9.5	0.6	0.3
NKXR 30+IR	NKXR 30 Z+IR	30	25	30	30	20	42	47	47	48.2	11	9.5	0.6	0.3
NKXR 35+IR	NKXR 35 Z+IR	35	30	35	30	20	47	52	52	53.2	12	9.0	0.6	0.3
NKXR 40+IR	NKXR 40 Z+IR	40	35	40	32	20	52	60	60	61.2	13	10.0	0.6	0.6
NKXR 45+IR	NKXR 45 Z+IR	45	40	45	32	20	58	65	65	66.5	14	9.0	0.6	0.6
NKXR 50+IR	NKXR 50 Z+IR	50	45	50	35	25	62	70	70	71.5	14	10.0	0.6	0.6

4 标记

标记示例:滚动轴承 NKXR 50 Z GB/T 16643—1996

附录 A
(标准的附录)
内圈外形尺寸表

A1 内圈外形尺寸(见图 A1 和表 A1)

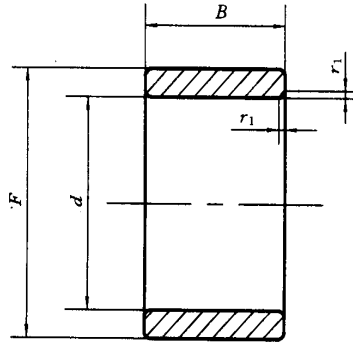


图 A1 内圈
表 A1 内圈外形尺寸

内圈代号	外形尺寸/mm			
	d	F	B	r_{1min}
IR 12×15×16	12	15	16	0.3
IR 14×17×17	14	17	17	0.3
IR 17×20×20	17	20	20	0.3
IR 20×25×20	20	25	20	0.3
IR 25×30×20	25	30	20	0.3
IR 30×35×20	30	35	20	0.3
IR 35×40×20	35	40	20	0.6
IR 40×45×20	40	45	20	0.6
IR 45×50×25	45	50	25	0.6

版权专有 不得翻印

*

书号:155066·1-13813

定价: 6.00 元

*

标目 311—44