

www.newmaker.com

# 中华人民共和国国家标准

## 24°非扩口液压管接头连接尺寸

GB/T 14034—93

Hydraulic fluid power—Connection for tubes and hoses—Dimensions and designs for 24° flareless fittings

### 1 主题内容与适用范围

本标准规定了以液压油(液)为工作介质的液压系统用24°非扩口液压管接头体端部的连接尺寸。  
本标准适用于硬管接头和软管接头。

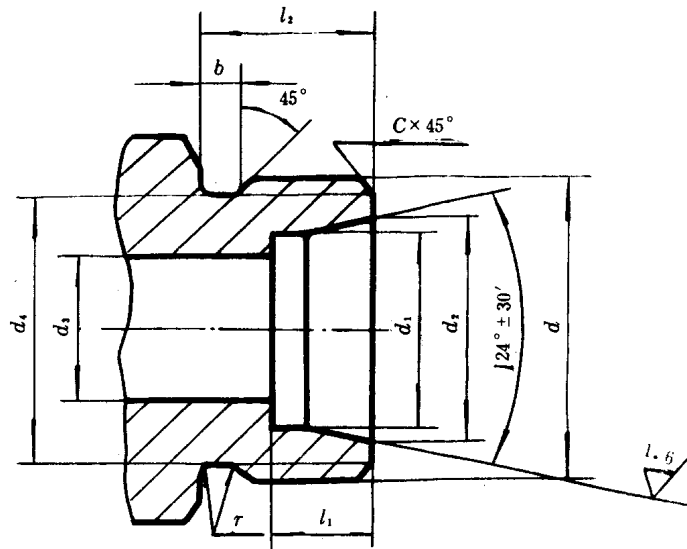
### 2 引用标准

GB 3 螺纹收尾、肩距、退刀槽、倒角

GB 196 普通螺纹 基本尺寸(直径1~600 mm)

### 3 型式与尺寸

24°非扩口液压管接头体端部型式和连接尺寸按下图和下表的规定。



mm

管子公称外径	$d_1$		$d_2$ +0.10 0	公称内径 $d_3$	$d$	$d_4$ 0 -0.20	$b$	$C$	$l_1$ +0.30 0	$l_2$ +0.20 0	$r$	公称压力 MPa		
	基本尺寸	极限偏差												
(4)	4	+0.28 +0.21	6.1	3	M10×1	8	2.5	1.5	6.5	8.5	0.75	25		
6	6		8.1	4	M14×1.5	11.7			7	12				
8	8		10.1	5	M16×1.5	13.7			7.5					
10	10		12.3	7	M18×1.5	15.7				8.5		14		
12	12	14.3	8	M20×1.5	17.7	10.5			16					
(14)	14	16.3	10	M22×1.5	19.7	3.5			2	12		18	1	40
16	16	18.3	12	M24×1.5	21.7									
(18)	18	20.3	14	M27×1.5	24					16		22		
20	20	22.9	16	M30×2	27									
(22)	22	+0.40 +0.30	24.9	18	M33×2					30		1		25
25	25	27.9	20	M36×2	33									
30	30	33	25	M42×2	39									
32	32	35	26	M45×2	42									
38	38	41	32	M52×2	49	16	22							
40	40	43		M56×2	52									

注：括号内规格不优先选用。

#### 附加说明：

本标准由中华人民共和国机械电子工业部提出。

本标准由全国液压气动标准化技术委员会归口。

本标准由机械电子工业部天津工程机械研究所负责起草。

本标准主要起草人蔡良云。

本标准委托机械电子工业部北京机械工业自动化研究所负责解释。