

ICS 25.080.01

J52

JB

中华人民共和国机械行业标准

JB/T 9159.1~9159.11—1999

单轴纵切自动车床辅具

Accessories of single spindle automatic screw
machines with sliding headstock

1999-05-20 发布

2000-01-01 实施

国家机械工业局 发布

中华人民共和国机械行业标准

单轴纵切自动车床辅具
带内螺纹的弹簧夹头 尺寸

JB/T 9159.2—1999

代替 ZB/T J52 013.2—90

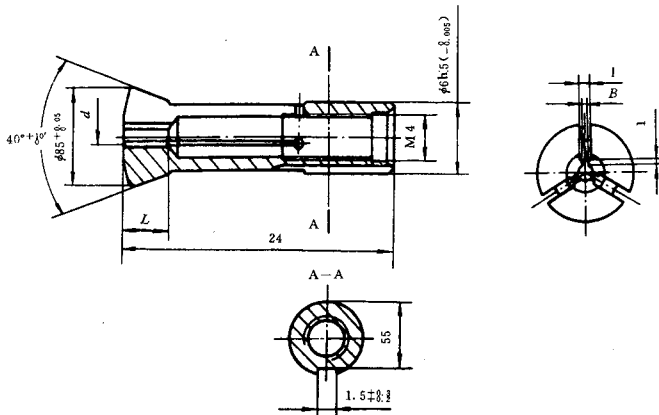
Accessories of single spindle automatic screw
machines with sliding headstock
—Collet chuck with internal thread—Dimensions

1 范围

本标准规定了单轴纵切自动车床附属装置用带内螺纹的弹簧夹头的型式和尺寸。

2 型式和尺寸

型式和尺寸按下图及表的规定。



d		L	B	适用机床
基本尺寸	极限偏差 H7			
1	+0.010 0	4	0.3	CG1107
1.5		5		CM1107
2			0.5	C117

3 标记

标记示例:

$d=2$ mm 带内螺纹的弹簧夹头的标记:

夹头 2 JB/T 9159.2—1999