

ICS 25.080.01

J52

# JB

## 中华人民共和国机械行业标准

JB/T 9159.1~9159.11-1999

---

### 单轴纵切自动车床辅具

Accessories of single spindle automatic screw  
machines with sliding headstock

1999-05-20 发布

2000-01-01 实施

---

国家机械工业局 发布

单轴纵切自动车床辅具  
带突出轴颈的弹簧夹头 尺寸

JB/T 9159.1—1999

代替 ZB/T J52 013.1—90

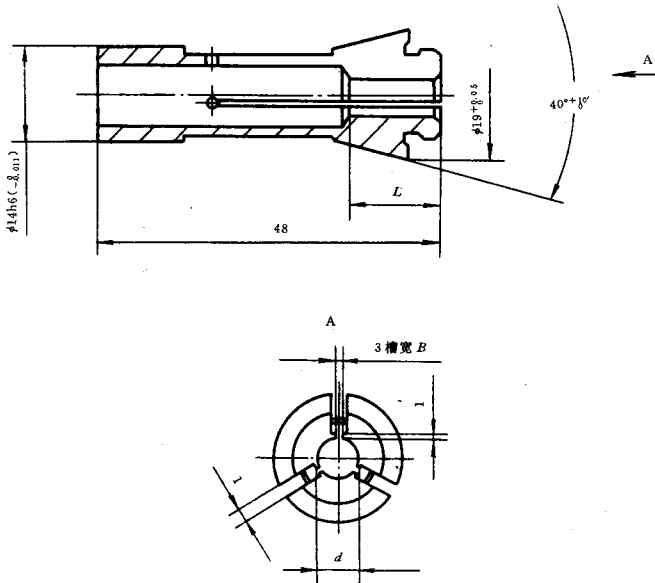
Accessories of single spindle automatic screw  
machines with sliding headstock  
—Collet chuck with protruding neck—Dimensions

1 范围

本标准规定了单轴纵切自动车床附属装置用带突出轴颈的弹簧夹头的型式和尺寸。

2 型式和尺寸

型式和尺寸按下图及表的规定。



<i>d</i>		<i>L</i>	<i>B</i>	适用机床
基本尺寸	极限偏差 H7			
1~2	+0.010 0	5	0.3	CG1112 CM1113 CM1116 CM1120
2.1~2.4		6	0.5	
2.5~3		8		
3.1~4	+0.012 0	10	1	
4.1~6		15		
6.1~10	+0.018 0	20		

注：弹簧夹头孔径(*d*)按 0.1 mm 分级。

### 3 标记

标记示例：

*d*=8 mm 带突出轴颈的弹簧夹头的标记：

夹头 8 JB/T 9159.1—1999