

www.newmaker.com

中华人民共和国国家标准

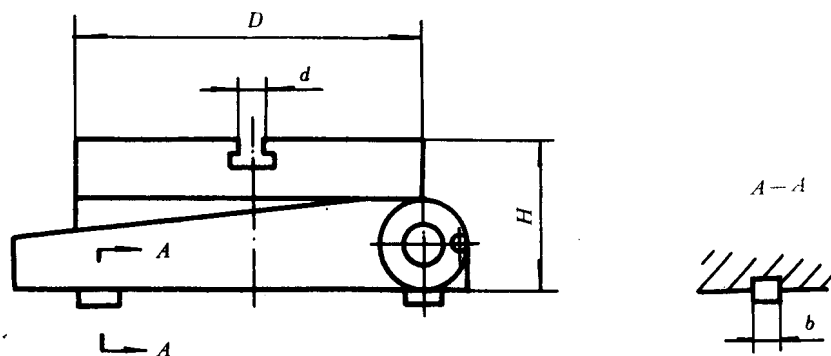
UDC 621.9-21

# 回转工作台参数

GB 6085-85

Parameter for rotary table

本标准适用于新设计的一般用途、卧式圆形机械回转工作台（简称回转工作台）。



工作台直径 $D$ mm		160	200	250	315	400	500	630	800	1000
工作台高度 $H <$ mm	手动	80	100	100	125	140	160	250		
	机动				140					
工作台中心锥孔（莫氏圆锥号）		2	3		4		5	6		
工作台中心柱孔（直径×孔深） mm		25×6	30×6		40×10		50×12		75×14	
台面T型槽宽度 $a$ mm		10	12	14		18		22		
定位键宽度 $b$ mm		12	14	18		22			28	
回转手轮刻度示值 $<$		1'								
分度游标分划示值 $<$		10''								

**附加说明：**

本标准由中华人民共和国机械工业部提出，由烟台机床附件研究所归口。

本标准由烟台机床附件研究所负责起草。

自本标准实施之日起，原部标准JB 1263-81《回转工作台参数》作废。