

前 言

本标准是根据 JIS Z3324—1988《不锈钢埋弧焊实芯焊丝及焊剂》制定的,在技术内容上与该标准等效。

本标准将焊丝焊剂编写在一个标准中,以便使用单位更好地选择和使用。

本标准的附录 A 是提示的附录。

本标准由国家机械工业局提出。

本标准由全国焊接标准化技术委员会归口。

本标准起草单位:哈尔滨焊接研究所、广西龙头焊剂厂、洛阳市焊剂厂。

本标准起草人:储继君、温安然、李春范、朱任超、崔文媛、陈默。

中华人民共和国国家标准

埋弧焊用不锈钢焊丝和焊剂

GB/T 17854—1999

Stainless steel electrodes and fluxes for submerged arc welding

1 范围

本标准规定了埋弧焊用不锈钢焊丝和焊剂的型号分类、技术要求、试验方法及检验规则等内容。

本标准适用于埋弧焊用不锈钢焊丝和焊剂。此类焊丝和焊剂的熔敷金属中铬含量应大于 11%，镍含量应小于 38%。

2 引用标准

下列标准所包含的条文，通过在本标准中引用而构成为本标准的条文。本标准出版时，所示版本均为有效。所有标准都会被修订，使用本标准的各方应探讨使用下列标准最新版本的可能性。

GB/T 1954—1989 铬镍奥氏体不锈钢焊缝铁素体含量测量方法

GB/T 2652—1989 焊缝及熔敷金属拉伸试验方法

GB/T 4334.5—1990 不锈钢硫酸-硫酸铜腐蚀试验方法

JB/T 7948.8—1999 熔炼焊剂化学分析方法 钼蓝光度法测定磷量

JB/T 7948.11—1999 熔炼焊剂化学分析方法 燃烧-碘量法测定硫量

YB/T 5092—1996 焊接用不锈钢丝

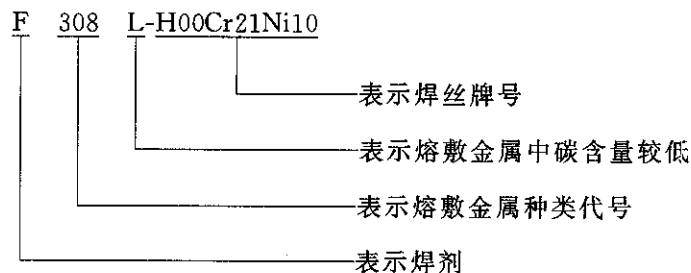
3 型号分类

3.1 型号分类根据焊丝-焊剂组合的熔敷金属化学成分、力学性能进行划分。

3.2 型号编制方法

字母“F”表示焊剂；“F”后面的数字表示熔敷金属种类代号，如有特殊要求的化学成分，该化学成分用元素符号表示，放在数字的后面；“-”后面表示焊丝的牌号，焊丝的牌号按 YB/T 5092。

3.3 完整的焊丝-焊剂型号举例如下：



4 技术要求

4.1 焊丝

4.1.1 焊丝化学成分应符合表 1 规定。

表 1 焊丝化学成分

%

牌 号	化 学 成 分									
	C	Si	Mn	P	S	Cr	Ni	Mo	其 他	
H0Cr21Ni10	0.08	0.60	1.00~ 2.50	0.030	0.030	19.50~22.00	9.00~11.00	—	—	
H00Cr21Ni10	0.03				0.020					
H1Cr24Ni13	0.12				0.030	23.00~25.00	12.00~14.00	2.00~3.00		
H1Cr24Ni13Mo2						25.00~28.00	20.00~22.00	—		
H1Cr26Ni21	0.15				0.020	18.00~20.00	11.00~14.00	2.00~3.00		Cu:1.00~2.50
H0Cr19Ni12Mo2	0.08					18.50~20.50	13.00~15.00	3.00~4.00		
H00Cr19Ni12Mo2	0.03				0.030	19.00~21.50	9.00~11.00	—		Nb:10×C%~1.00
H00Cr19Ni12Mo2Cu2						11.50~13.50	0.60			
H0Cr19Ni14Mo3	0.08				0.030	15.50~17.00	—	—		
H0Cr20Ni10Nb						—				
H1Cr13	0.12	0.50	0.60	0.030	—	—				
H1Cr17	0.10				—					

注
1 表中单值均为最大值。
2 根据供需双方协议,也可生产表中牌号以外的焊丝。

4.1.2 尺寸

焊丝尺寸应符合表 2 规定。

表 2 焊丝尺寸

mm

公 称 直 径	极 限 偏 差
1.6,2.0,2.5	0 -0.10
3.2,4.0,5.0,6.0	0 -0.12

注:根据供需双方协议,也可生产其他尺寸的焊丝。

4.1.3 焊丝表面质量

焊丝表面应光滑,不得有锈蚀、氧化皮和其他有害于使用的缺陷。但允许有深度不超过直径偏差之半的划伤及不超过直径偏差的局部缺陷,软态钢丝允许有氧化色。

4.2 焊剂

4.2.1 焊剂为颗粒状,其颗粒度应符合表 3 规定,但根据供需双方协议的要求,允许制造其他尺寸的焊剂。

表 3 焊剂颗粒度要求

普通颗粒度		细颗粒度	
<0.450 mm(40 目)	≤5%	<0.280 mm(60 目)	≤5%
>2.50 mm(8 目)	≤2%	>2.00 mm(10 目)	≤2%

4.2.2 焊剂中机械夹杂物(碳粒、铁屑、原材料颗粒、铁合金凝珠及其他杂质)的质量百分含量不得大于 0.30%。

4.2.3 焊剂的硫、磷含量

焊剂的硫含量不大于 0.060%，磷含量不大于 0.080%。根据供需双方协议，也可制造硫、磷含量更低的焊剂。

4.2.4 焊剂焊接时焊道应整齐，成形美观，脱渣容易。焊道与焊道之间、焊道与母材之间过渡平滑，不应产生较严重的咬边现象。

4.3 熔敷金属化学成分

焊丝和焊剂组合的熔敷金属化学成分应符合表 4 规定。

表 4 熔敷金属化学成分 %

焊剂型号	化 学 成 分										
	C	Si	Mn	P	S	Cr	Ni	Mo	其 他		
F308-H×××	0.08	1.00	0.50~ 2.50	0.040	0.030	18.0~21.0	9.0~11.0	—	—		
F308L-H×××	0.04					0.040	22.0~25.0	12.0~14.0		2.00~3.00	
F309-H×××	0.15										
F309Mo-H×××	0.12					0.030	25.0~28.0	20.0~22.0		—	
F310-H×××	0.20										
F316-H×××	0.08					0.040	17.0~20.0	11.0~14.0		2.00~3.00	
F316L-H×××	0.04										1.20~2.75
F316CuL-H×××											
F317-H×××	0.08					0.040	18.0~21.0	12.0~14.0		3.00~4.00	—
F347-H×××								9.0~11.0		—	Nb:8×C%~1.00
F410-H×××	0.12					1.20	11.0~13.5	0.60			
F430-H×××	0.10						15.0~18.0				

注
1 表中单值均为最大值。
2 焊剂型号中的字母 L 表示碳含量较低。

4.4 熔敷金属力学性能

焊丝与焊剂组合的熔敷金属拉伸试验结果应符合表 5 规定。

表 5 熔敷金属力学性能³⁾

焊剂型号	拉 伸 试 验	
	抗拉强度 σ_b , MPa	伸长率 δ_s , %
F308-H×××	520	30
F308L-H×××	480	25
F309-H×××	520	
F309Mo-H×××	550	
F310-H×××	520	
F316-H×××		
F316L-H×××	480	30
F316CuL-H×××		

表 5(完)

焊剂型号	拉 伸 试 验	
	抗拉强度 σ_b , MPa	伸长率 δ_5 , %
F317-H×××	520	25
F347-H×××		
F410 ¹⁾ -H×××	440	20
F430 ²⁾ -H×××	450	17

1) 试样加工前经 840~870℃加热 2 h 后,以小于 55℃/h 的冷却速度炉冷至 590℃,随后空冷。
2) 试样加工前经 760~785℃加热 2 h 后,以小于 55℃/h 的冷却速度炉冷至 590℃,随后空冷。
3) 表中的数值均为最小值。

4.5 熔敷金属耐腐蚀性能

熔敷金属耐腐蚀试验由供需双方协议确定。

4.6 熔敷金属铁素体含量

熔敷金属铁素体含量由供需双方协议确定。

5 试验方法

5.1 试验用母材

5.1.1 化学分析用母材应为与熔敷金属化学成分相当的不锈钢板。在符合 5.3.3 条规定时,也可采用与熔敷金属化学成分不相当的不锈钢、碳钢或低合金钢板。

5.1.2 熔敷金属拉伸试验用母材应为与熔敷金属化学成分相当的不锈钢板。如母材化学成分与熔敷金属化学成分不相当,应采用与熔敷金属相同类型的焊接材料在坡口面和垫板面堆焊隔离层,隔离层厚度加工后不得小于 3.0 mm。在确保熔敷金属不受母材影响的情况下,也可以采用其他方法。但仲裁试验时,必须采用与熔敷金属化学成分相当的不锈钢板或坡口面和垫板面有隔离层的试板。

5.2 焊丝化学成分及表面质量

5.2.1 焊丝化学成分分析从焊丝上取样,化学分析可采用任何适宜的分析方法,仲裁试验按 GB/T 223.1~223.77[见附录 A(提示的附录)]进行。

5.2.2 焊丝表面质量按 4.1.3 要求,对焊丝逐盘(卷)任一部位进行目测检验。

5.3 熔敷金属化学分析

5.3.1 熔敷金属的化学分析试样制备,应在厚 18 mm 以上,长 150 mm 以上,宽 75 mm 以上试板上进行堆焊。

5.3.2 焊接应为平焊位置,道间温度 150℃以下。

5.3.3 当母材采用与熔敷金属化学成分相当的不锈钢板时,熔敷金属化学分析试样应取自 4 层以上;当母材采用与熔敷金属化学成分不相当的不锈钢、碳钢、低合金钢板时,熔敷金属化学分析试样应取自 5 层以上。

5.3.4 熔敷金属化学分析试样也可以从熔敷金属拉伸试样断口处或其他熔敷金属处制取。仲裁试验时,应从堆焊金属上取样。

5.3.5 化学分析可采用供需双方同意的任何适宜的方法。仲裁试验应按 GB/T 223.1~223.77 进行。

5.4 熔敷金属力学性能试验

5.4.1 力学性能试件制备

5.4.1.1 力学性能试件制备按图 1 规定。焊前焊剂按制造厂推荐的条件烘干,在平焊位置施焊。

5.4.1.2 焊前试件应予以反变形或拘束,防止角变形。角变形超过 5°的试件应予以报废,不允许矫正。

5.4.1.3 若需方无特殊要求时,试验焊丝采用直径为 4.0 mm 或 3.2 mm,按表 6 中规定的规范进行焊接。采用其他直径焊丝时,焊接规范应由供需双方协议确定。

表 6 参考焊接规范

焊丝直径 mm	焊接电流 A		焊接电压 V	电流种类	焊接速度 m/h		焊丝干伸长 mm
3.2	500	±20	30±2	交流或直流	23	±1.5	22~35
4.0	550				25		25~38

5.4.1.4 预热及道间温度,对 F410、F430 型为 150~250℃,其他为 15~150℃。每一焊道施焊前,道间温度应控制在规定的范围内,并在试件中部距焊缝中心线 25 mm 处测量。每道焊后,试件应冷却到规定的温度范围内。如果焊接中断,重新焊接时,需将试件预热到规定的道间温度范围内。

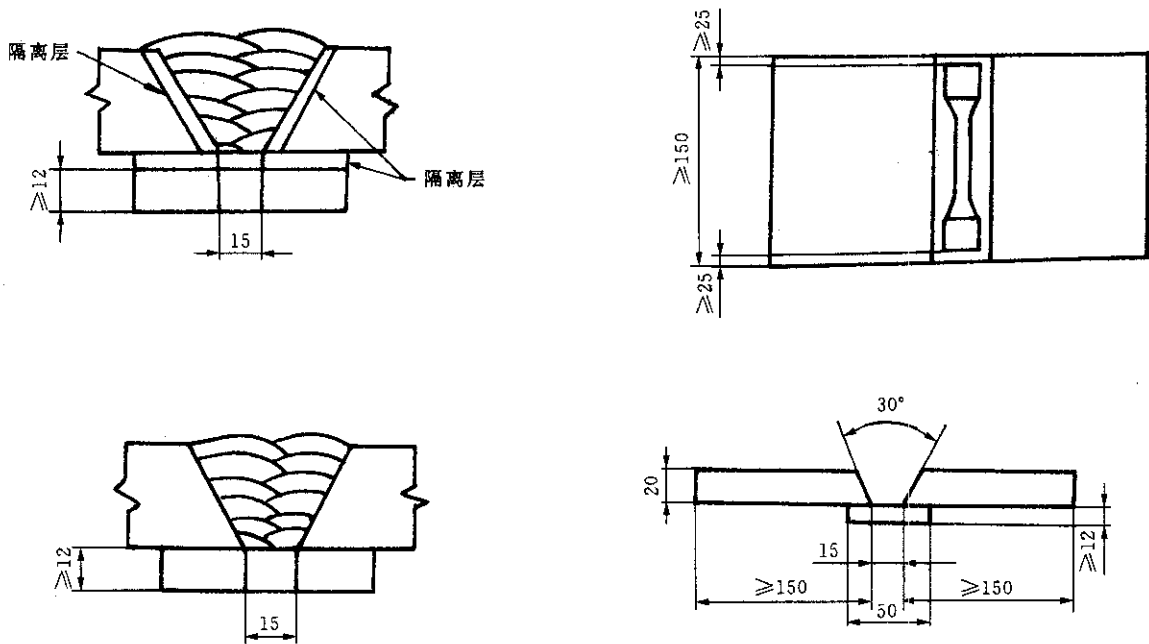


图 1 力学性能试件制备

5.4.1.5 第一层焊 1~2 道,焊接电流可比表 6 中规定值稍低,最后一层焊 3~4 道,其余各层焊 2~3 道。焊缝与母材之间应平滑过渡,余高要均匀,其高度不得超过 3mm。

5.4.2 熔敷金属拉伸试验

5.4.2.1 熔敷金属拉伸试样取样位置应符合图 1 及图 2 规定。熔敷金属拉伸试样尺寸应符合图 3 规定。

5.4.2.2 熔敷金属拉伸试验按 GB/T 2652 进行。

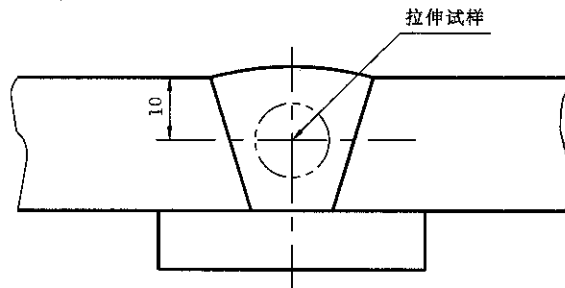


图 2 熔敷金属拉伸试样取样位置

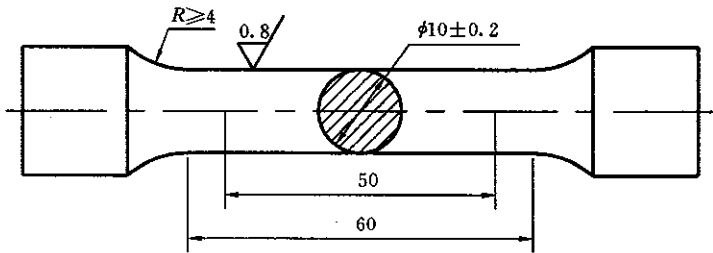


图 3 熔敷金属拉伸试样及尺寸

5.5 熔敷金属耐腐蚀性能试验

熔敷金属耐腐蚀性能试验按 GB/T 4334.5 或供需双方协议确定的其他适宜的方法进行。

5.6 熔敷金属铁素体含量测量

熔敷金属铁素体含量测量应按 GB/T 1954 进行,也可以按供需双方协议的方法进行。

5.7 焊剂质量检验

从被检验焊剂中(见 6.2.2)用四分法分别取出不少于 100 g 的焊剂作下列项目检验。所用称样天平感量不大于 1 mg。

5.7.1 焊剂颗粒度检验

5.7.1.1 检验普通颗粒度焊剂时,把 0.450 mm(40 目)筛下和 2.50 mm(8 目)筛上的焊剂分别称量。检验细颗粒度焊剂时,把 0.280 mm(60 目)筛下和 2.00 mm(10 目)筛上的焊剂分别称量。分别计算出 0.450 mm(40 目)、0.280 mm(60 目)筛下和 2.50 mm(8 目)、2.00 mm(10 目)筛上的焊剂占总质量的百分比。

5.7.1.2 按式(1)计算颗粒度超标焊剂的百分含量。

$$\text{颗粒度超标焊剂} = m/m_0 \times 100\% \quad \dots\dots\dots(1)$$

式中: m ——超标焊剂质量, g;
 m_0 ——焊剂总质量, g。

5.7.2 焊剂机械夹杂物检验

5.7.2.1 用目测法选出机械夹杂物,称其质量。

5.7.2.2 按式(2)计算机械夹杂物的百分含量。

$$\text{机械夹杂物} = m/m_0 \times 100\% \quad \dots\dots\dots(2)$$

式中: m ——机械夹杂物质量, g;
 m_0 ——焊剂总质量, g。

5.7.3 焊剂的磷、硫含量检验

焊剂的磷、硫含量按 JB/T 7948.8 和 JB/T 7948.11 进行测定。

5.7.4 焊剂焊接工艺性能检验

焊接力学性能试板时,同时检验焊剂的焊接工艺性能,逐道观察脱渣性能、焊道熔合、焊道成型及咬边等情况。

6 检验规则

焊丝、焊剂由制造厂质量检验部门按批检验。

6.1 批量划分

每批焊丝应由同一牌号、同一炉号、同一尺寸、同一交货状态的钢丝组成。

每批焊剂应由同一批原材料、同一配方、同一制造工艺制成。每批焊剂最高量不应超过 10 t。

6.2 取样方法

6.2.1 焊丝取样,从每批焊丝中抽取 3%,但不少于 2 盘(卷、捆),进行化学成分、尺寸和表面质量检验。

6.2.2 焊剂取样,若焊剂散放时,每批焊剂抽样不少于 6 处。若从包装的焊剂中取样,每批焊剂至少抽取 6 袋,每袋中抽取一定量的焊剂,总量不少于 10 kg。把抽取的焊剂混合均匀,用四分法取出 5 kg,供焊接试件用,其余的 5 kg 用于其他项目检验。

6.3 验收

每批焊丝质量按 6.3.1~6.3.3 规定验收。

每批焊剂质量及焊丝-焊剂组合的熔敷金属力学性能检验,以直径 4.0 mm 或 3.2 mm 的焊丝检验结果判定。

6.3.1 每批焊丝化学成分检验结果应符合表 1 规定。

6.3.2 每批焊丝尺寸检验结果应符合表 2 规定。

6.3.3 每批焊丝表面质量检验结果应符合 4.1.3 规定。

6.3.4 每批焊剂质量检验结果应符合 4.2 规定。

6.3.5 每批焊丝-焊剂组合的熔敷金属化学成分应符合表 4 规定。

6.3.6 每批焊丝-焊剂组合的熔敷金属力学性能应符合表 5 规定。

6.3.7 每批焊丝-焊剂组合的熔敷金属耐腐蚀性能试验及铁素体含量测量结果根据供需双方协议判定。

6.4 复验

任何一项检验不合格时,该项应加倍复验。复验拉伸试验时,抗拉强度及伸长率同时作为复验项目,加倍复验结果应符合对该项检验的规定。

7 包装、标记和质量证明书

7.1 包装

7.1.1 焊丝

7.1.1.1 包装形式为带焊丝盘、不带焊丝盘和桶装包装,每种形式的包装尺寸和质量见表 7。经供需双方协议也可以采用其他形式的包装。

表 7 包装尺寸和质量

焊丝尺寸 mm	焊丝净质量 kg	轴内径 mm	盘最大宽度 mm	盘最大外径 mm
1.6~6.0	10,25,30	带焊丝盘 305±3	65,120	445,430
2.5~6.0	45,70,90	供需双方协议确定	125	800
1.6~6.0	不带焊丝盘装按供需双方协议			
1.6~6.0	桶装按供需双方协议			

7.1.1.2 焊丝包装应能防止焊丝在正常装卸和使用时不受损坏,并应保持清洁、干燥。

7.1.1.3 焊丝缠绕应避免波浪、硬弯或扭结。脱盘自由状态焊丝应无拘束,焊丝始端应能容易辨认,并予固定。

7.1.1.4 焊丝的松弛直径和翘距,应保证焊丝能在自动和半自动焊设备上连续送丝。

7.1.2 焊剂

7.1.2.1 焊剂包装应保证正常运输和贮存过程中不受损坏。并保证焊剂贮存一年不变质。

7.1.2.2 焊剂包装质量为 25 kg、50 kg。

7.1.2.3 若需方对焊剂的包装有特殊要求时,由供需双方协议确定焊剂的包装。

7.2 标记

7.2.1 在每个焊丝、焊剂包装外部应标记出下列内容。

- a) 标准号、焊丝、焊剂的型号或牌号;
- b) 制造厂名及商标;
- c) 规格及净质量;
- d) 批号及生产日期。

7.2.2 不带焊丝盘的焊丝应在包装内部放入有标记内容的标签或说明书。

7.2.3 带焊丝盘的焊丝应将标签牢固地固定在焊丝盘上。

7.2.4 桶装焊丝应将标签牢固地固定在桶壁明显的位置。

7.3 质量证明书

制造厂对每批焊丝、焊剂根据实际检验结果出具质量证明书,以供需方查询。当用户提出要求时,制造厂应提供检验结果的副本。

附录 A

(提示的附录)

引用相关标准目录

GB/T 223.1—1981	钢铁及合金中碳量的测定	
GB/T 223.2—1981	钢铁及合金中硫量的测定	
GB/T 223.3—1988	钢铁及合金化学分析方法	二安替比林甲烷磷钼酸重量法测定磷量
GB/T 223.4—1988	钢铁及合金化学分析方法	硝酸铵氧化容量法测定锰量
GB/T 223.5—1997	钢铁及合金化学分析方法	还原型硅钼酸盐光度法测定酸溶硅含量
GB/T 223.6—1994	钢铁及合金化学分析方法	中和滴定法测定硼量
GB/T 223.7—1981	合金及铁粉中铁量的测定	
GB/T 223.8—1991	钢铁及合金化学分析方法	氟化钠分离-EDTA 容量法测定铝量
GB/T 223.9—1989	钢铁及合金化学分析方法	铬天青 S 光度法测定铝量
GB/T 223.10—1991	钢铁及合金化学分析方法	铜铁试剂分离-铬天青 S 光度法测定铝量
GB/T 223.11—1991	钢铁及合金化学分析方法	过硫酸铵氧化容量法测定铬量
GB/T 223.12—1991	钢铁及合金化学分析方法	碳酸钠分离-二苯碳酰二肼光度法测定铬量
GB/T 223.13—1989	钢铁及合金化学分析方法	硫酸亚铁铵容量法测定钒量
GB/T 223.14—1989	钢铁及合金化学分析方法	钽试剂萃取光度法测定钒量
GB/T 223.15—1982	钢铁及合金化学分析方法	重量法测定钛
GB/T 223.16—1991	钢铁及合金化学分析方法	变色酸光度法测定钛量
GB/T 223.17—1989	钢铁及合金化学分析方法	二安替比林甲烷光度法测定钛量
GB/T 223.18—1994	钢铁及合金化学分析方法	硫代硫酸钠分离-碘量法测定铜量
GB/T 223.19—1989	钢铁及合金化学分析方法	新亚铜灵-三氯甲烷萃取光度法测定铜量
GB/T 223.20—1994	钢铁及合金化学分析方法	电位滴定法测定钴量
GB/T 223.21—1994	钢铁及合金化学分析方法	5-Cl-PADAB 分光光度法测定钴量
GB/T 223.22—1994	钢铁及合金化学分析方法	亚硝基 R 盐分光光度法测定钴量
GB/T 223.23—1994	钢铁及合金化学分析方法	丁二酮肟分光光度法测定镍量
GB/T 223.24—1994	钢铁及合金化学分析方法	萃取分离-丁二酮肟分光光度法测定镍量
GB/T 223.25—1994	钢铁及合金化学分析方法	丁二酮肟重量法测定镍量
GB/T 223.26—1989	钢铁及合金化学分析方法	硫氰酸盐直接光度法测定钼量
GB/T 223.27—1994	钢铁及合金化学分析方法	硫氰酸盐-乙酸丁酯萃取分光光度法测定钼量
GB/T 223.28—1989	钢铁及合金化学分析方法	α -安息香肟重量法测定钼量
GB/T 223.29—1984	钢铁及合金化学分析方法	载体沉淀-二甲酚橙光度法测定铅量
GB/T 223.30—1994	钢铁及合金化学分析方法	对-溴苦杏仁酸沉淀分离-偶氮胂 III 分光光度法测定铅量
GB/T 223.31—1994	钢铁及合金化学分析方法	蒸馏分离-钼蓝分光光度法测定砷量
GB/T 223.32—1994	钢铁及合金化学分析方法	次磷酸钠还原-碘量法测定砷量
GB/T 223.33—1994	钢铁及合金化学分析方法	萃取分离-偶氮氯膦 mA 光度法测定铀量
GB/T 223.34—1984	钢铁及合金化学分析方法	铁粉中盐酸不溶物的测定
GB/T 223.35—1985	钢铁及合金化学分析方法	脉冲加热惰气熔融库仑滴定法测定氧量
GB/T 223.36—1994	钢铁及合金化学分析方法	蒸馏分离-中和滴定法测定氮量
GB/T 223.37—1989	钢铁及合金化学分析方法	蒸馏分离-靛酚蓝光度法测定氮量

GB/T 223.38—1985	钢铁及合金化学分析方法	离子交换分离-重量法测定钨量
GB/T 223.40—1985	钢铁及合金化学分析方法	离子交换分离-氯磺酚 S 光度法测定钨量
GB/T 223.41—1985	钢铁及合金化学分析方法	离子交换分离-连苯三酚光度法测定钨量
GB/T 223.42—1985	钢铁及合金化学分析方法	离子交换分离-溴邻苯三酚红光度法测定钨量
GB/T 223.43—1994	钢铁及合金化学分析方法	钨量的测定
GB/T 223.45—1994	钢铁及合金化学分析方法	铜试剂分离-二甲苯胺蓝 II 光度法测定镁量
GB/T 223.46—1989	钢铁及合金化学分析方法	火焰原子吸收光谱法测定镁量
GB/T 223.47—1994	钢铁及合金化学分析方法	载体沉淀-钼蓝光度法测定铋量
GB/T 223.48—1985	钢铁及合金化学分析方法	半二甲酚橙光度法测定铋量
GB/T 223.49—1994	钢铁及合金化学分析方法	萃取分离-偶氮氯膦 mA 分光光度法测定稀土总量
GB/T 223.50—1994	钢铁及合金化学分析方法	苯基荧光酮-溴化十六烷基三甲基胺直接光度法测定锡量
GB/T 223.51—1987	钢铁及合金化学分析方法	5-Br-PADAP 光度法测定锌量
GB/T 223.52—1987	钢铁及合金化学分析方法	盐酸羟胺-碘量法测定硒量
GB/T 223.53—1987	钢铁及合金化学分析方法	火焰原子吸收分光光度法测定铜量
GB/T 223.54—1987	钢铁及合金化学分析方法	火焰原子吸收分光光度法测定镍量
GB/T 223.55—1987	钢铁及合金化学分析方法	示波极谱(直接)法测定碲量
GB/T 223.56—1987	钢铁及合金化学分析方法	巯基棉分离-示波极谱法测定碲量
GB/T 223.57—1987	钢铁及合金化学分析方法	萃取分离-吸附催化极谱法测定镉量
GB/T 223.58—1987	钢铁及合金化学分析方法	亚砷酸钠-亚硝酸钠滴定法测定锰量
GB/T 223.59—1987	钢铁及合金化学分析方法	铈磷钼蓝光度法
GB/T 223.60—1997	钢铁及合金化学分析方法	高氯酸脱水重量法测定硅含量
GB/T 223.61—1988	钢铁及合金化学分析方法	磷钼酸铵容量法测定磷量
GB/T 223.62—1988	钢铁及合金化学分析方法	乙酸丁酯萃取光度法测定磷量
GB/T 223.63—1988	钢铁及合金化学分析方法	高碘酸钠(钾)光度法测定锰量
GB/T 223.64—1988	钢铁及合金化学分析方法	火焰原子吸收光谱法测定锰量
GB/T 223.65—1988	钢铁及合金化学分析方法	火焰原子吸收光谱法测定钴量
GB/T 223.66—1989	钢铁及合金化学分析方法	硫氰酸盐-盐酸氯丙嗪-三氯甲烷萃取光度法测定钨量
GB/T 223.67—1989	钢铁及合金化学分析方法	还原蒸馏-次甲基蓝光度法测定硫量
GB/T 223.68—1997	钢铁及合金化学分析方法	管式炉内燃烧后碘酸钾滴定法测定硫含量
GB/T 223.69—1997	钢铁及合金化学分析方法	管式炉内燃烧后气体容量法测定碳含量
GB/T 223.70—1989	钢铁及合金化学分析方法	邻菲罗啉分光光度法测定铁量
GB/T 223.71—1997	钢铁及合金化学分析方法	管式炉内燃烧后重量法测定碳含量
GB/T 223.72—1991	钢铁及合金化学分析方法	氧化铝色层分离-硫酸钡重量法测定硫量
GB/T 223.73—1991	钢铁及合金化学分析方法	三氯化钛-重铬酸钾容量法测定铁量
GB/T 223.74—1997	钢铁及合金化学分析方法	非化合碳含量的测定
GB/T 223.75—1991	钢铁及合金化学分析方法	甲醇蒸馏-姜黄素光度法测定硼量
GB/T 223.76—1994	钢铁及合金化学分析方法	火焰原子吸收光谱法测定钒量
GB/T 223.77—1994	钢铁及合金化学分析方法	火焰原子吸收光谱法测定钙量